

SERIE  
**NORDIC 60**



Grupo Ayuso  
Sistemas de Aluminio  
PVC y Cristal

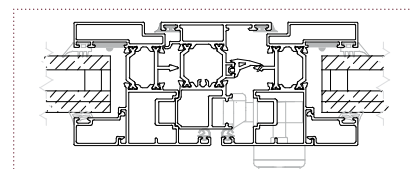
**CARACTERÍSTICAS**

Carpintería practicable de 60mm, que combina un buen aislamiento térmico y moderno diseño de líneas rectas. La rotura de puente térmico se realiza mediante plefinas de poliamida de 24mm en todos los perfiles. De esta forma, podemos conseguir valores de hasta  $U_H = 1,0 \text{ W/m}^2\text{K}$ , según dimensiones y modelo de vidrio instalado. Diseñada para cámara canal 16. Juntas de estanqueidad de EPDM.



**SECCIÓN**

Cerco: 60 mm  
Hoja: 69,8 mm  
Acrisolamiento Máximo: 46 mm



**CLASIFICACIÓN DEL ENSAYO**

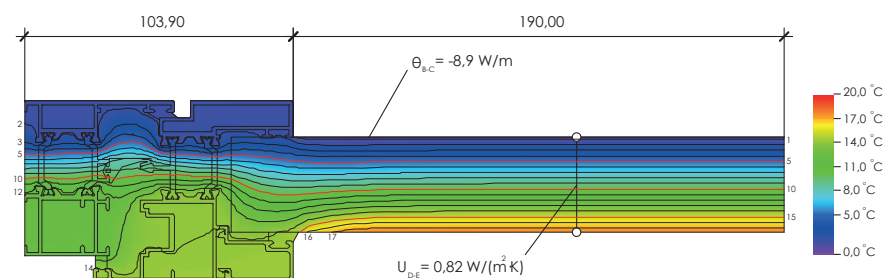
AIRE	AGUA	VIENTO	ACÚSTICO	TÉRMICO	CE
<b>4</b>	<b>E1200</b>	<b>C5</b>	<b>38dB</b>	<b>1,0*</b>	<b>CE</b> disponible

\*Consultar dimensiones y vidrio instalado.

**DIMENSIONES MÁXIMAS RECOMENDADAS POR HOJA**

Max. 2850 mm	Max. 1775 mm	Min. 275 mm	Min. 325 mm	Max. 3 m <sup>2</sup>	Max. 130 Kg
-----------------	-----------------	----------------	----------------	--------------------------	----------------

**SIMULACIÓN TÉRMICA**



**POSIBILIDADES DE APERTURA**

FUJO	PRACTICABLE	OSCILO BATIENTE	ABATIBLE BASCULANTE	PRACTICABLE APERTURA EXTERIOR	PROYECTANTE APERTURA EXTERIOR
PRACTICABLE 2 HOJAS	OSCILOBATIENTE 2 HOJAS	PRACTICABLE 2 HOJAS APERTURA EXTERIOR	OSCILO PARALELA 2, 3 o 4 HOJAS		



Catálogo Web



**Grupo Ayuso**  
Sistemas de Aluminio  
PVC y Cristal

## Índice

INFORMACIÓN TÉCNICA.....	4
Descripción .....	4
Ensayos .....	6
Transmitancia térmica.....	7
Límite de Empleo Aconsejado Y Resistencia al Viento .....	9
PERFILES Y ACCESORIOS.....	11
Perfiles.....	11
Accesorios.....	15
TABLA DE ACRISTAAMIENTO.....	17
COMPLEMENTOS .....	20
SECCIONES Y DESCUENTOS.....	25
Secciones Representativas.....	25
Ventana Fija.....	28
Ventanas de Apertura Interior.....	29
Balconeras de Apertura Interior.....	31
Balconeras de Apertura Exterior .....	35
Balconeras Oscilo-paralelas .....	39
FABRICACIÓN.....	41
Medidas Importantes para la Elección del Herraje.....	41
Mecanizado del Cercos .....	42
Mecanizado de Pilastras .....	46
Mecanizado de Hojas .....	49
Mecanizado y colocación Cremonas .....	51
MOMENTOS DE INERCIA .....	62

## Descripción

### PRACTICABLE DE 60 mm

Carpintería practicable de canal de 16, con rotura de puente térmico mediante pletinas de poliamida de 24mm. Cara vista de 104 mm en su versión más reducida y de 131mm en la versión más ancha.

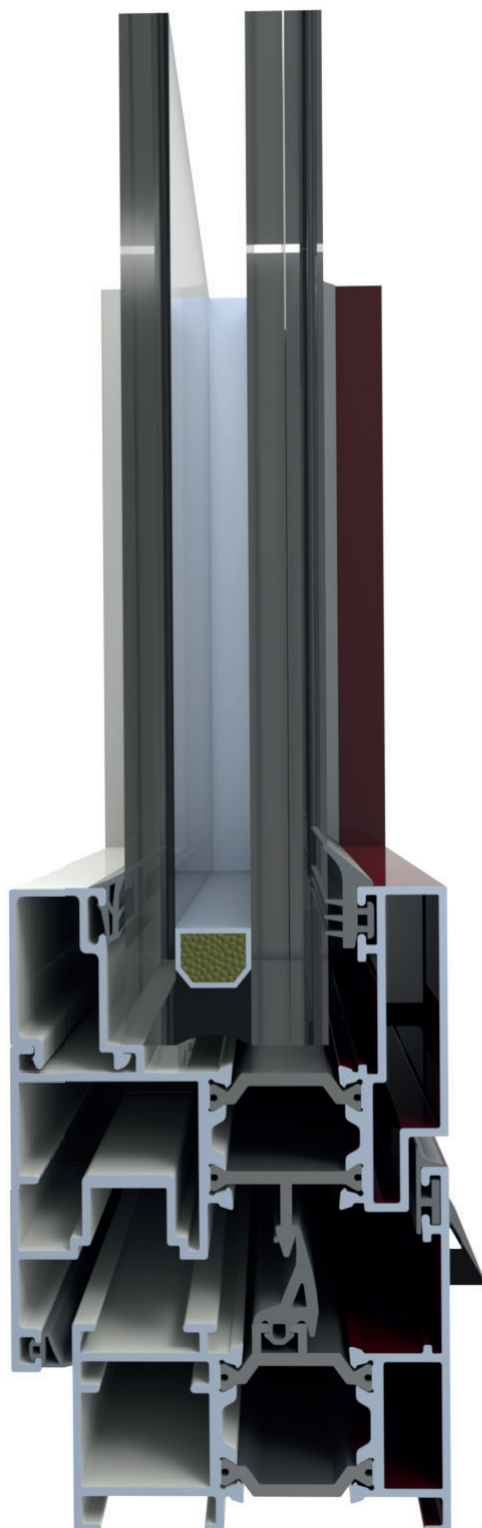
- **CERCO:** Cerco de 60mm. Unión a 45°. Cámara para escuadras de 20x15mm en el perfil interior y de 9x15mm en el perfil exterior. Además, escuadra de alineación para los perfiles exteriores mediante escuadra de aluminio con excéntricas para su ajuste.  
Rotura de puente térmico mediante pletinas de poliamida de 24mm.  
Galce de 25 mm para acristalar.
- **CERCO:** Rotura de puente térmico mediante pletinas de poliamida de 24mm. Cara vista exterior recta, de apertura interior o apertura exterior, para puerta o para ventana. Unión a 45°. Cámara para escuadras tanto en el perfil interior y como en el perfil exterior. Además, opcional, escuadra de alineación para los perfiles exteriores mediante escuadra de aluminio con excéntricas para su ajuste.  
Galce de 25 mm para acristalar.
- **JUNQUILLOS:** Galce 25mm. Existen 5 medidas de junquillos diferentes para poder elegir diferentes tamaños de acristalamiento.
- **GOMAS:** Gomas de EPDM de calidad marina.
- **ACCESORIOS:** Válido cualquier herraje de canal de 16 con eje de 9. Recomendamos el herraje de Winkhaus, distribuido para esta serie por Ayuso, ya que es el herraje utilizado para los ensayos.
- **ACABADOS:** Opciones de acabado en Anodizado, anodizado color, lacado color, acabado imitación madera mediante sublicromía o mediante "EZY"® madera (polvo sobre polvo, único en el mercado español). Todos ellos con sus respectivos certificados de calidad (Seaside, Qualicoat, Asesan), para garantizar un acabado superficial excelente.



Grupo Ayuso  
Sistemas de Aluminio  
PVC y Cristal

serie **NORDIC 60**

→ practicable



## Ensayos

	Ventana Oscilobatiente 2H 1230 x 1480 mm Climalit 4/16/4	Ventana Oscilobatiente 2H 1230 x 1480 mm Cajón de Persiana Climalit 4/16/4	Balconera Oscilobatiente 2H 1500 x 2300 mm Cajón de Persiana Climalit 4/16/4
Permeabilidad al Aire	Clase 4	Clase 3	Clase 4
Permeabilidad al Agua	Clase E1050	Clase E1500	Clase E1200
Resistencia al Viento	Clase C5	Clase C5	Clase C3
Capacidad para Soportar Cargas	APTO (350 N)	APTO (350 N)	-

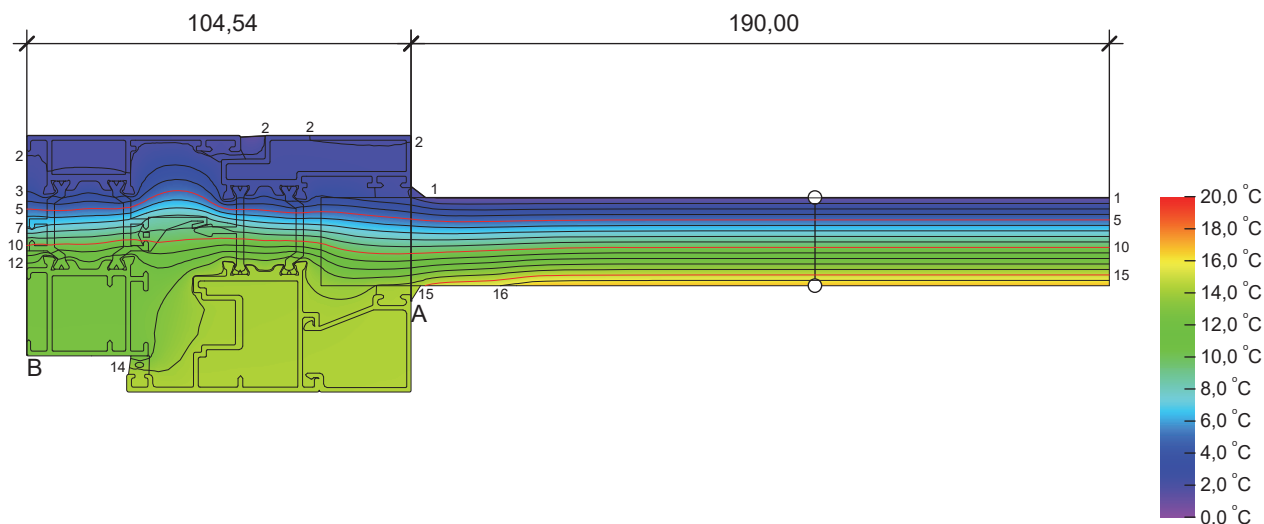
Resultado de aproximación según UNE-EN 14351-1:2006 para la determinación del aislamiento acústico en función del vidrio utilizado:

Tipo de vidrio (dB)	Valor del aislamiento acústico para la ventana (dB) y según superficie de muestra (m <sup>2</sup> )			
	Area Total ≤ 2,7 m <sup>2</sup>	2,7 m <sup>2</sup> < Area Total ≤ 3,6 m <sup>2</sup>	3,6 m <sup>2</sup> < Area Total ≤ 4,6 m <sup>2</sup>	4,6 m <sup>2</sup> < Area Total
27	30(-1;-1)	29(-1;-1)	28(-1;-1)	27(-1;-1)
28	31(-1;0)	30(-1;0)	29(-1;0)	28(-1;0)
29	32(-1;0)	31(-1;0)	30(-1;0)	29(-1;0)
30	33(-1;-1)	32(-1;-1)	31(-1;-1)	30(-1;-1)
32	34(-1;-2)	33(-1;-2)	32(-1;-2)	31(-1;-2)
34	35(-1;-2)	34(-1;-2)	33(-1;-2)	32(-1;-2)
36	36(-1;-1)	35(-1;-1)	34(-1;-1)	33(-1;-1)
38	37(-1;-3)	36(-1;-3)	35(-1;-3)	34(-1;-3)
40	38(-1;-4)	37(-1;-4)	36(-1;-4)	35(-1;-4)

## Transmitancia térmica mediante método numérico - Nordic 60

Determinación de la transmitancia térmica mediante el método numérico según UNE-EN ISO 10077-1:2017.  
Cálculo válido para Europa.

VIDRIO $U_g$ W/m <sup>2</sup> K	1 H 500x500 W/m <sup>2</sup> K	1 H 500x1000 W/m <sup>2</sup> K	1 H 1000x1000 W/m <sup>2</sup> K	2 H 1230x1480 W/m <sup>2</sup> K	2 H 1500x1500 W/m <sup>2</sup> K	1 H 900x2100 W/m <sup>2</sup> K	2 H 1500x2100 W/m <sup>2</sup> K	2 H 3000x2400 W/m <sup>2</sup> K
2,8	2,5	2,6	2,6	2,7	2,7	2,7	2,7	2,7
2,2	2,3	2,3	2,3	2,3	2,3	2,3	2,3	2,2
2,0	2,2	2,2	2,1	2,2	2,2	2,1	2,1	2,1
1,8	2,1	2,1	2,0	2,1	2,0	2,0	2,0	1,9
1,6	2,1	2,0	1,9	1,9	1,9	1,8	1,9	1,8
1,4	2,0	1,9	1,8	1,8	1,8	1,7	1,7	1,6
1,3	2,0	1,9	1,7	1,8	1,7	1,6	1,7	1,5
1,2	1,9	1,8	1,6	1,7	1,6	1,6	1,6	1,4
1,1	1,9	1,8	1,6	1,6	1,6	1,5	1,5	1,4
1,0	1,9	1,7	1,5	1,6	1,5	1,4	1,5	1,3
0,9	1,8	1,7	1,4	1,5	1,4	1,4	1,4	1,2
0,8	1,8	1,6	1,4	1,5	1,4	1,3	1,3	1,1
0,7	1,8	1,6	1,3	1,4	1,3	1,2	1,3	1,0
0,6	1,7	1,5	1,3	1,3	1,2	1,1	1,2	1,0



donde:

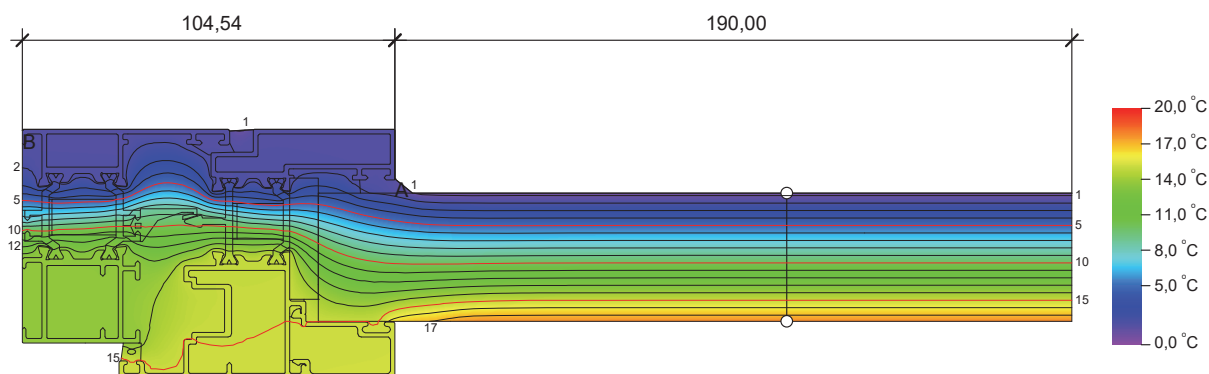
$U_g$  = Valor de transmitancia térmica del vidrio (valor suministrado por el proveedor del vidrio). (Casillas sombreadas en blanco)

$U_w$  = Valor de transmitancia térmica de la ventana. (Casillas sombreadas en gris)

## Transmitancia térmica mediante método numérico - Nordic 60 Hi

Determinación de la transmitancia térmica mediante el método numérico según UNE-EN ISO 10077-1:2017.  
Cálculo válido para Europa.

VIDRIO $U_g$ W/m <sup>2</sup> K	1 H 500x500 W/m <sup>2</sup> K	1 H 500x1000 W/m <sup>2</sup> K	1 H 1000x1000 W/m <sup>2</sup> K	2 H 1230x1480 W/m <sup>2</sup> K	2 H 1500x1500 W/m <sup>2</sup> K	1 H 900x2100 W/m <sup>2</sup> K	2 H 1500x2100 W/m <sup>2</sup> K	2 H 3000x2400 W/m <sup>2</sup> K
2,8	2,4	2,5	2,6	2,6	2,6	2,6	2,6	2,7
2,2	2,2	2,2	2,2	2,2	2,2	2,2	2,2	2,2
2,0	2,1	2,1	2,1	2,1	2,1	2,1	2,1	2,1
1,8	2,0	2,0	2,0	2,0	2,0	1,9	2,0	1,9
1,6	2,0	1,9	1,8	1,9	1,8	1,8	1,8	1,7
1,4	1,9	1,8	1,7	1,8	1,7	1,7	1,7	1,6
1,3	1,9	1,8	1,6	1,7	1,6	1,6	1,6	1,5
1,2	1,8	1,7	1,6	1,6	1,6	1,5	1,6	1,4
1,1	1,8	1,7	1,5	1,6	1,5	1,4	1,5	1,3
1,0	1,8	1,6	1,5	1,5	1,5	1,4	1,4	1,3
0,9	1,7	1,6	1,4	1,5	1,4	1,3	1,4	1,2
0,8	1,7	1,5	1,3	1,4	1,3	1,2	1,3	1,1
0,7	1,7	1,5	1,3	1,3	1,3	1,2	1,2	1,0
0,6	1,6	1,5	1,2	1,3	1,2	1,1	1,1	0,9



donde:

$U_g$  = Valor de transmitancia térmica del vidrio (valor suministrado por el proveedor del vidrio). (Casillas sombreadas en blanco)

$U_w$  = Valor de transmitancia térmica de la ventana. (Casillas sombreadas en gris)



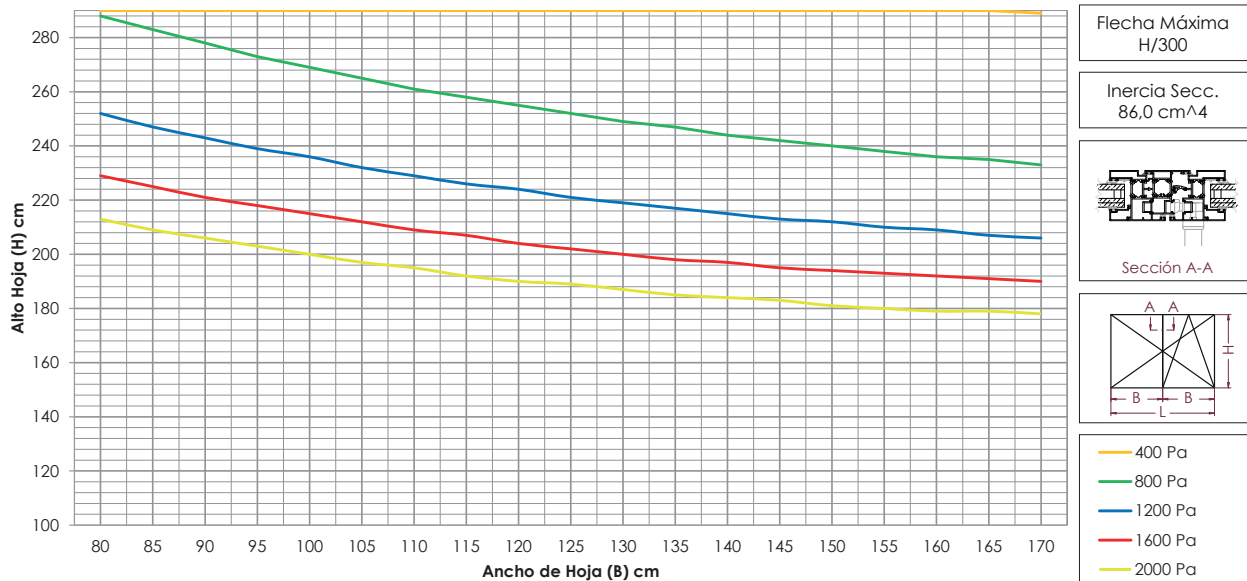
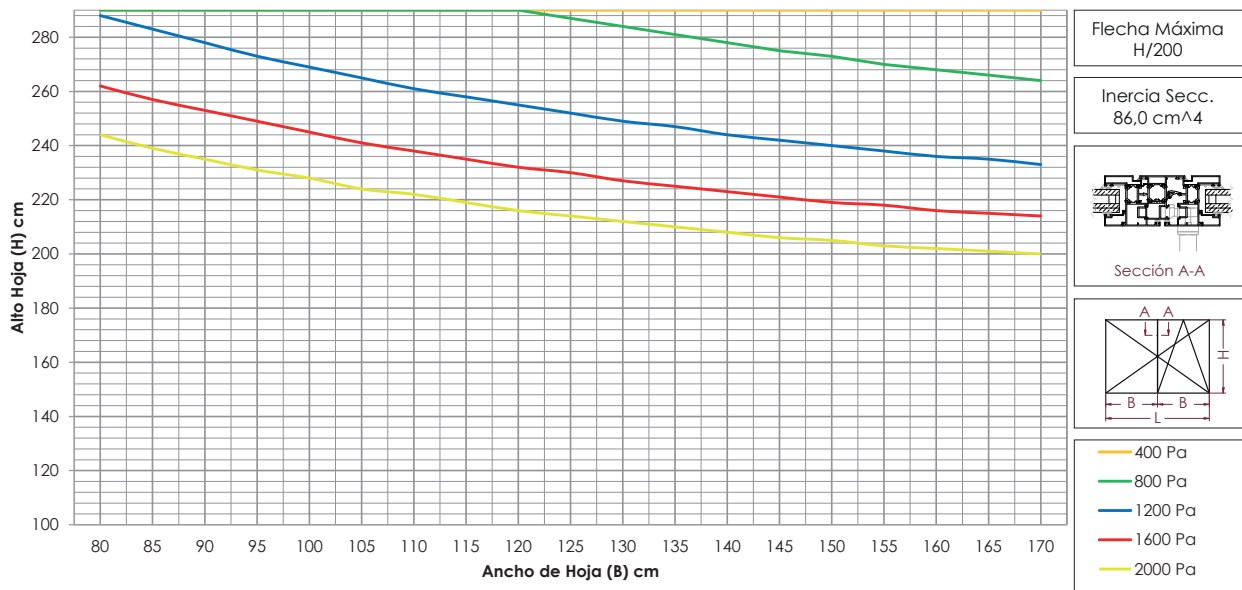
## Límite de Empleo Aconsejado Y Resistencia al Viento

Dimensiones Máximas y Mínimas por Hoja:

Alto Máximo	2850 mm	Alto Mínimo	275 mm
Ancho Máximo	1775 mm	Ancho Mínimo	325 mm
Peso Máximo	130 Kg	Canal de Herraje	Hoja - 36 mm

Nota:  
Dimensiones y pesos para el sistema de apertura oscilobatiente.

Determinación de la Resistencia al Viento según Dimensiones de Hoja:



Presión de Viento	400 Pa	800 Pa	1200 Pa	1600 Pa	2000 Pa
Flecha Max (H/200)	Clase B1	Clase B2	Clase B3	Clase B4	Clase B5
Flecha Max (H/300)	Clase C1	Clase C2	Clase C3	Clase C4	Clase C5

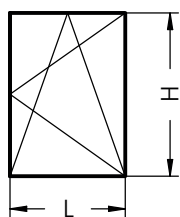
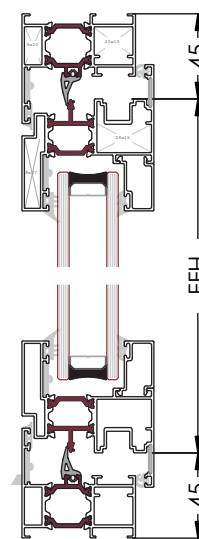
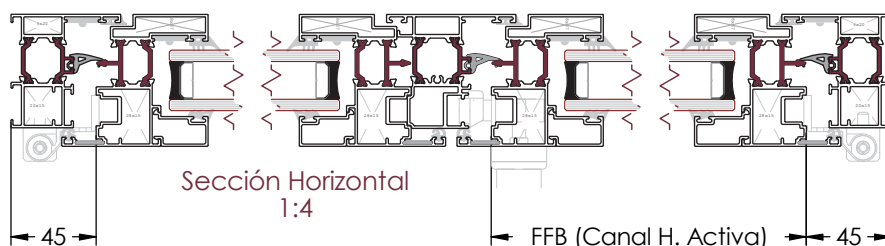
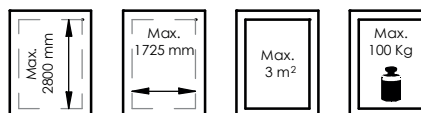
## Límite de Empleo Aconsejado Y Resistencia al Viento

### Pesos máximos de hojas

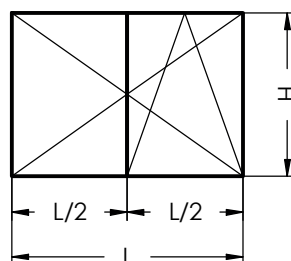
Los pesos máximos de hoja, detallados a continuación, de los diferentes sistemas de herraje no deben sobrepasarse. La pieza con la menor fuerza de soporte autorizada es la que define el peso máximo de hoja.

### Campos de aplicación

- Ancho mínimo canal de herraje 270 mm
- Máx. ancho canal de herraje hoja 1725 mm
- A partir de 1475 mm ancho canal de herraje con compás adicional 0300-ZSR
- Altura min. de canal de herraje 230 mm
- Alto máx. de canal de herraje 2800 mm
- Tamaño max. de hoja 3 m<sup>2</sup>
- Máx. Peso hoja 100 o 130 kg
- Relación de lado FFB : FFH fi 2:1



VENTANA DE 1 HOJA  
FFB = L - 90  
FFH = H - 90



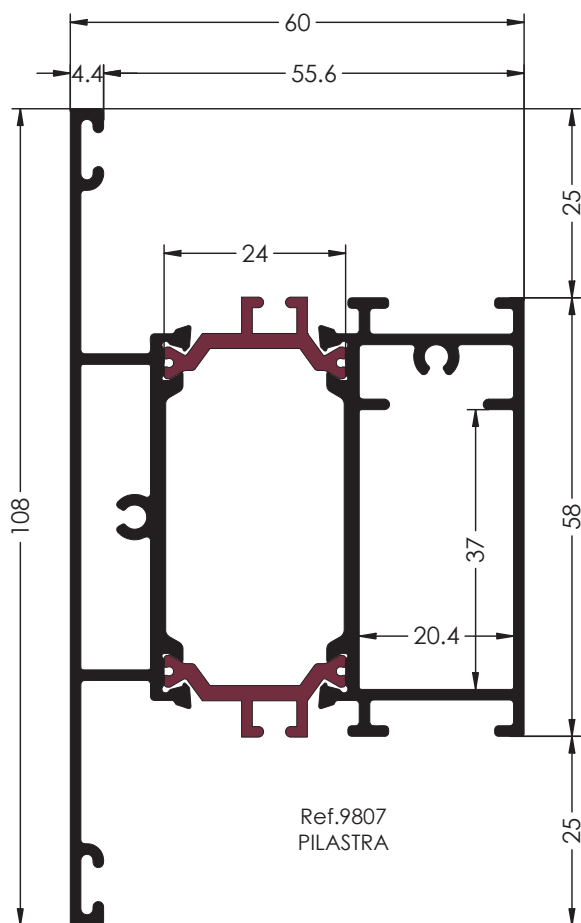
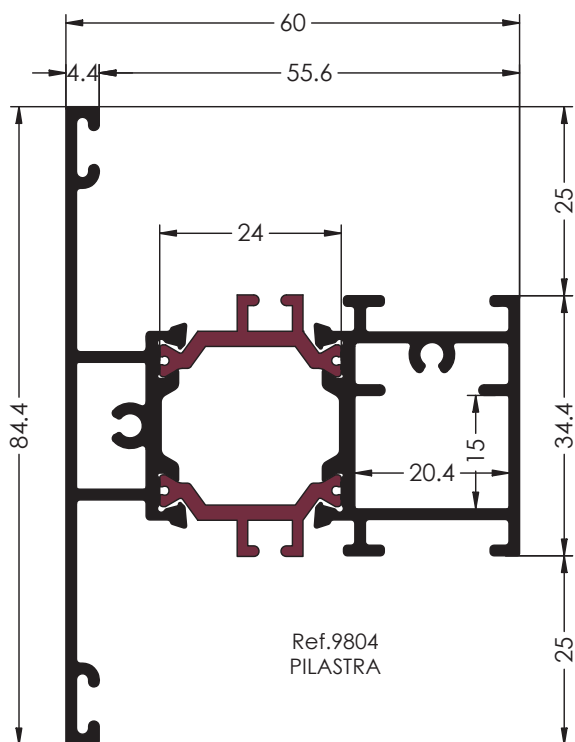
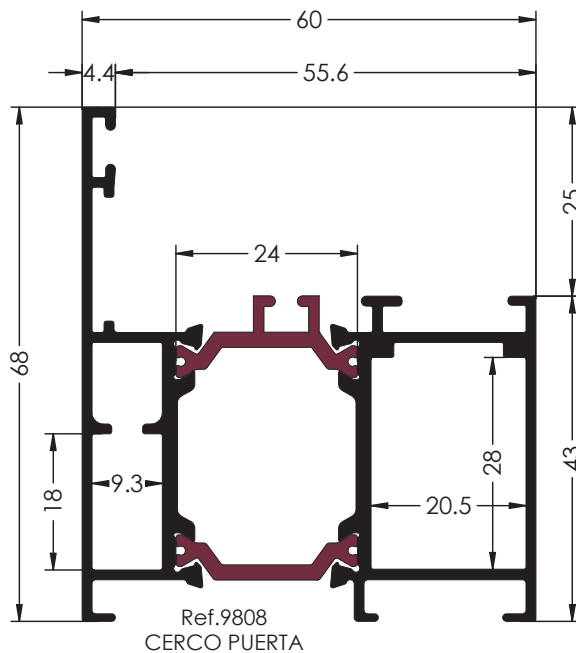
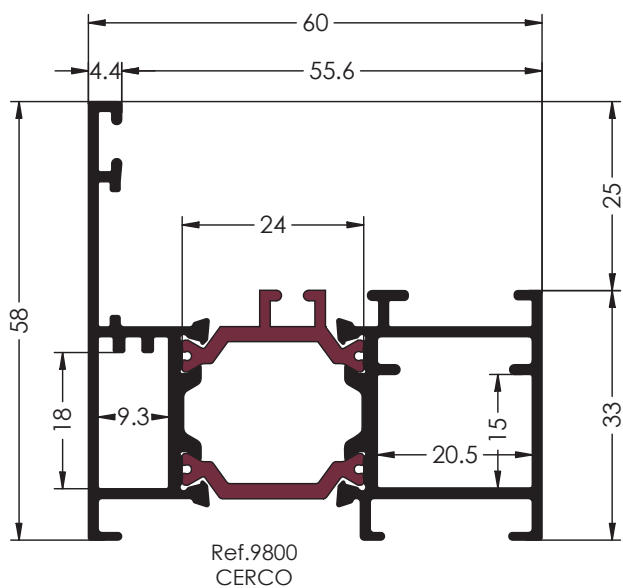
VENTANA DE 2 HOJAS  
FFB = L - (102/2)  
FFH = H - 90



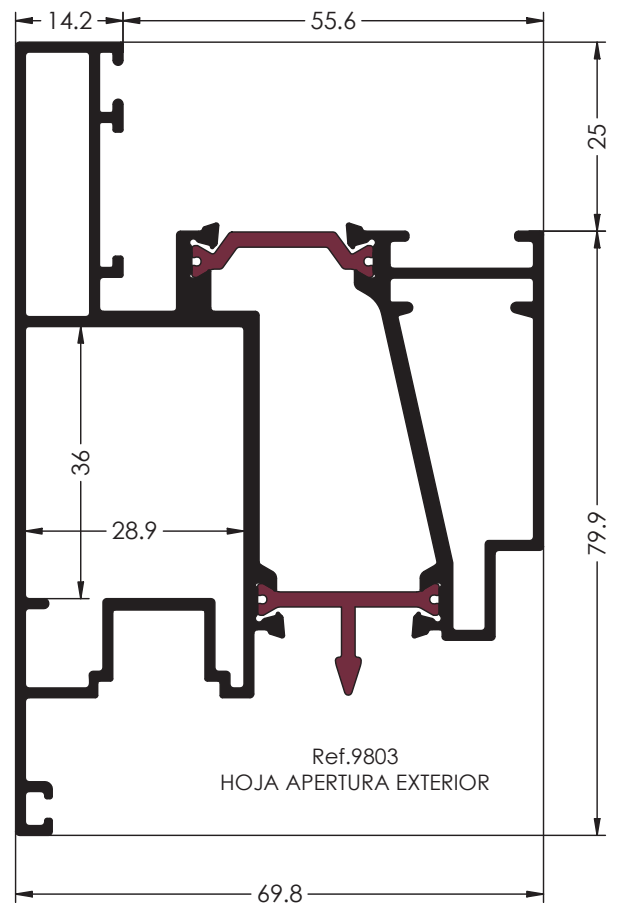
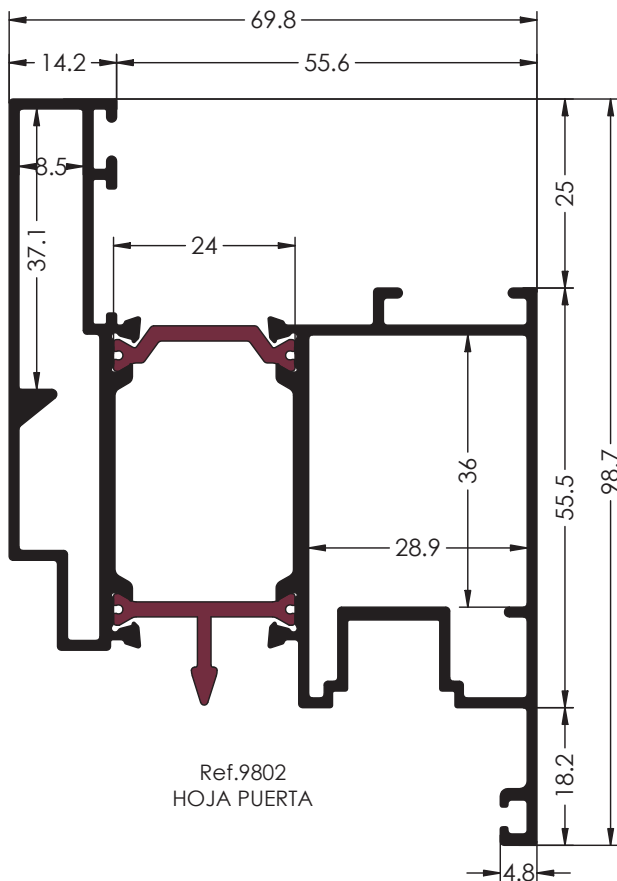
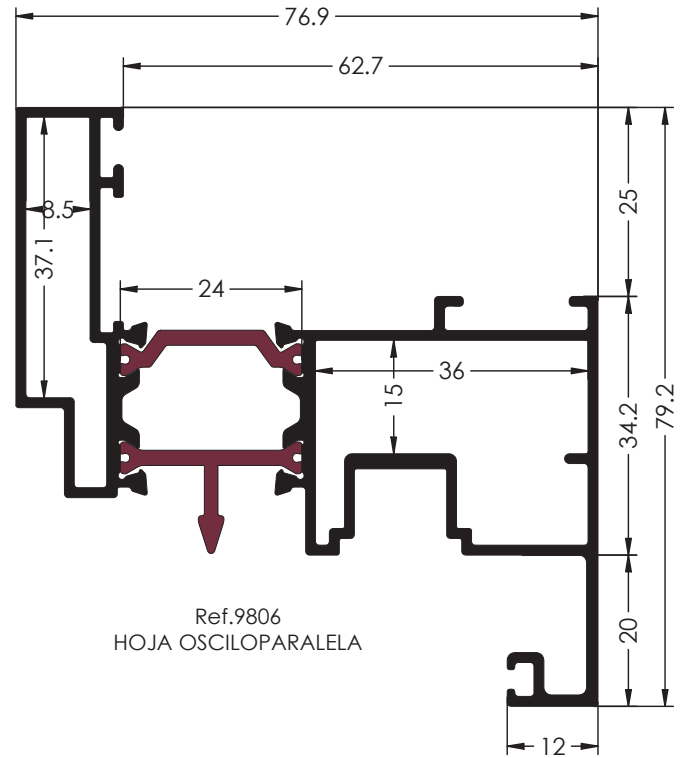
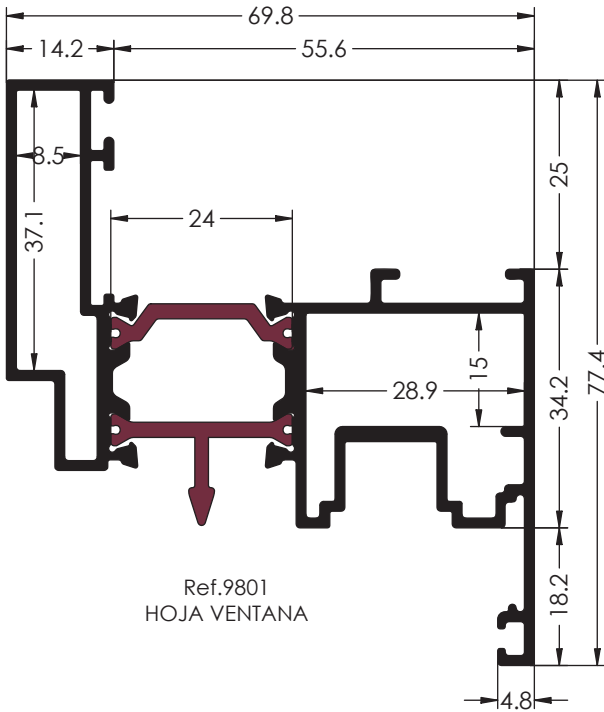
### Nota:

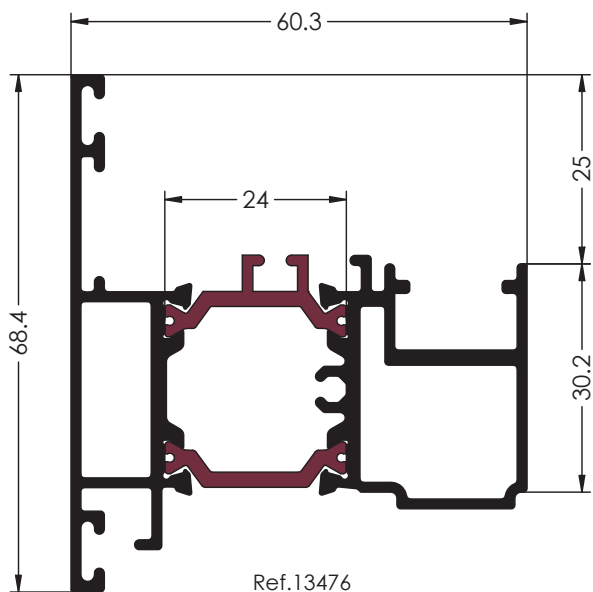
En grosores de vidrio inferiores a 12 mm, todos tamaños de hoja comprendidos en los campos de aplicación en la relación de lado FFB : FFH = 2 : 1, están permitidos, siempre y cuando no incumplan otro de los puntos del "campo de aplicación".

Estas dimensiones y pesos recomendados están basados para los herrajes suministrados por el Grupo Ayuso. Para otros herrajes consultar al fabricante.

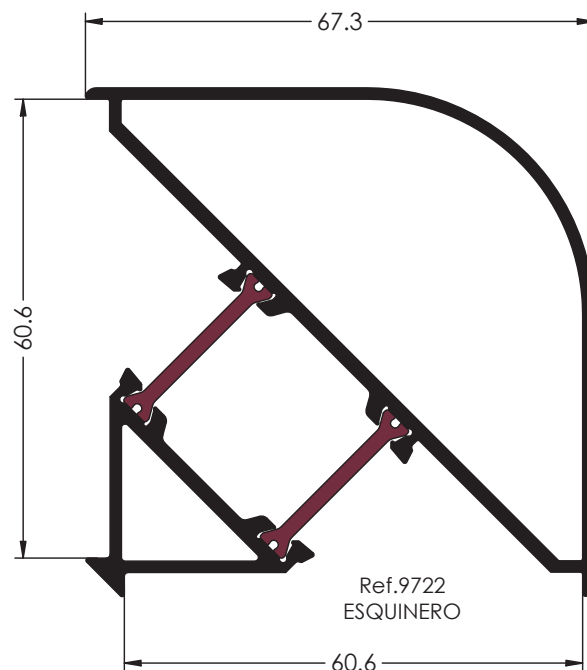


Perfiles

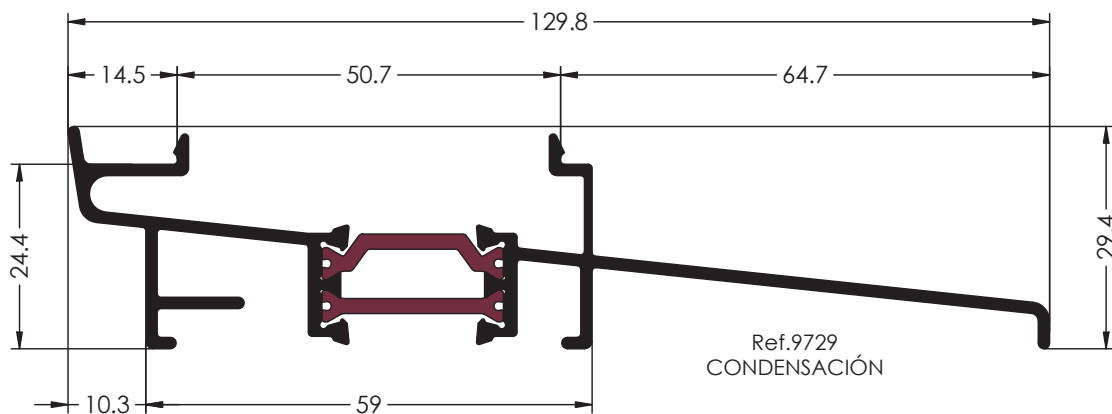




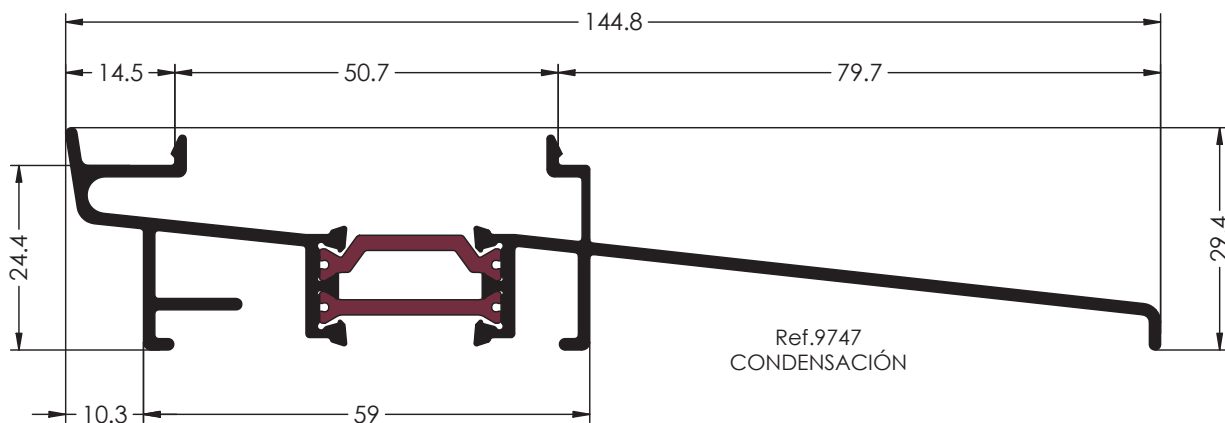
Ref.13476  
INVERSORA



Ref.9722  
ESQUINERO

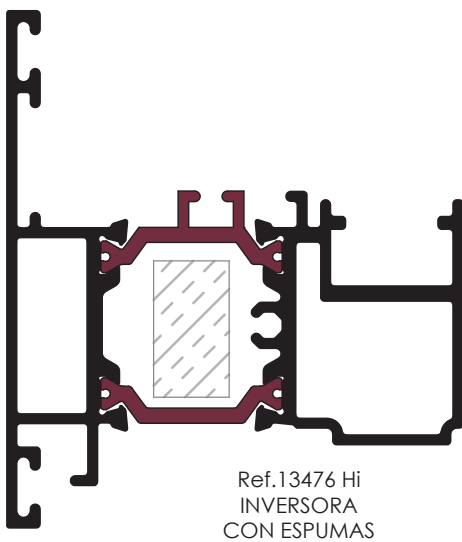
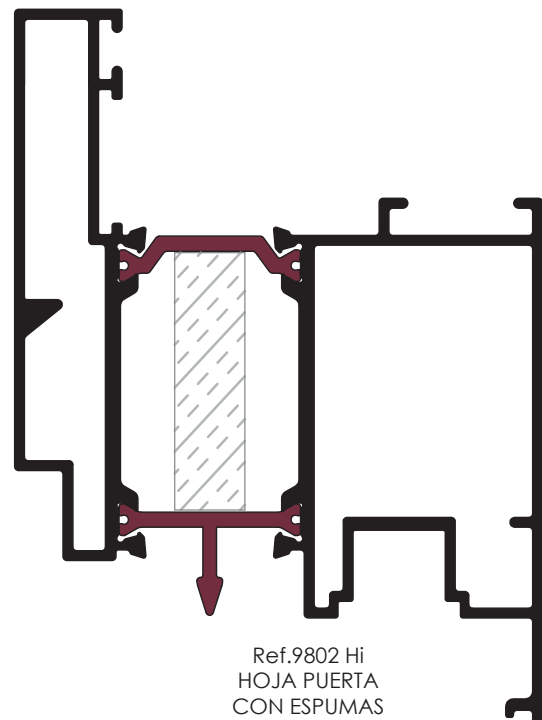
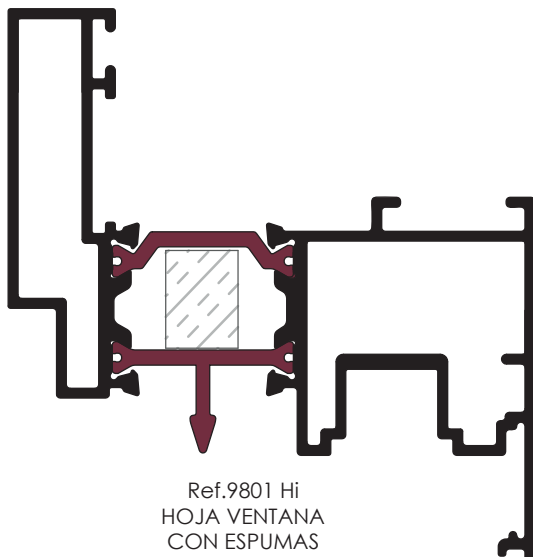
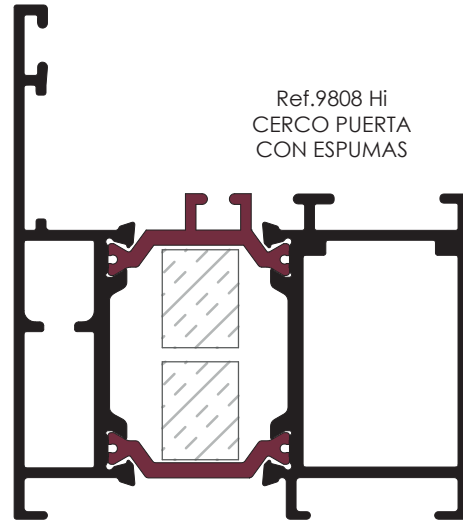
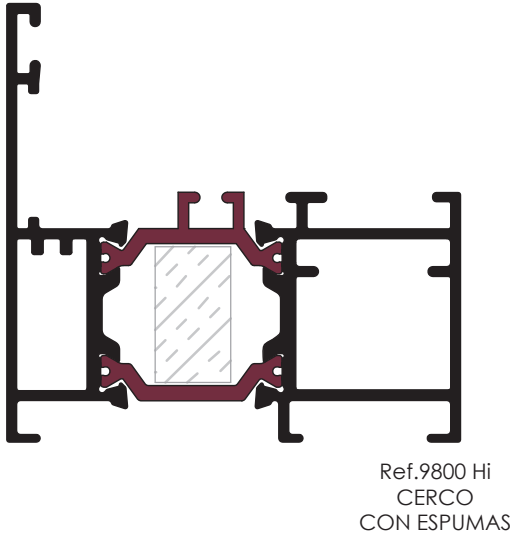


Ref.9729  
CONDENSACIÓN

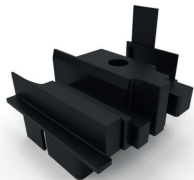


Ref.9747  
CONDENSACIÓN

Perfiles



Accesorios



Ref.0217-A  
Tapones de Inversora  
Nordic 60



Ref. 0217-C  
Escuadra Tensión  
Cámara 20x15



Ref.0217-D  
Escuadra Tensión  
Camara 28x15



Ref. 0217-E  
Escuadra Tensión  
Cámara 28x36



Ref. 0217-F  
Escuadra Tensión  
Cámara 9x18



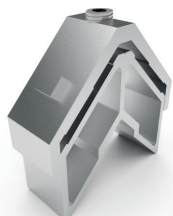
Ref.0217-H  
Goma Hoja, Interior (100m)



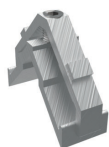
Ref. 0217-I (ligera)  
Ref. 0217-IR (reforzada)  
Escuadra Exterior para hoja



Ref. 0217-J  
Escuadra Tensión  
Cámara 36x15



Ref. 0217-K  
Escuadra Tensión  
Cámara 20x28



Ref. 0217-R  
Escuadra de tensión  
Cámara de 20x15

!!!NUEVO!!!



Ref. 0217-S  
Escuadra de tensión  
Camara de 28x15

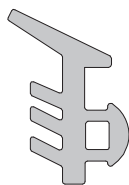
!!!NUEVO!!!



Ref. 0219-E  
Escuadra de Alineación



Ref. 0450-3  
Goma Exterior Acristar  
3mm



Ref. 0450-5  
Goma Exterior Acristar  
5mm



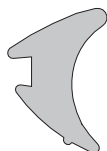
Ref.0464  
Goma Cerco Exterior  
(100m)



Ref. 0466-2  
Goma Interior Acristar  
2mm



Ref.0466-3  
Goma Interior Acristar  
3mm



Ref.0466-4  
Goma Interior Acristar  
4mm



Ref. 0466-5  
Goma Interior Acristar  
5mm



Ref.0466-6  
Goma Interior Acristar  
6mm

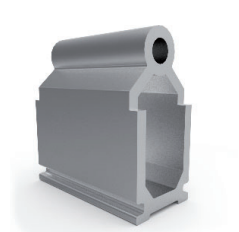
## Accesorios



Ref. 0475  
Goma Central  
(100m)



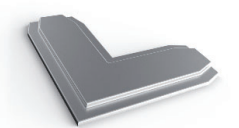
Ref.0607  
Taco Ventana



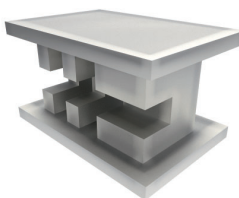
Ref.0608  
Taco de Puerta



Ref. 0613  
Tapa Salida  
de Aguas



Ref.0665  
Escuadra de Alineación



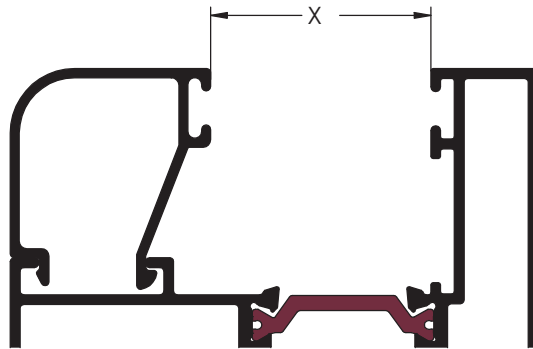
Ref. 1061 - Útil Canal 16 (pulmón)  
Ref. 1061-M - Útil Canal 16  
Ref. 1062 - Útil para S/Nordic



Nota: Consultar el  
Catálogo  
"Accesorios para  
Herraje Canal 16 E9"  
para los accesorios  
de cierre y apertura  
de la ventana.

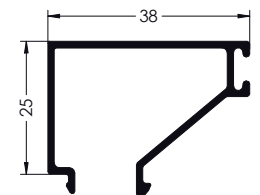


Tabla de Acristalamientos

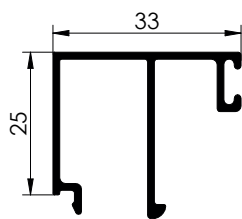


PERFILES	JUNQUILLOS								
	15404	1811	9686	9687	9685	1810	1812	1806	1807
9800	17,6	22,6	29,1	29,1	29,1	33,6	39,9	39,9	49,9
9801	17,6	22,6	29,1	29,1	29,1	33,6	39,9	39,9	49,9
9802	17,6	22,6	29,1	29,1	29,1	33,6	39,9	39,9	49,9
9803	17,6	22,6	29,1	29,1	29,1	33,6	39,9	39,9	49,9
9804	17,6	22,6	29,1	29,1	29,1	33,6	39,9	39,9	49,9
9806	24,7	29,7	36,2	36,2	36,2	40,7	47	47	57
9807	17,6	22,6	29,1	29,1	29,1	33,6	39,9	39,9	49,9
9808	17,6	22,6	29,1	29,1	29,1	33,6	39,9	39,9	49,9

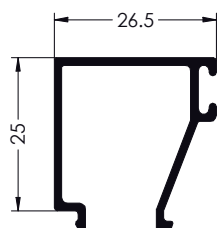
El resultado es el hueco entre perfil y junquillo (medidas obtenidas en milímetros)



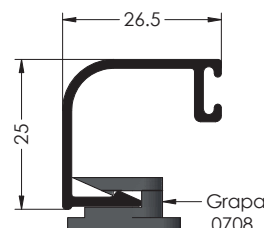
Ref. 15404  
Junquillo Recto 38mm  
Galce 25mm



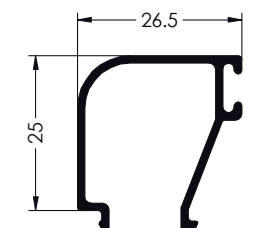
Ref. 1811  
Junquillo Recto 33mm  
Galce de 25mm



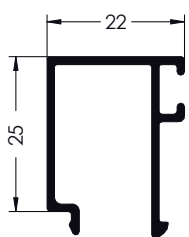
Ref. 9686  
Junquillo Recto 26,5mm  
Galce 25mm



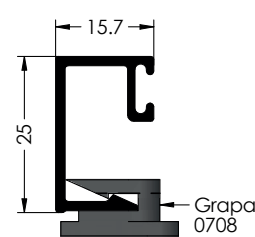
Ref. 9687  
Junquillo Curvo 26,5mm  
Galce 25mm



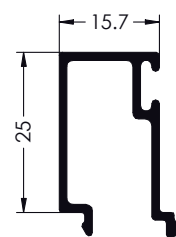
Ref. 9685  
Junquillo Curvo 26,5mm  
Galce 25mm



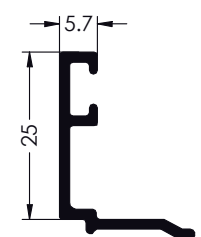
Ref. 1810  
Junquillo Recto 22mm  
Galce 25mm



Ref. 1812  
Junquillo Recto 15,7mm  
Galce 25mm

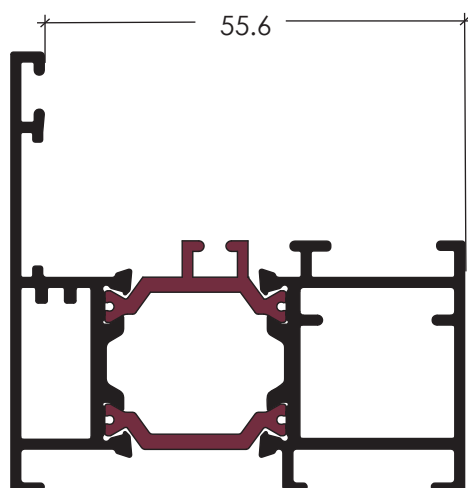


Ref. 1806  
Junquillo Recto 15,7mm  
Galce 25mm



Ref. 1807  
Junquillo Recto 5,7mm  
Galce 25mm

Tabla de Acristalamientos



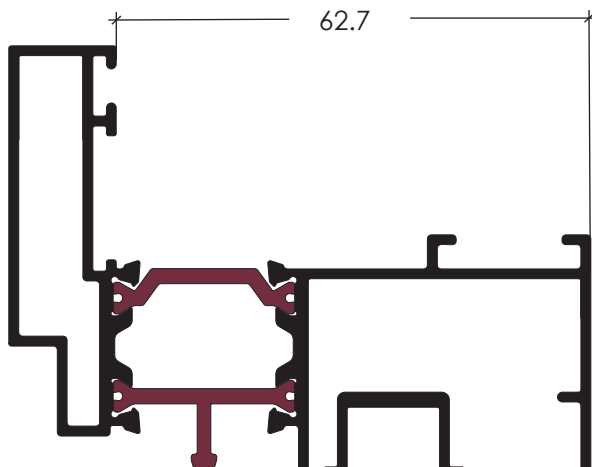
Calculo válido para las siguientes referencias:

- 9800
- 9801
- 9802
- 9803
- 9804
- 9807
- 9808

		Junquillos					
Goma Exterior	Goma Interior	15404	1811	9686 9687 9685	1810	1812 1806	1807
0450-3 (3 mm)	0466-2 (2 mm)	13	18	24	29	35	45
	0466-3 (3 mm)	21	17	23	28	34	44
	0466-4 (4 mm)	11	16	22	27	33	43
	0466-5 (5 mm)	10	15	21	26	32	42
	0466-6 (6 mm)	9	14	20	25	31	41
0450-5 (5 mm)	0466-2 (2 mm)	11	16	22	27	33	43
	0466-3 (3 mm)	10	15	21	26	32	42
	0466-4 (4 mm)	9	14	20	25	31	41
	0466-5 (5 mm)	8	13	19	24	30	40
	0466-6 (6 mm)	7	12	18	23	29	39

En esta tabla se muestra el espesor de la composición de vidrio en mm para las gomas (exterior e interior) y el junquillo seleccionado.

Tabla de Acristalamientos

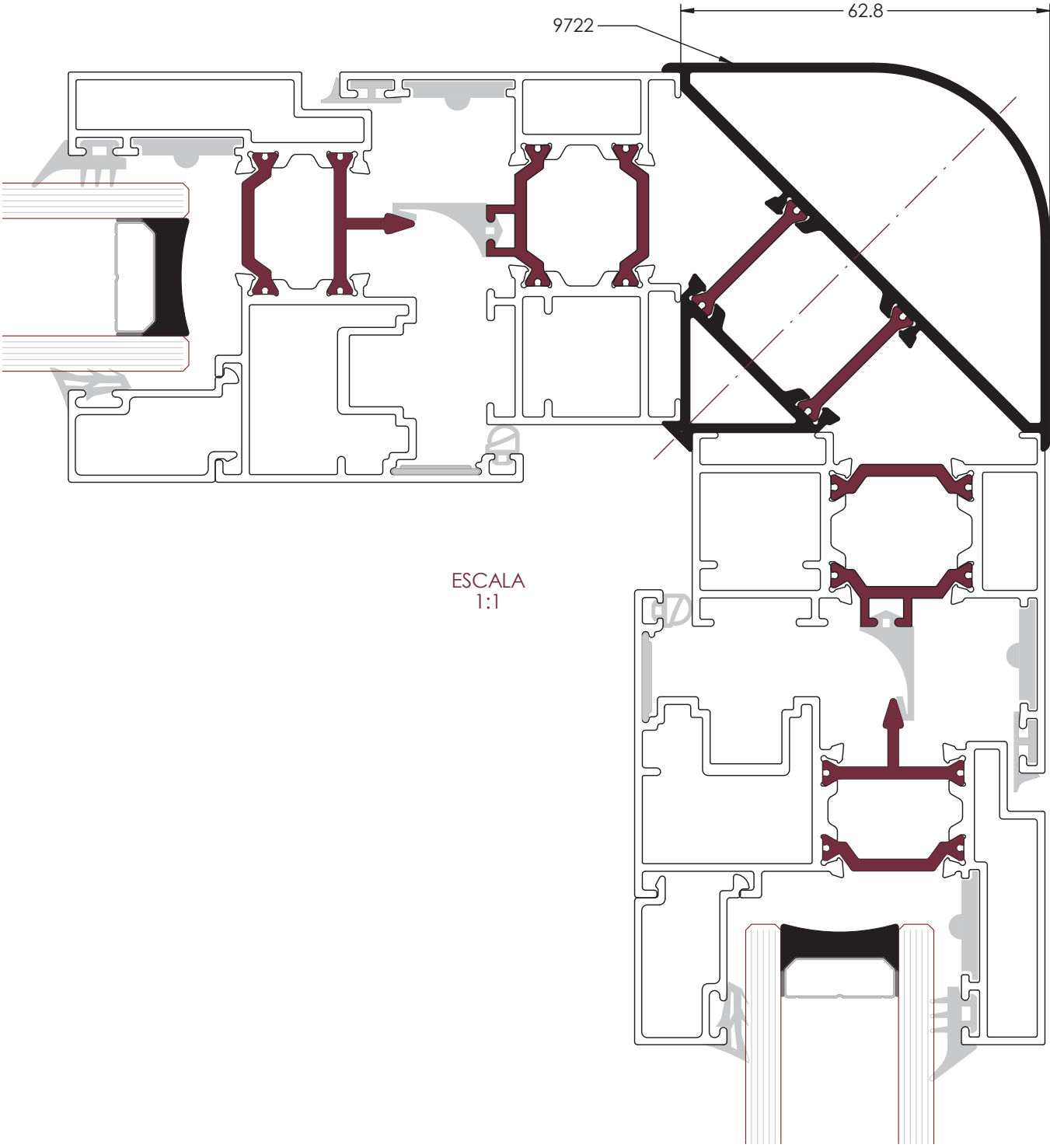


Calculo válido para las  
siguientes referencias:  
-9806

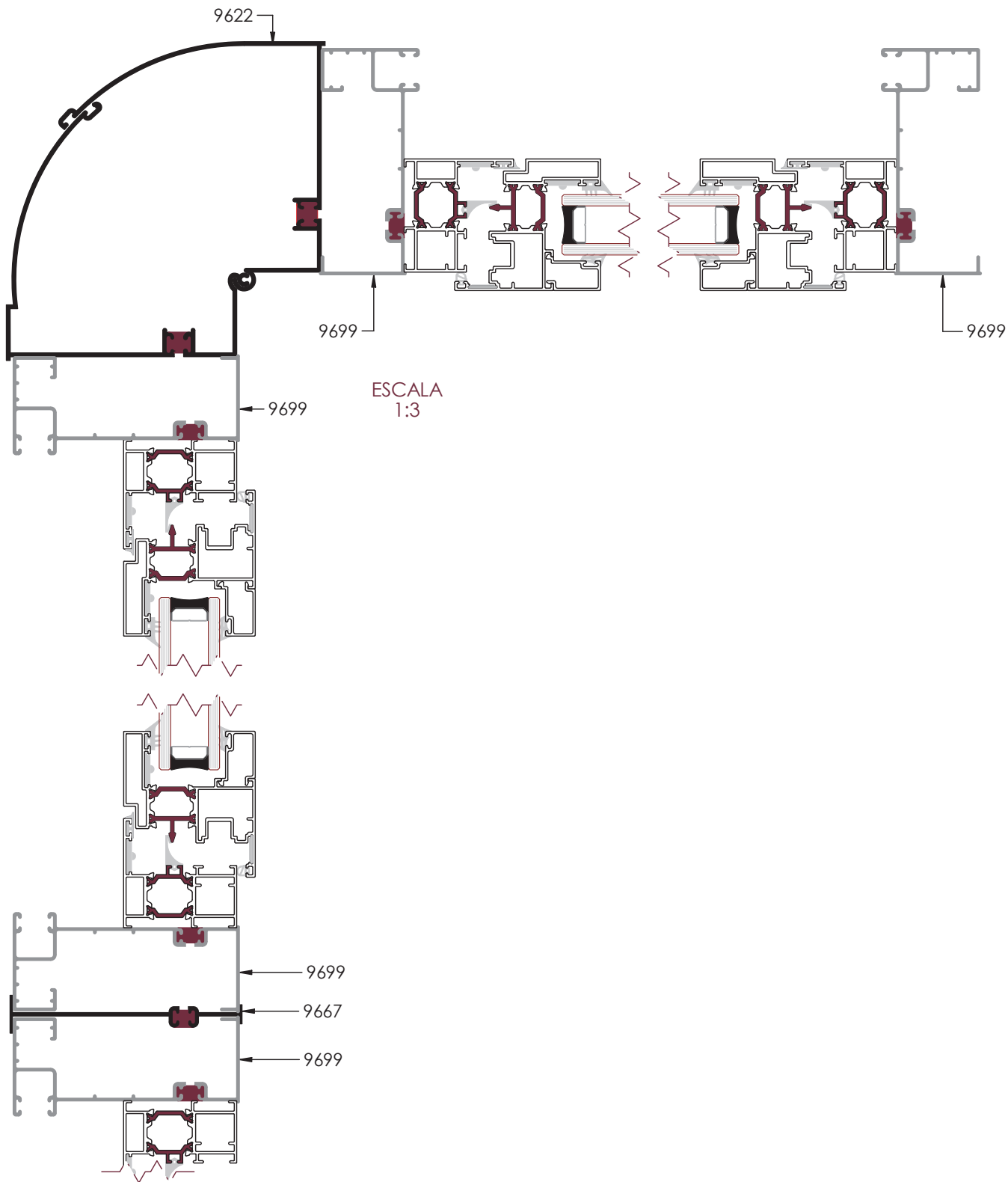
		Junquillos					
Goma Exterior	Goma Interior	15404	1811	9686 9687 9685	1810	1812 1806	1807
0450-3 (3 mm)	0466-2 (2 mm)	20	25	31	36	42	52
	0466-3 (3 mm)	19	24	30	35	41	51
	0466-4 (4 mm)	181	23	29	34	40	50
	0466-5 (5 mm)	17	22	28	33	39	49
	0466-6 (6 mm)	16	21	27	32	38	48
0450-5 (5 mm)	0466-2 (2 mm)	18	23	29	34	40	50
	0466-3 (3 mm)	17	22	28	33	39	49
	0466-4 (4 mm)	16	21	27	32	38	48
	0466-5 (5 mm)	15	20	26	31	37	47
	0466-6 (6 mm)	14	19	25	30	36	46

En esta tabla se muestra el espesor de la composición de vidrio en mm para las gomas (exterior e interior) y el junquillo seleccionado.

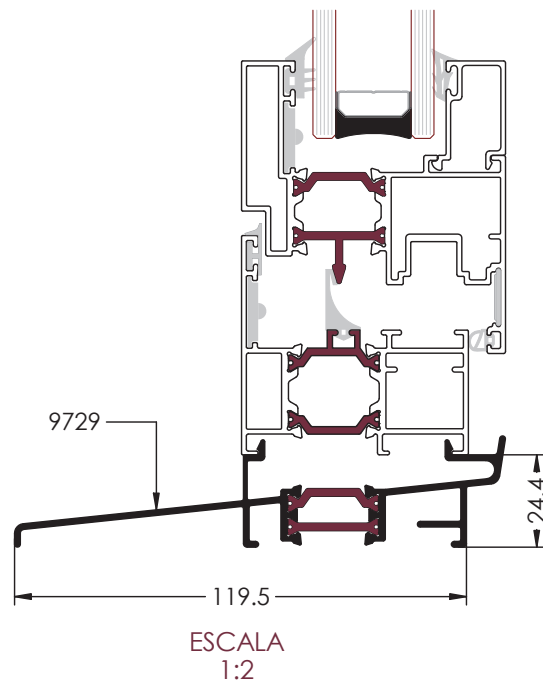
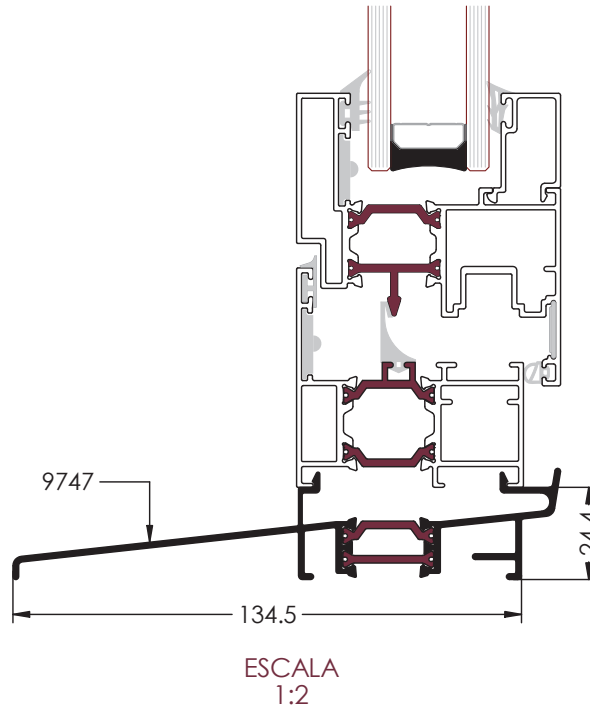
Esquinero Fijo



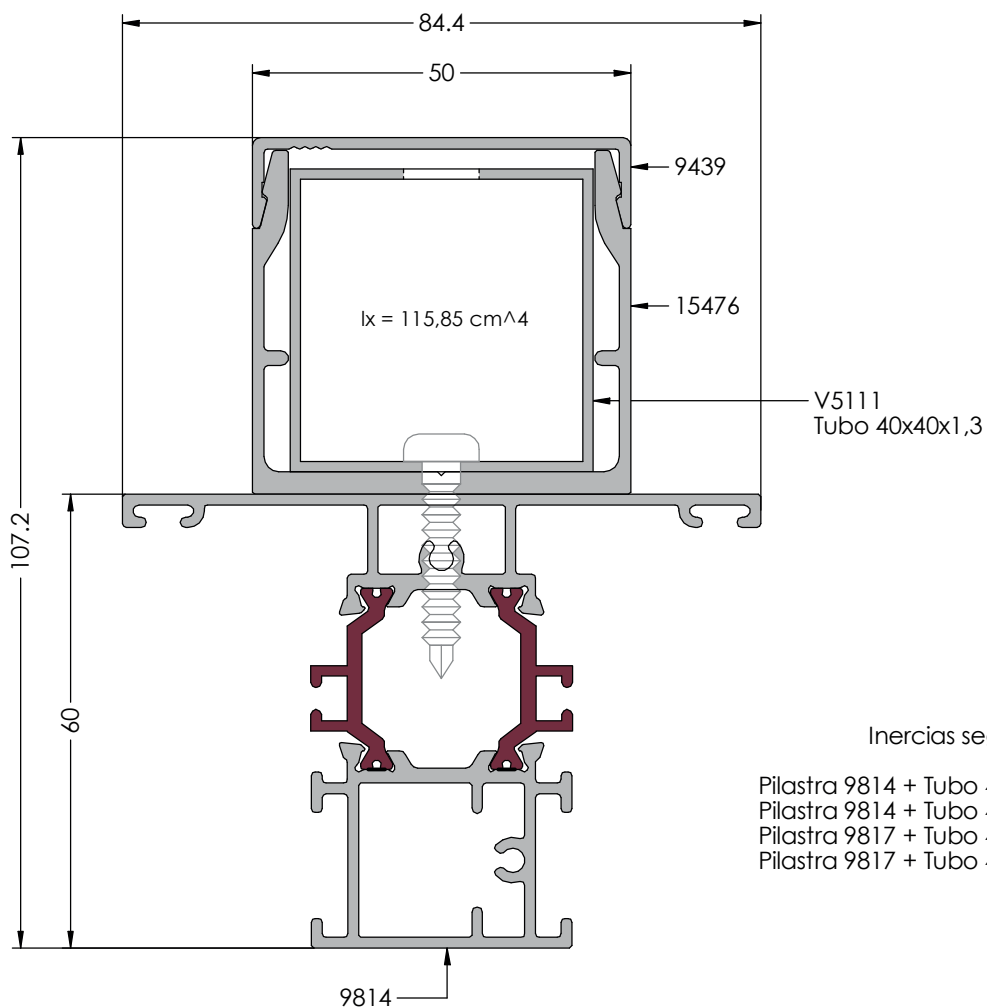
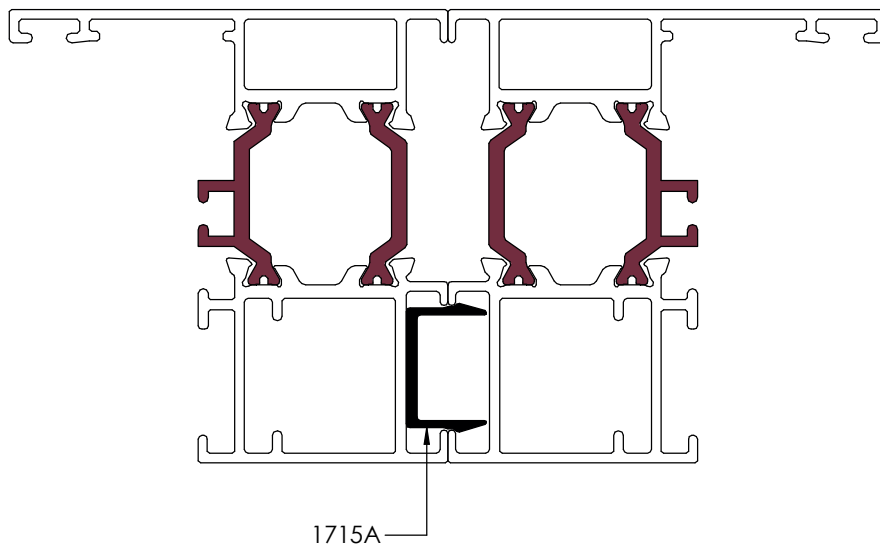
Esquinero Graduable para Mainel de Persiana



Condensaciones



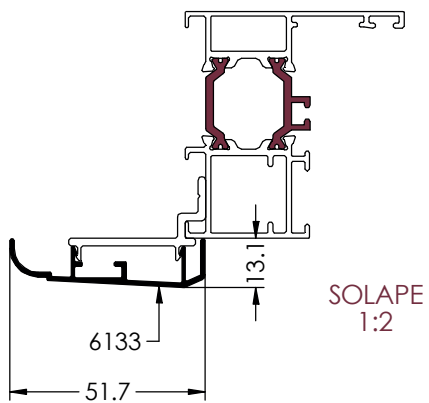
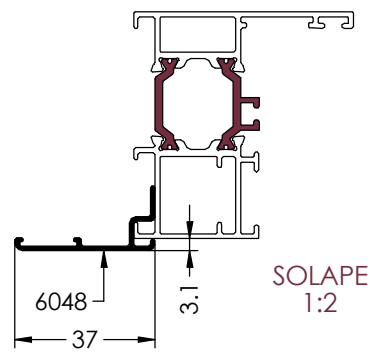
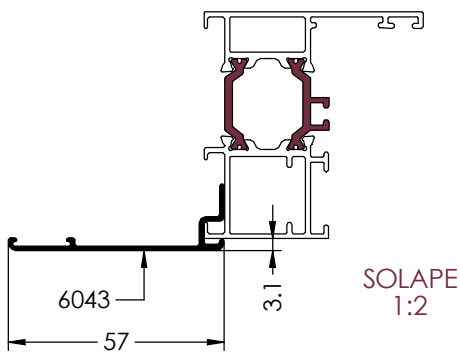
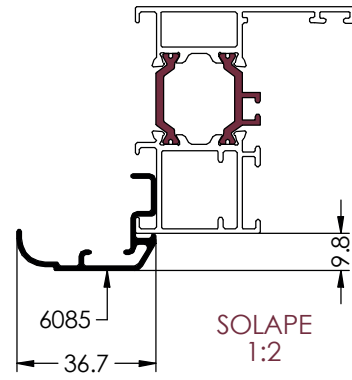
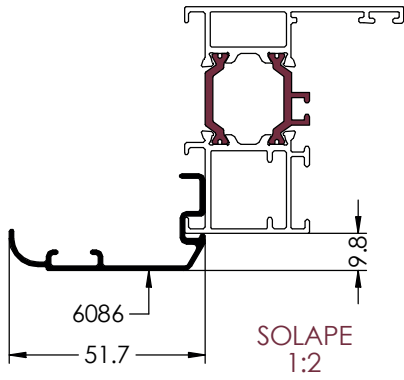
Unión de Cercos y Refuerzo



Inercias según Composición:

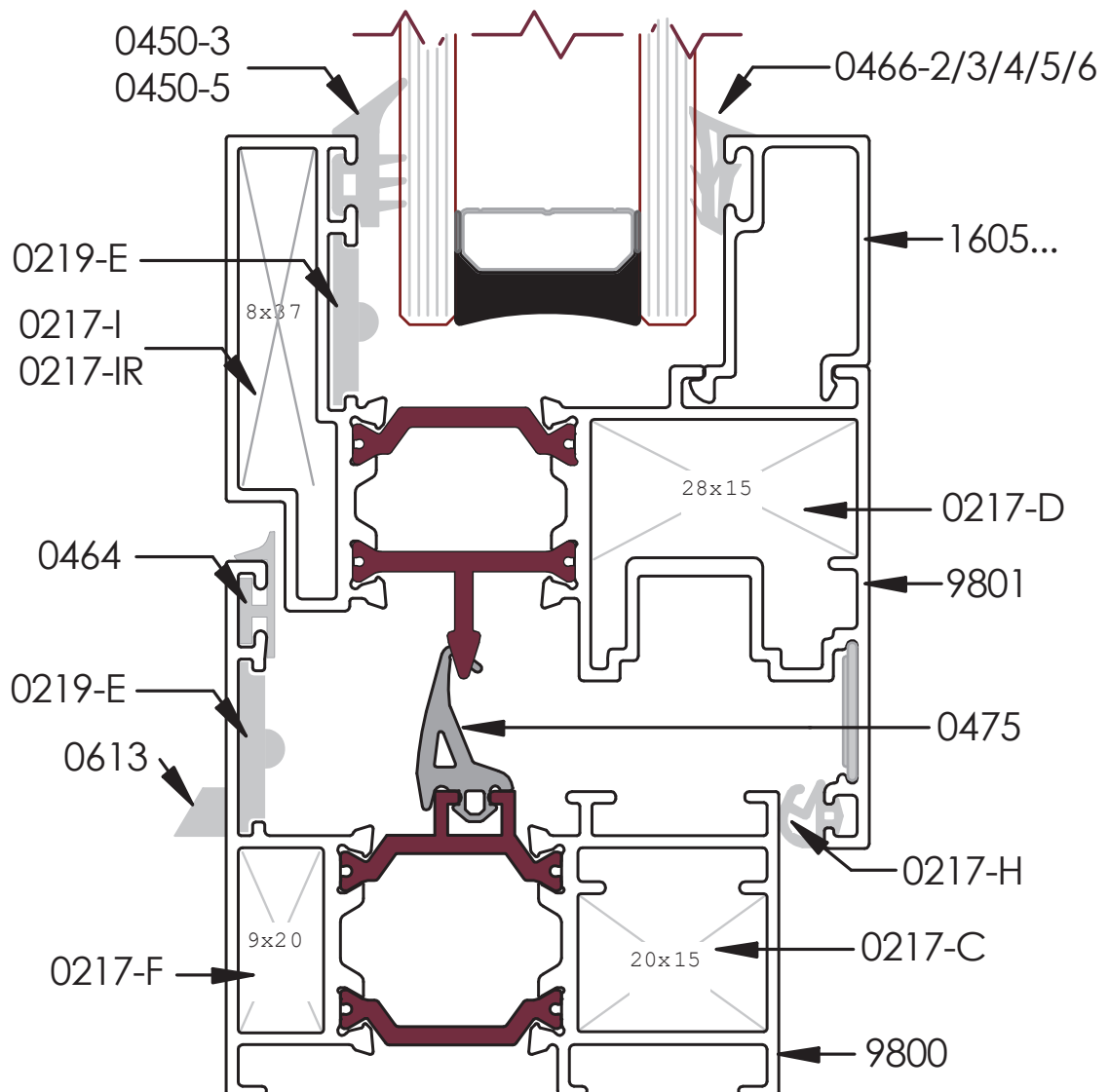
- Pilastra 9814 + Tubo 40x40x1,3 :  $I_x = 115,85 \text{ cm}^4$
- Pilastra 9814 + Tubo 40x40x1,5 :  $I_x = 118,23 \text{ cm}^4$
- Pilastra 9817 + Tubo 40x40x1,3 :  $I_x = 132,58 \text{ cm}^4$
- Pilastra 9817 + Tubo 40x40x1,5 :  $I_x = 135,38 \text{ cm}^4$

Solapes

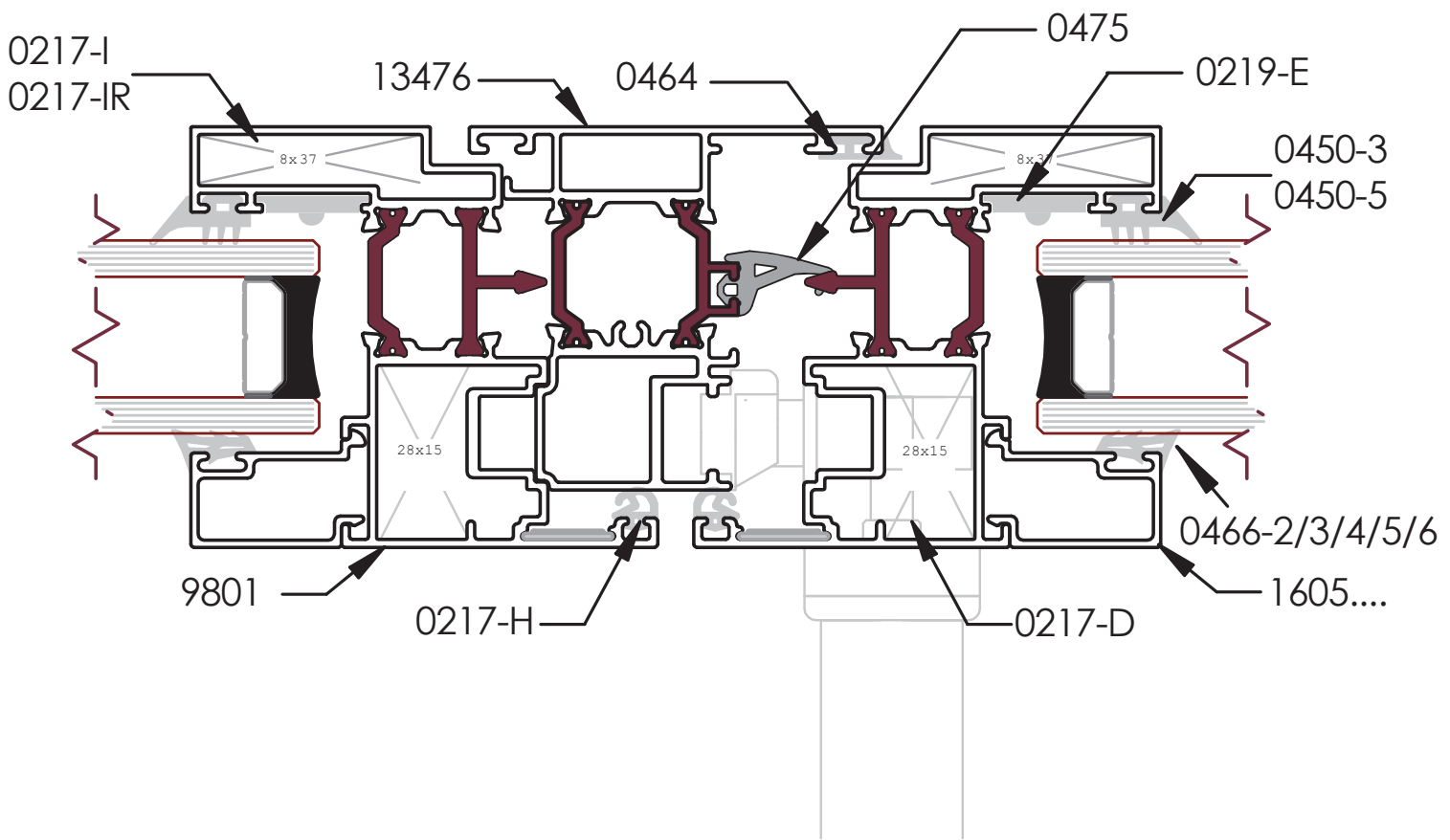




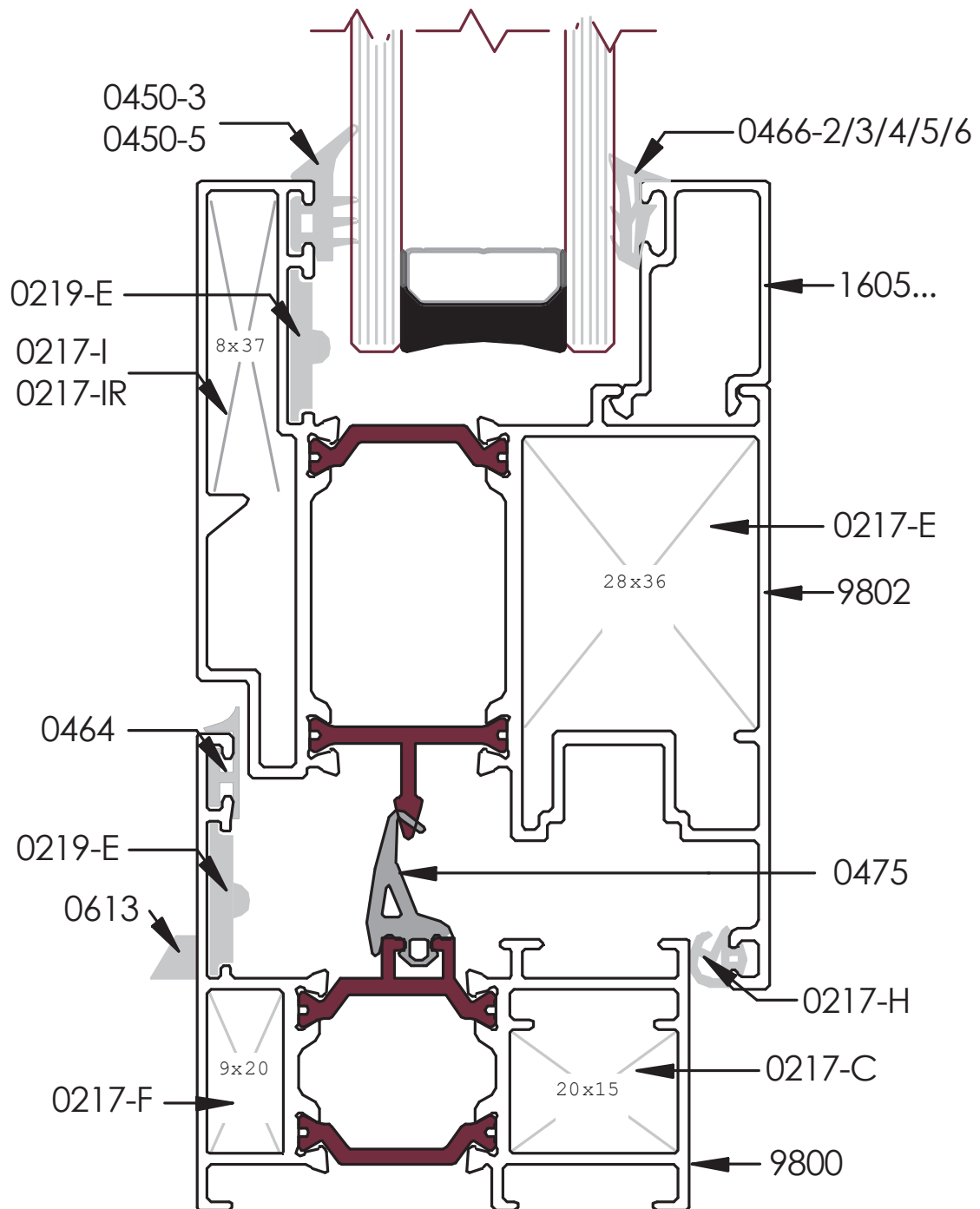
Secciones Representativas



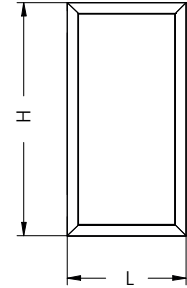
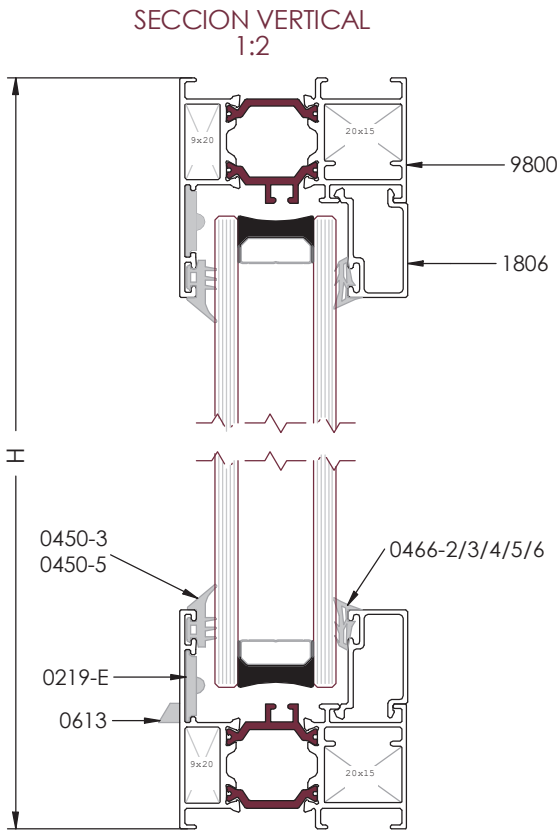
Secciones Representativas



Secciones Representativas

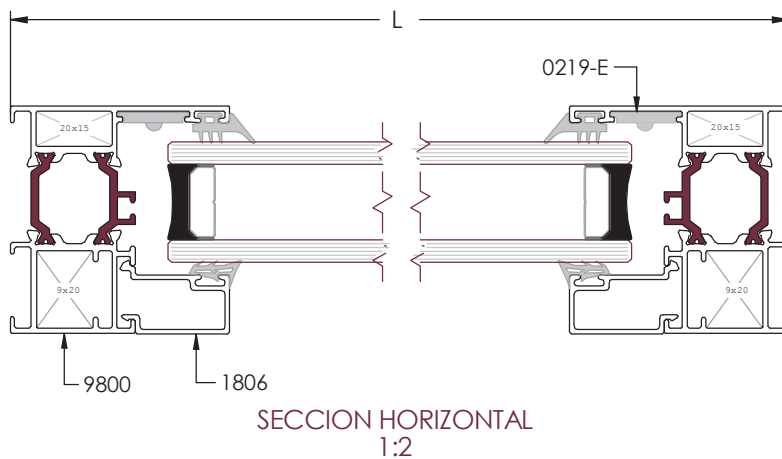


Fijos



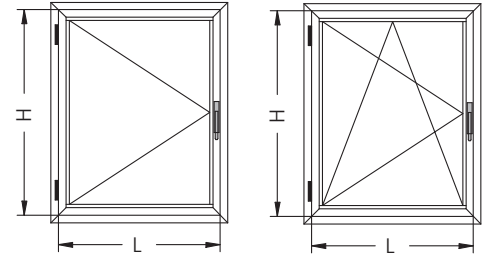
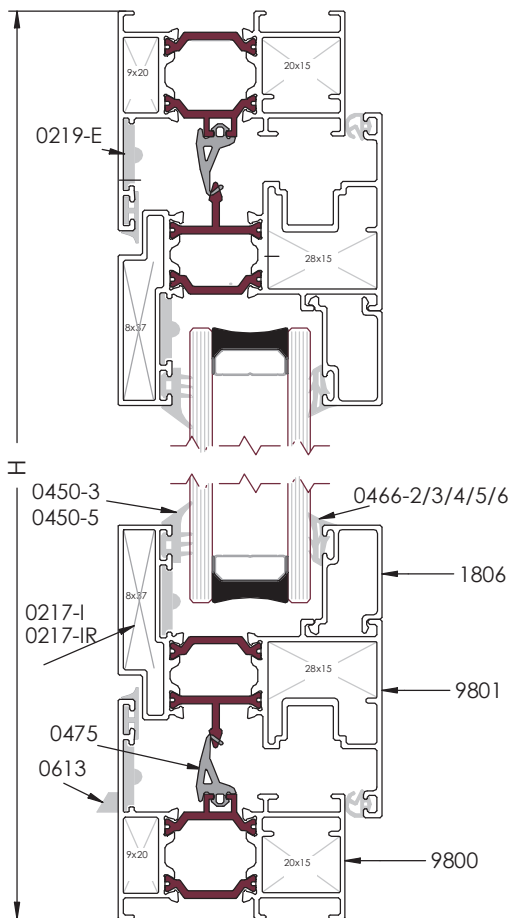
REF	DESCRIPCIÓN	UND.	H/V	CORTE	CORTE mm
9800	CERCO	2	H	45°	L
		2	V		H
1806	JUNQUILLO	2	H	90°	H - 66
		2	V		H - 116
0217-G	GOMA DE CERCO INTERIOR	2	H	45°	
		2	V		
0466-2/3/4/5/6	GOMA PARA ACRISTALAR INTERIOR	2	H	45°	Elegir una
		2	V		
0450-3 0450-5	GOMA PARA ACRISTALAR EXTERIOR	2	H	45°	Opcional Sellado
		2	V		
0217-C 0217-R	ESCUADRA TETÓN 20x15	4	Elegir Escuadra Interior de Cerco		
0217-F	ESCUADRA TETÓN 9x20	4	Escuadra Exterior de Cerco		
0219-E	ESCUADRA ALINEACIÓN	4	Escuadra Exterior de Cerco		
0613	TAPA SALIDA DE AGUAS	X	Según del ancho de cerco		

Nota: Las medidas de este cuadro son orientativas. El Grupo Ayuso no se hace responsable de posibles errores que se produzcan al utilizar estas medidas.



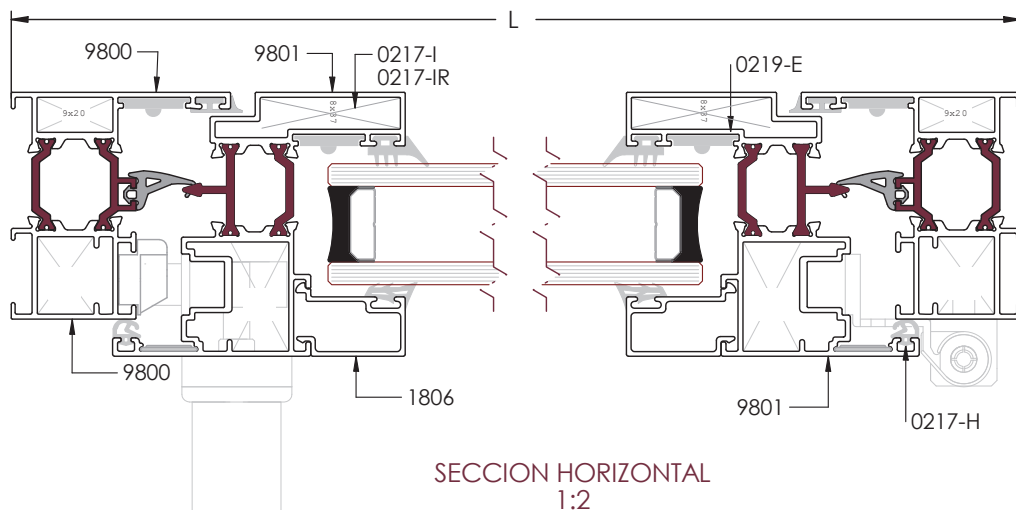
## Ventana Practicable u Oscilobatiente - 1 Hoja - Cerco 9800

SECCION VERTICAL  
1:2



REF	DESCRIPCIÓN	UND.	H/V	CORTE	CORTE mm
9800	CERCO	2	H	45°	L
		2	V		H
9801	HOJA	2	H	45°	L - 54
		2	V		H - 54
1806	JUNQUILLO	2	H	90°	L - 159
		2	V		H - 207
0475	GOMA DE CERCO INTERIOR	2	H	45°	
		2	V		
0464	GOMA DE CERCO EXTERIOR	2	H	45°	
		2	V		
0217-H	GOMA ESTANQUEIDAD HOJA	2	H	45°	
		2	V		
0466-2/3/4/5/6	GOMA PARA ACRISTALAR INTERIOR	2	H	45°	Elegir una
		2	V		
0450-3 0450-5	GOMA PARA ACRISTALAR EXTERIOR	2	H	45°	Opcional Sellado
		2	V		
0217-C 0217-R	ESCUADRA TETÓN 20x15	4			Elegir Escuadra Interior de Cerco
		4			Escuadra Exterior de Cerco
0219-E	ESCUADRA ALINEACIÓN	4			Escuadra Exterior de Cerco
0217-D	ESCUADRA TETÓN 28x15	4			Escuadra Interior de Hoja
0219-E 0217-I 0217-IR	ESCUADRA DE ALINEACIÓN	4			Escuadra Exterior de Hoja
					Elegir una de las tres
0613	TAPA SALIDA DE AGUAS	X			Según del ancho de cerco
0665	ESCUADRA ALINEACIÓN	4			Escuadra ala interior hoja
HERRAJE	El Herraje para la apertura y cierre de la ventana está disponible en nuestro catálogo "Accesorios para carpinterías Canal 16 E9"				

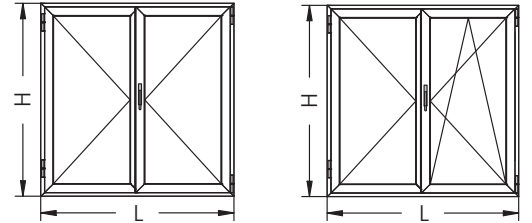
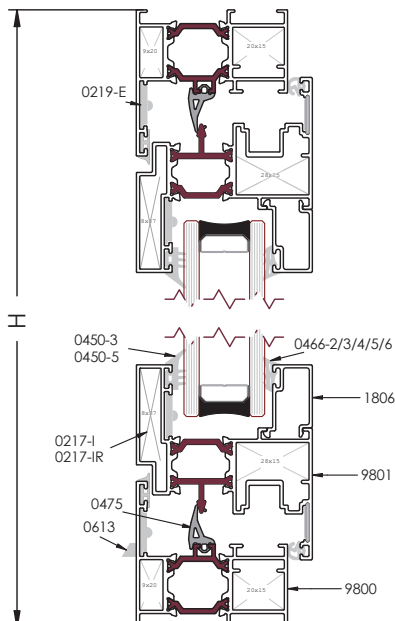
Nota: Las medidas de este cuadro son orientativas. El Grupo Ayuso no se hace responsable de posibles errores que se produzcan al utilizar estas medidas.



SECCION HORIZONTAL  
1:2

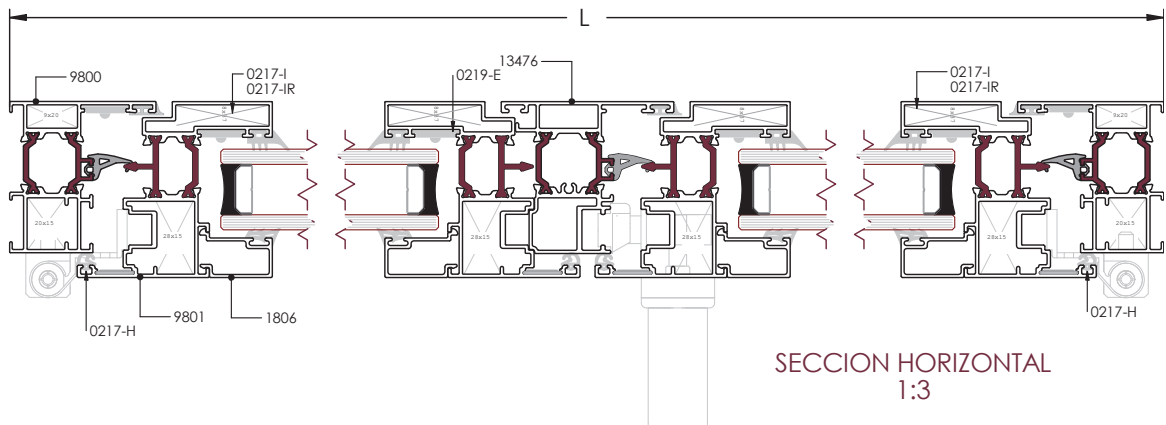
Ventana Practicable u Oscilobatiente - 2 Hojas - Cerco 9800

SECCION VERTICAL  
1:3



REF	DESCRIPCIÓN	UND.	H/V	CORTE	CORTE mm
9800	CERCO	2	H	45°	L
		2	V		H
9801	HOJA	4	H	45°	(L - 60) / 2
		4	V		H - 54
1806	JUNQUILLO	4	H	90°	(L - 269) / 2
		4	V		H - 207
13476	INVERSORA	1	V	90°	H - 133
0475	GOMA DE CERCO INTERIOR	2	H	45°	
		2	V		
		1	V	90°	
0464	GOMA DE CERCO EXTERIOR	2	H	45°	
		2	V		
		1	V	90°	
0217-H	GOMA ESTANQUEIDAD HOJA	4	H	45°	
		4	V		
0466-2/3/4/5/6	GOMA PARA ACRISTALAR INTERIOR	4	H	45°	Elegir una
		4	V		
0450-3 0450-5	GOMA PARA ACRISTALAR EXTERIOR	4	H	45°	Opcional Sellado
		4	V		
0217-B	TAPONES DE INVERSORA	1			
0217-C 0217-R	ESCUADRA TETÓN 20x15	4			Elegir Escuadra Interior de Cerco
0217-F	ESCUADRA TETÓN 9x20	4			Escuadra Exterior de Cerco
0219-E	ESCUADRA ALINEACIÓN	4			Escuadra Exterior de Cerco
0217-D 0217-S	ESCUADRA TETÓN 28x15	8			Elegir Escuadra Interior de Hoja
0219-E 0217-I 0217-IR	ESCUADRA DE ALINEACIÓN	8			Escuadra Exterior de Hoja Elegir una de las tres
0613	TAPA SALIDA DE AGUAS	X			Según del ancho de cerco
0665	ESCUADRA ALINEACIÓN	4			Escuadra ala interior hoja
HERRAJE	El Herraje para la apertura y cierre de la ventana está disponible en nuestro catálogo "Accesorios para carpinterías Canal 16 E9"				

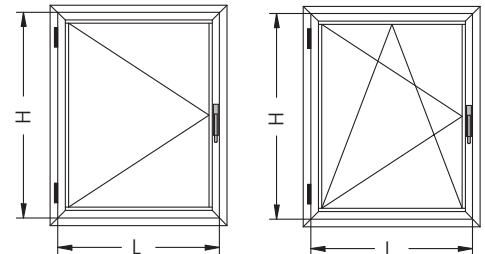
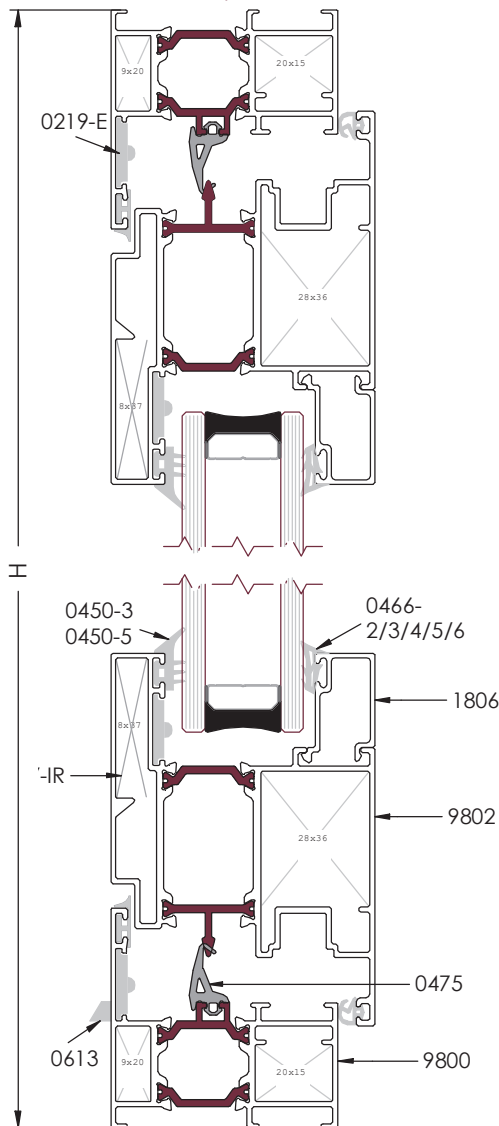
Nota: Las medidas de este cuadro son orientativas. El Grupo Ayuso no se hace responsable de posibles errores que se produzcan al utilizar estas medidas.



SECCION HORIZONTAL  
1:3

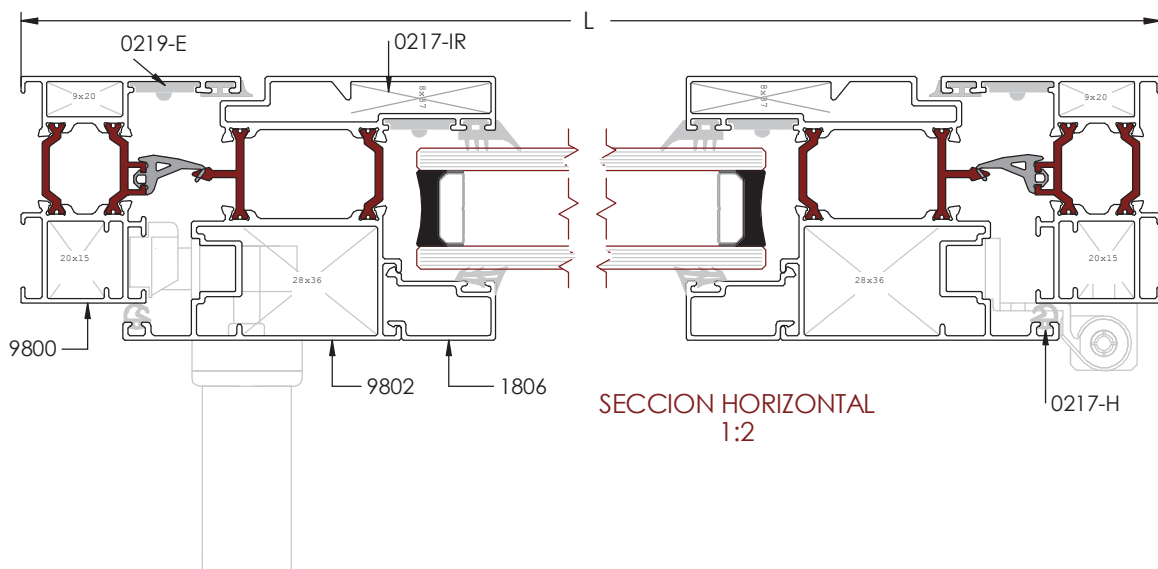
Balconera Practicable u Oscilobatiente - 1 Hoja - Cerco 9800

SECCION VERTICAL  
1:2



REF	DESCRIPCIÓN	UND.	H/V	CORTE	CORTE mm
9800	CERCO	2	H	45°	L
		2	V		H
9802	HOJA PUERTA	2	H	45°	L - 54
		2	V		H - 54
1806	JUNQUILLO	2	H	90°	L - 201
		2	V		H - 251
0475	GOMA DE CERCO INTERIOR	2	H	45°	
		2	V		
0464	GOMA DE CERCO EXTERIOR	2	H	45°	
		2	V		
0217-H	GOMA ESTANQUEIDAD HOJA	2	H	45°	
		2	V		
0466-2/3/4/5/6	GOMA PARA ACRISTALAR INTERIOR	2	H	45°	Elegir una
		2	V		
0450-3	GOMA PARA ACRISTALAR EXTERIOR	2	H	45°	Opcional Sellado
0450-5		2	V		
0217-C	ESCUADRA TETÓN 20x15	4	Elegir Escuadra Interior de Cerco		
0217-R					
0217-F	ESCUADRA TETÓN 9x20	4	Escuadra Exterior de Cerco		
0219-E	ESCUADRA ALINEACIÓN	4	Escuadra Exterior de Cerco		
0217-E	ESCUADRA TETÓN 28x36	4	Escuadra Interior de Hoja		
0219-E	ESCUADRA DE ALINEACIÓN	4	Escuadra Exterior de Hoja		
0217-I			Elegir una de las tres		
0217-IR					
0613	TAPA SALIDA DE AGUAS	X	Según del ancho de cerco		
HERRAJE	El Herraje para la apertura y cierre de la ventana está disponible en nuestro catálogo "Accesorios para carpinterías Canal16 E9"				

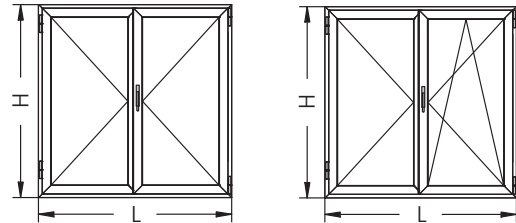
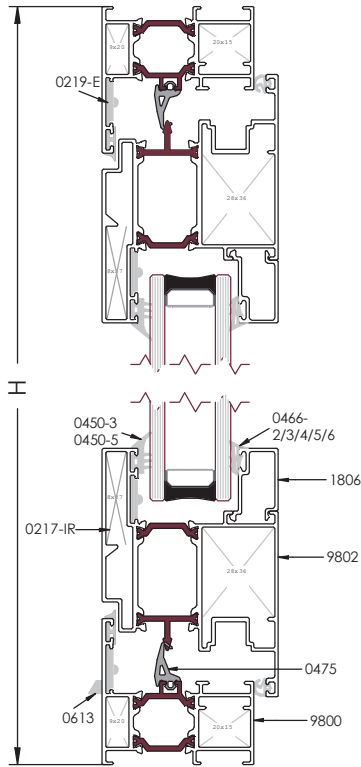
*Nota: Las medidas de este cuadro son orientativas. El Grupo Ayuso no se hace responsable de posibles errores que se produzcan al utilizar estas medidas.*



SECCION HORIZONTAL  
1:2

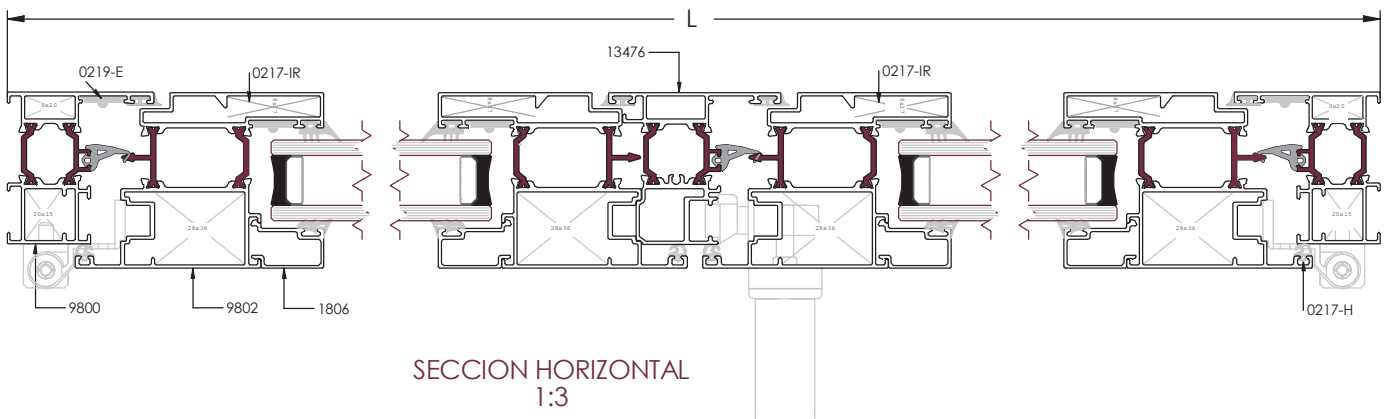
Balconera Practicable u Oscilobatiente - 2 Hojas - Cerco 9800

SECCION VERTICAL  
1:3



REF	DESCRIPCIÓN	UND.	H/V	CORTE	CORTE mm
9800	CERCO	2	H	45°	L
		2	V		H
9802	HOJA PUERTA	4	H	45°	(L - 60) / 2
		4	V		H - 54
1806	JUNQUILLO	4	H	90°	(L - 355) / 2
		4	V		H - 251
13476	INVERSORA	1	V	90°	H - 133
0475	GOMA DE CERCO INTERIOR	2	H	45°	
		2	V		
0464	GOMA DE CERCO EXTERIOR	1	V	90°	
		2	H		
0217-H	GOMA ESTANQUEIDAD HOJA	4	H	45°	
		4	V		
0466-2/3/4/5/6	GOMA PARA ACRISTALAR INTERIOR	4	H	45°	Elegir una
		4	V		
0450-3 0450-5	GOMA PARA ACRISTALAR EXTERIOR	4	H	45°	Opcional Sellado
		4	V		
0217-B	TAPONES DE INVERSORA	1			
0217-C 0217-R	ESCUADRA TETÓN 20x15	4			Elegir Escuadra Interior de Cerco
0217-F	ESCUADRA TETÓN 9x20	4			Escuadra Exterior de Cerco
0219-E	ESCUADRA ALINEACIÓN	4			Escuadra Exterior de Cerco
0217-E	ESCUADRA TETÓN 28x36	8			Escuadra Interior de Hoja
0219-E 0217-I 0217-IR	ESCUADRA DE ALINEACIÓN	8			Escuadra Exterior de Hoja Elegir una de las tres
0613	TAPA SALIDA DE AGUAS	X			Según del ancho de cerco
HERRAJE	El Herraje para la apertura y cierre de la ventana está disponible en nuestro catálogo "Accesorios para carpinterías Canal16 E9"				

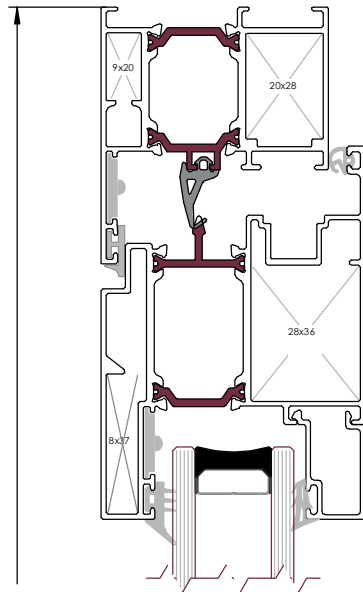
Nota: Las medidas de este cuadro son orientativas. El Grupo Ayuso no se hace responsable de posibles errores que se produzcan al utilizar estas medidas.



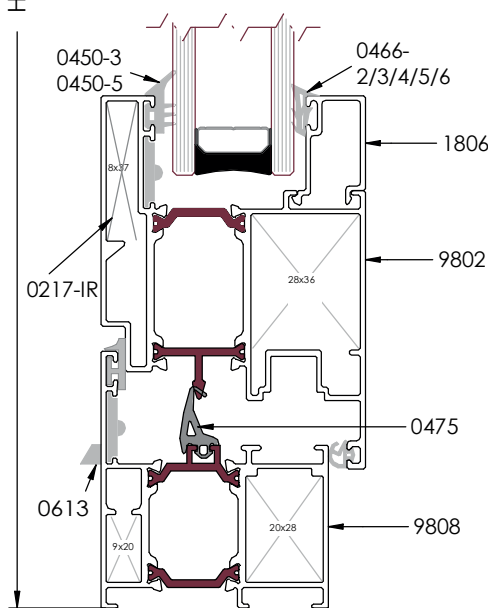
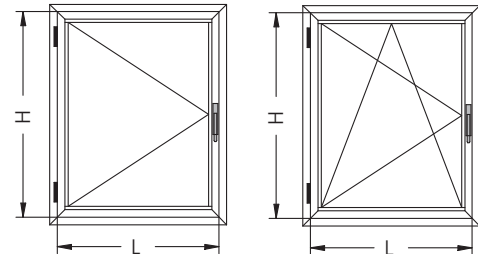
SECCION HORIZONTAL  
1:3



## Balconera Practicable u Oscilobatiente - 1 Hoja - Cerco 9808

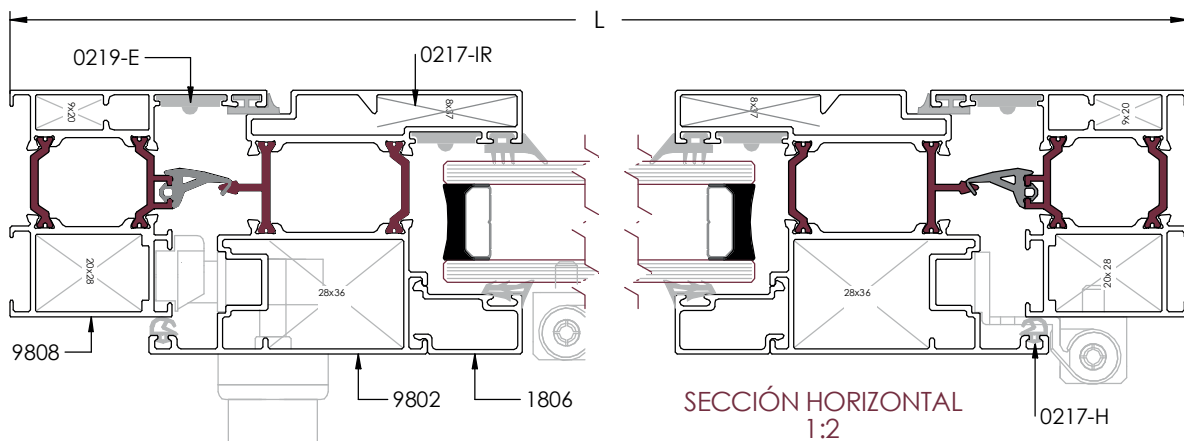


SECCIÓN VERTICAL  
1:2



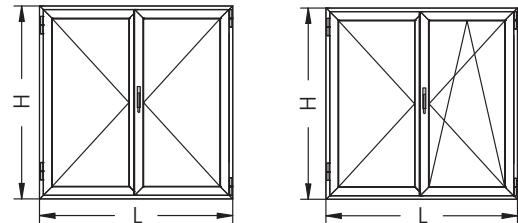
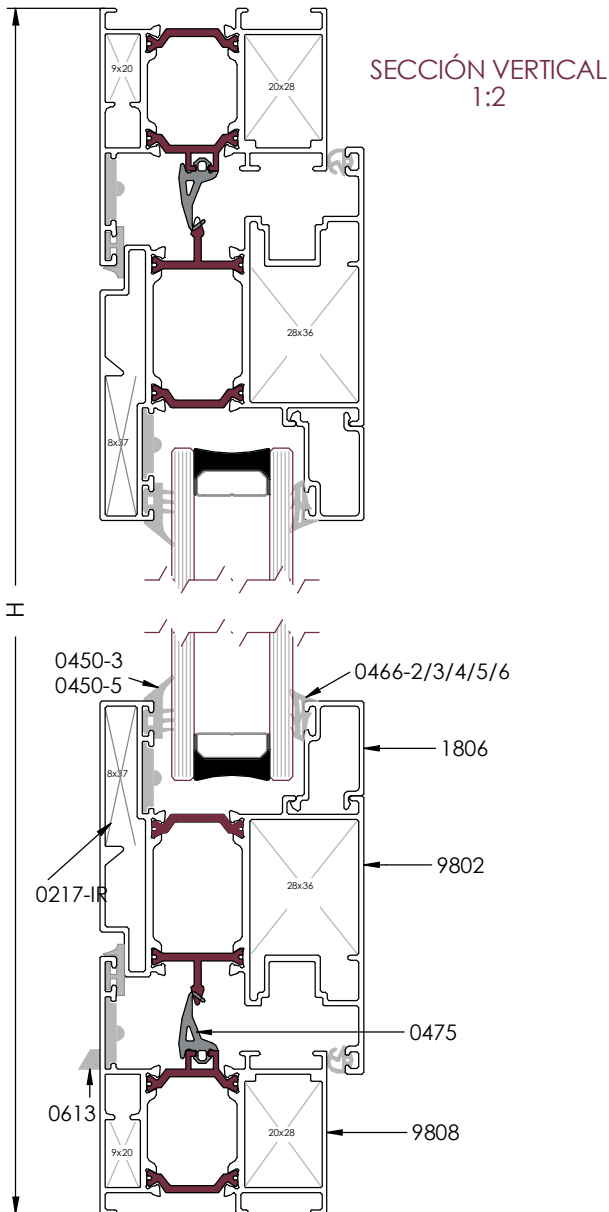
REF	DESCRIPCIÓN	UND.	H/V	CORTE	CORTE mm
9808	CERCO PUERTA	2	H	45°	L
		2	V		H
9802	HOJA PUERTA	2	H	45°	L - 74
		2	V		H - 74
1806	JUNQUILLO	2	H	90°	L - 221
		2	V		H - 271
0475	GOMA DE CERCO INTERIOR	2	H	45°	
		2	V		
0464	GOMA DE CERCO EXTERIOR	2	H	45°	
		2	V		
0217-H	GOMA ESTANQUEIDAD HOJA	2	H	45°	
		2	V		
0466-2/3/4/5/6	GOMA PARA ACRISTALAR INTERIOR	2	H	45°	Elegir una
		2	V		
0450-3	GOMA PARA ACRISTALAR EXTERIOR	2	H	45°	Opcional Sellado
0450-5		2	V		
0217-K	ESCUADRA TETÓN 20x28	4		Escuadra Interior de Cerco	
0217-F	ESCUADRA TETÓN 9x20	4		Escuadra Exterior de Cerco	
0219-E	ESCUADRA ALINEACIÓN	4		Escuadra Exterior de Cerco	
0217-E	ESCUADRA TETÓN 28x36	4		Escuadra Interior de Hoja	
0219-E 0217-I 0217-IR	ESCUADRA DE ALINEACIÓN	4		Escuadra Exterior de Hoja Elegir una de las tres	
0613	TAPA SALIDA DE AGUAS	X		Según del ancho de cerco	
HERRAJE		El Herraje para la apertura y cierre de la ventana está disponible en nuestro catálogo "Accesorios para carpinterías Canal 16 E9"			

Nota: Las medidas de este cuadro son orientativas. El Grupo Ayuso no se hace responsable de posibles errores que se produzcan al utilizar estas medidas.



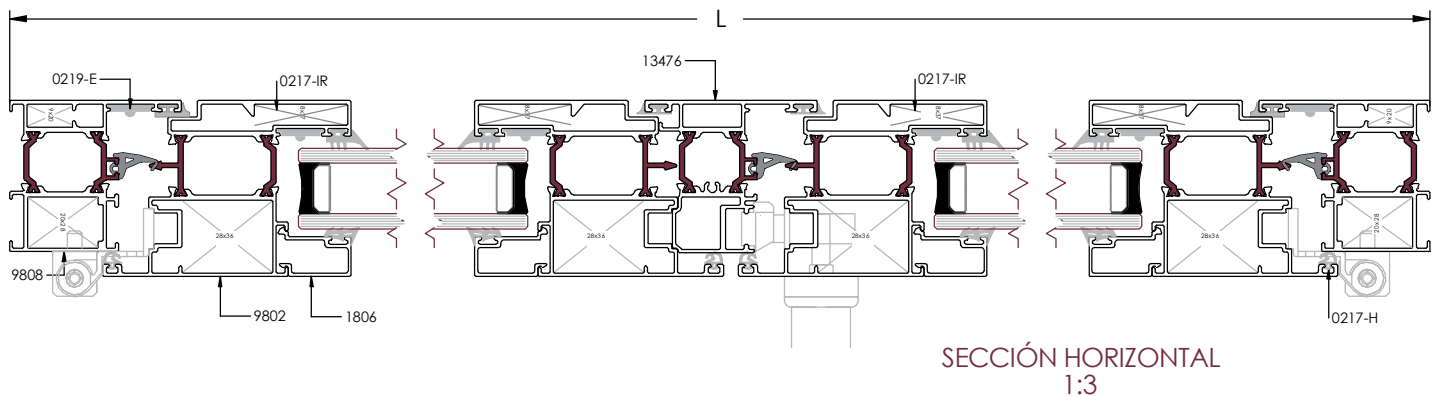
SECCIÓN HORIZONTAL  
1:2

Balconera Practicable u Oscilobatiente - 2 Hojas - Cerco 9808



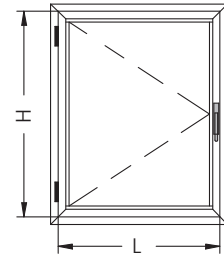
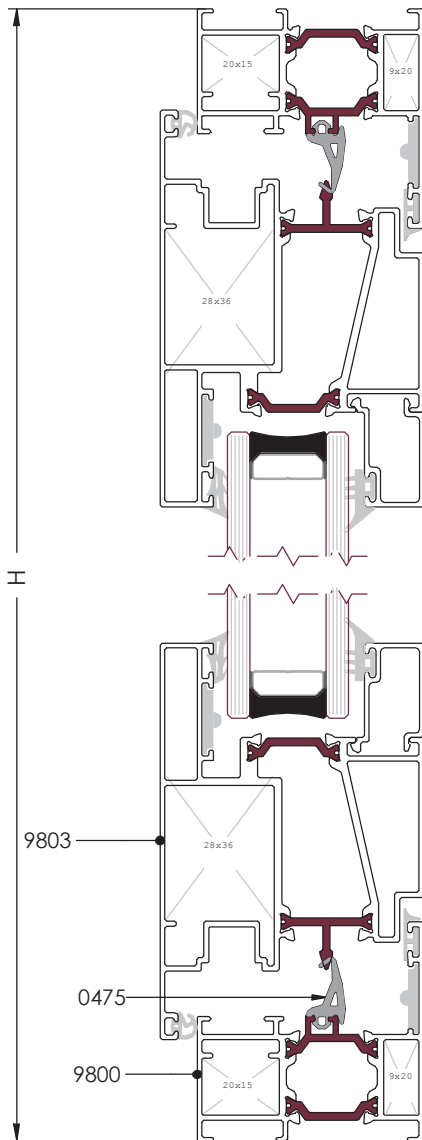
REF	DESCRIPCIÓN	UND.	H/V	CORTE	CORTE mm
9808	CERCO PUERTA	2	H	45°	L
		2	V		H
9802	HOJA PUERTA	4	H	45°	(L - 80) / 2
		4	V		H - 74
1806	JUNQUILLO	4	H	90°	(L - 375) / 2
		4	V		H - 271
13476	INVERSORA	1	V	90°	H - 153
0475	GOMA DE CERCO INTERIOR	2	H	45°	
		2	V		
0464	GOMA DE CERCO EXTERIOR	1	V	90°	
		2	H		
0217-H	GOMA ESTANQUEIDAD HOJA	4	H	45°	
		4	V		
0466-2/3/4/5/6	GOMA PARA ACRISTALAR INTERIOR	4	H	45°	Elegir una
		4	V		
0450-3 0450-5	GOMA PARA ACRISTALAR EXTERIOR	4	H	45°	Opcional Sellado
		4	V		
0217-B	TAPONES DE INVERSORA	1			
0217-K	ESCUADRA TETÓN 20x28	4			Escuadra Interior de Cerco
0217-F	ESCUADRA TETÓN 9x20	4			Escuadra Exterior de Cerco
0219-E	ESCUADRA ALINEACIÓN	4			Escuadra Exterior de Cerco
0217-E	ESCUADRA TETÓN 28x36	8			Escuadra Interior de Hoja
0219-E 0217-I 0217-IR	ESCUADRA DE ALINEACIÓN	8			Escuadra Exterior de Hoja
					Elegir una de las tres
0613	TAPA SALIDA DE AGUAS	X			Según del ancho de cerco
HERRAJE	El Herraje para la apertura y cierre de la ventana está disponible en nuestro catálogo "Accesorios para carpinterías Canal16 E9"				

Nota: Las medidas de este cuadro son orientativas. El Grupo Ayuso no se hace responsable de posibles errores que se produzcan al utilizar estas medidas.



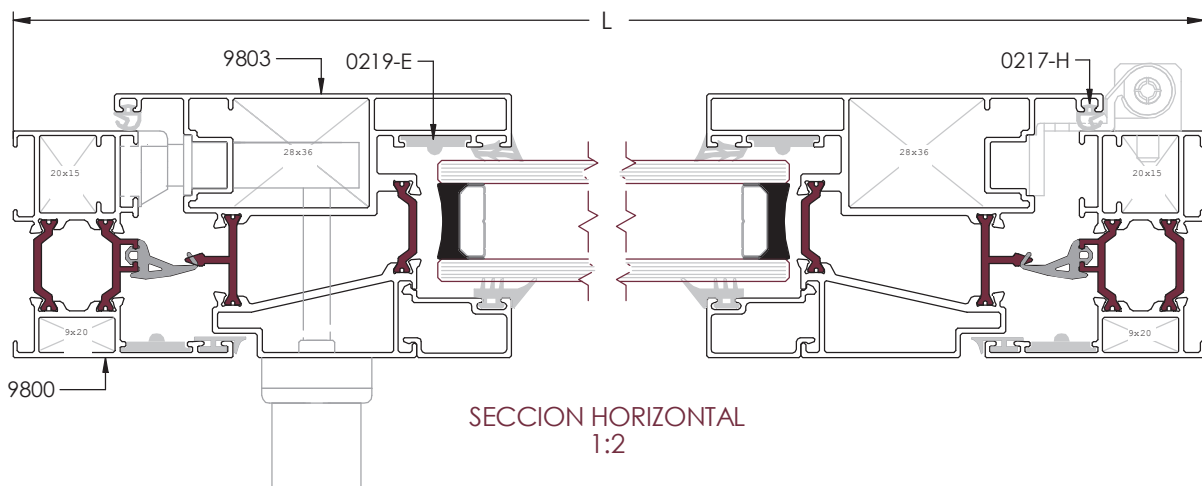
Balconera Practicable - 1 Hoja - Cerco 9800 - Apertura Exterior

SECCION VERTICAL  
1:2



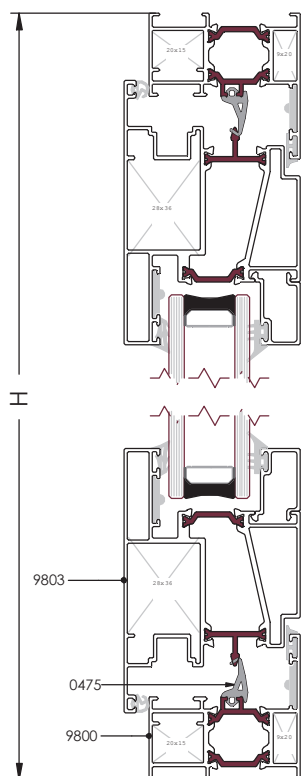
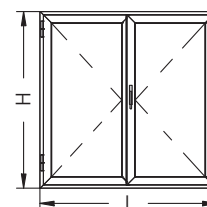
REF	DESCRIPCIÓN	UND.	H/V	CORTE	CORTE mm
9800	CERCO	2	H	45°	L
		2	V		H
9803	HOJA APERTURA EXTERIOR	2	H	45°	L - 54
		2	V		H - 54
1806	JUNQUILLO	2	H	90°	L - 214
		2	V		H - 264
0475	GOMA DE CERCO INTERIOR	2	H	45°	
		2	V		
0464	GOMA DE CERCO EXTERIOR	2	H	45°	
		2	V		
0217-H	GOMA ESTANQUEIDAD HOJA	2	H	45°	
0466-2/3/4/5/6	GOMA PARA ACRISTALAR INTERIOR	2	H	45°	Elegir una
		2	V		
0450-3 0450-5	GOMA PARA ACRISTALAR EXTERIOR	2	H	45°	Opcional Sellado
		2	V		
0217-C 0217-R	ESCUADRA TETÓN 20x15	4			Elegir Escuadra Interior de Cerco
0217-F	ESCUADRA TETÓN 9x20	4			Escuadra Exterior de Cerco
0217-E	ESCUADRA TETÓN 28x36	4			Escuadra Interior de Hoja
0219-E	ESCUADRA ALINEACIÓN	8			Escuadra Cerco y Hoja
0613	TAPA SALIDA DE AGUAS	X			Según del ancho de cerco
HERRAJE	El Herraje para la apertura y cierre de la ventana está disponible en nuestro catálogo "Accesorios para carpinterías Canal 6 E9"				

Nota: Las medidas de este cuadro son orientativas. El Grupo Ayuso no se hace responsable de posibles errores que se produzcan al utilizar estas medidas.



SECCION HORIZONTAL  
1:2

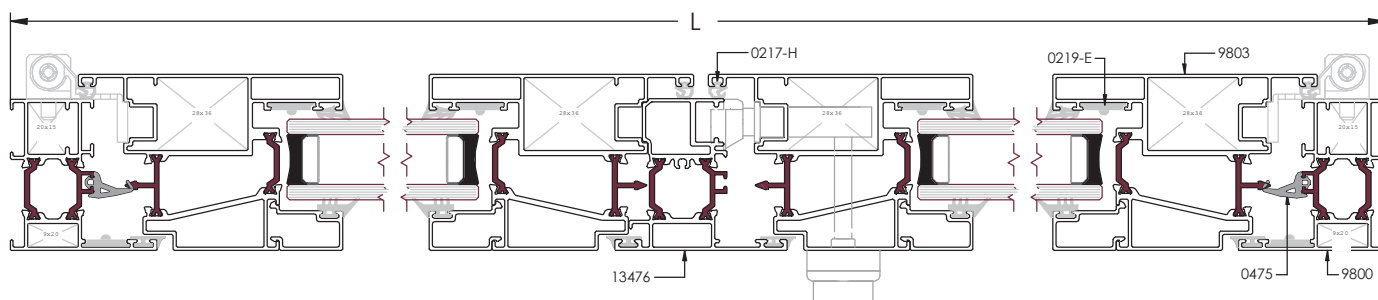
Balconera Practicable - 2 Hojas - Cerco 9800 - Apertura Exterior



SECCION VERTICAL  
1:3

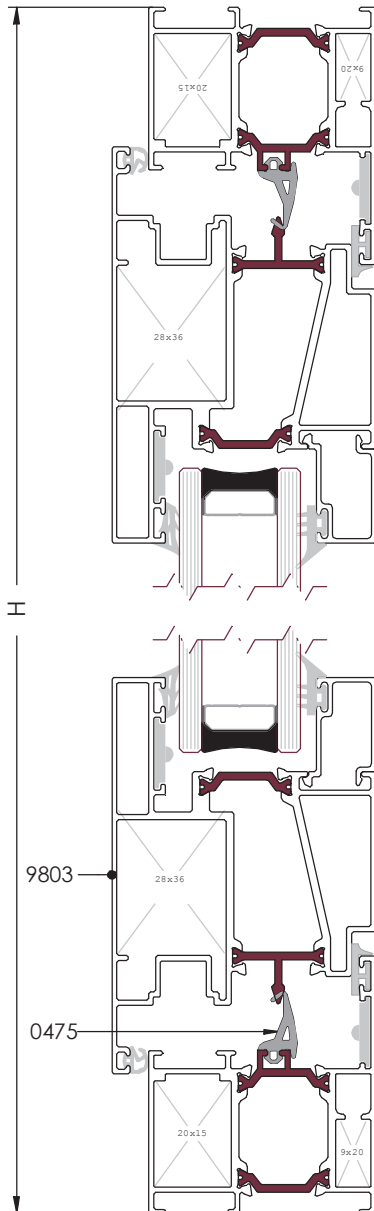
REF	DESCRIPCIÓN	UND.	H/V	CORTE	CORTE mm
9800	CERCO	2	H	45°	L
		2	V		H
9803	HOJA APERTURA EXTERIOR	4	H	45°	(L - 60) / 2
		4	V		H - 54
1806	JUNQUILLO	4	H	90°	(L - 379) / 2
		4	V		H - 264
13476	INVERSORA	1	V	90°	H - 153
0475	GOMA DE CERCO INTERIOR	2	H	45°	
		2	V		
		1	V	90°	
0464	GOMA DE CERCO EXTERIOR	2	H	45°	
		2	V		
		1	V	90°	
0217-H	GOMA ESTANQUEIDAD HOJA	4	H	45°	
		4	V		
0466-2/3/4/5/6	GOMA PARA ACRISTALAR INTERIOR	4	H	45°	Elegir una
		4	V		
0450-3	GOMA PARA ACRISTALAR EXTERIOR	4	H	45°	Opcional Sellado
0450-5		4	V		
0217-B	TAPONES DE INVERSORA	1			
0217-C	ESCUADRA TETÓN 20x15	4			Elegir Escuadra Interior de Cerco
0217-R					
0217-F	ESCUADRA TETÓN 9x20	4			Escuadra Exterior de Cerco
0217-E	ESCUADRA TETÓN 28x36	8			Escuadra Interior de Hoja
0219-E	ESCUADRA ALINEACIÓN	12			Escuadra de Cerco y Hoja
0613	TAPA SALIDA DE AGUAS	X			Según del ancho de cerco
HERRAJE	El Herraje para la apertura y cierre de la ventana está disponible en nuestro catálogo "Accesorios para carpinterías Canal 6 E9"				

Nota: Las medidas de este cuadro son orientativas. El Grupo Ayuso no se hace responsable de posibles errores que se produzcan al utilizar estas medidas.

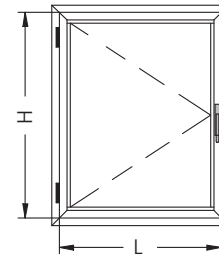


SECCION HORIZONTAL  
1:3

Balconera Practicable - 1 Hoja - Cerco 9808 - Apertura Exterior

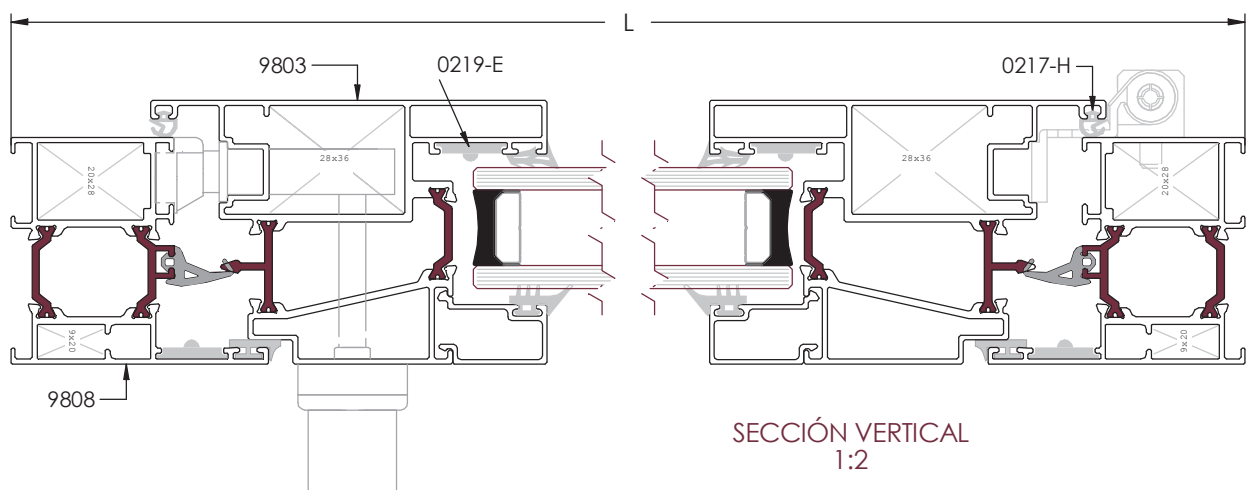


SECCIÓN VERTICAL  
1:2



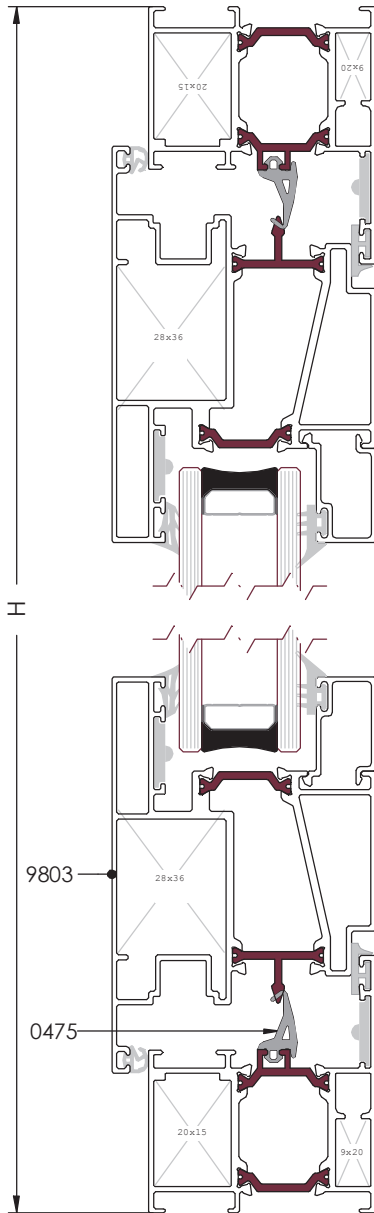
REF	DESCRIPCIÓN	UND.	H/V	CORTE	CORTE mm
9808	CERCO PUERTA	2	H	45°	L
		2	V		H
9803	HOJAAPERTURA EXTERIOR	2	H	45°	L - 74
		2	V		H - 74
1806	JUNQUILLO	2	H	90°	L - 234
		2	V		H - 284
0475	GOMA DE CERCO INTERIOR	2	H	45°	
		2	V		
0464	GOMA DE CERCO EXTERIOR	2	H	45°	
		2	V		
0217-H	GOMA ESTANQUEIDAD HOJA	2	H	45°	
		2	V		
0466-2/3/4/5/6	GOMA PARA ACRISTALAR INTERIOR	2	H	45°	Elegir una
0450-3	GOMA PARA ACRISTALAR EXTERIOR	2	H	45°	Opcional Sellado
0450-5		2	V		
0217-K	ESCUADRA TETÓN 20x28	4			Escuadra Interior de Cerco
0217-F	ESCUADRA TETÓN 9x20	4			Escuadra Exterior de Cerco
0217-E	ESCUADRA TETÓN 28x36	4			Escuadra Interior de Hoja
0219-E	ESCUADRA ALINEACIÓN	8			Escuadra Cerco y Hoja
0613	TAPA SALIDA DE AGUAS	X			Según del ancho de cerco
HERRAJE	El Herraje para la apertura y cierre de la ventana está disponible en nuestro catálogo "Accesorios para carpinterías Canal 16 E9"				

Nota: Las medidas de este cuadro son orientativas. El Grupo Ayuso no se hace responsable de posibles errores que se produzcan al utilizar estas medidas.

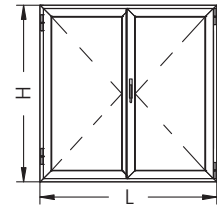


SECCIÓN VERTICAL  
1:2

Balconera Practicable - 2 Hojas - Cerco 9808 - Apertura Exterior

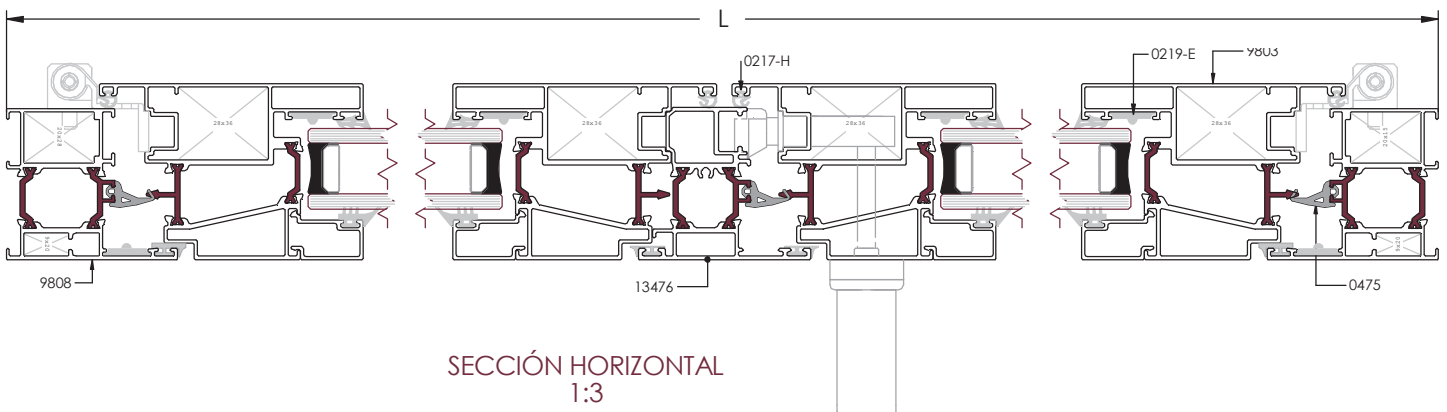


SECCIÓN HORIZONTAL  
1:2



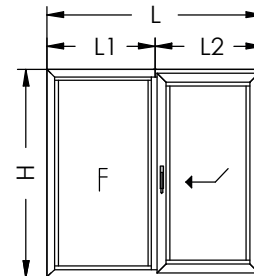
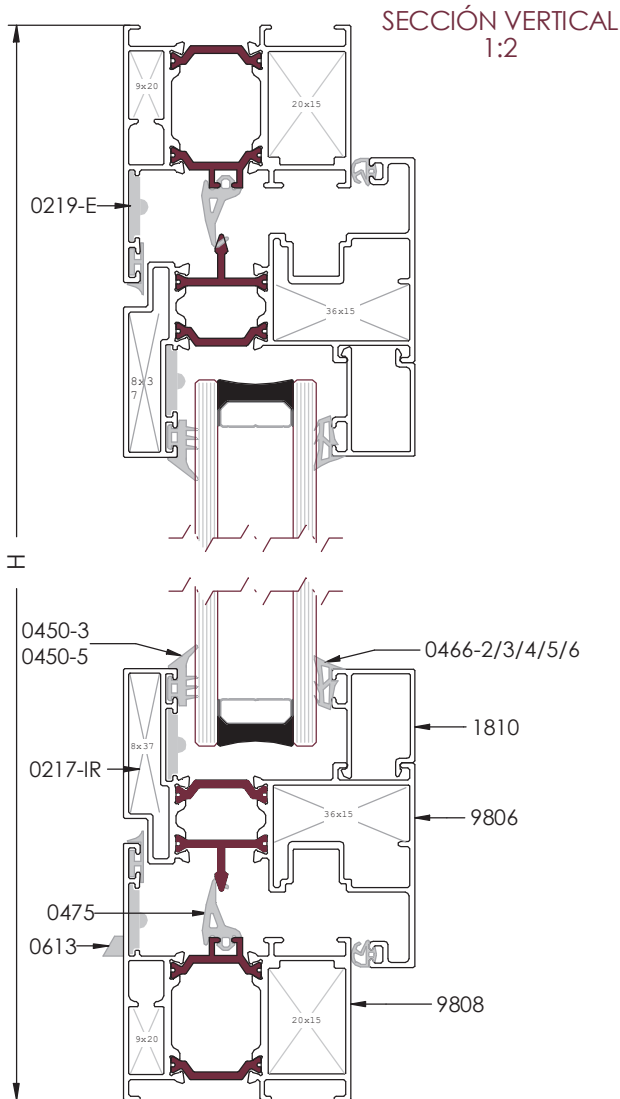
REF	DESCRIPCIÓN	UND.	H/V	CORTE	CORTE mm
9808	CERCO PUERTA	2	H	45°	L
		2	V		H
9803	HOJA APERTURA EXTERIOR	4	H	45°	(L - 80) / 2
		4	V		H - 74
1806	JUNQUILLO	4	H	90°	(L - 399) / 2
		4	V		H - 284
13476	INVERSORA	1	V	90°	H - 153
0475	GOMA DE CERCO INTERIOR	2	H	45°	
		2	V		
0464	GOMA DE CERCO EXTERIOR	1	V	90°	
		2	H		
0217-H	GOMA ESTANQUEIDAD HOJA	4	H	45°	
		4	V		
0466-2/3/4/5/6	GOMA PARA ACRISTALAR INTERIOR	4	H	45°	Elegir una
		4	V		
0450-3 0450-5	GOMA PARA ACRISTALAR EXTERIOR	4	H	45°	Opcional Sellado
		4	V		
0217-B	TAPONES DE INVERSORA	1			
0217-K	ESCUADRA TETÓN 20x28	4			Escuadra Interior de Cerco
0217-F	ESCUADRA TETÓN 9x20	4			Escuadra Exterior de Cerco
0217-E	ESCUADRA TETÓN 28x36	8			Escuadra Interior de Hoja
0219-E	ESCUADRA ALINEACIÓN	12			Escuadra de Cerco y Hoja
0613	TAPA SALIDA DE AGUAS	X			Según del ancho de cerco
HERRAJE	El Herraje para la apertura y cierre de la ventana está disponible en nuestro catálogo "Accesorios para carpinterías Canal 6 E9"				

Nota: Las medidas de este cuadro son orientativas. El Grupo Ayuso no se hace responsable de posibles errores que se produzcan al utilizar estas medidas.



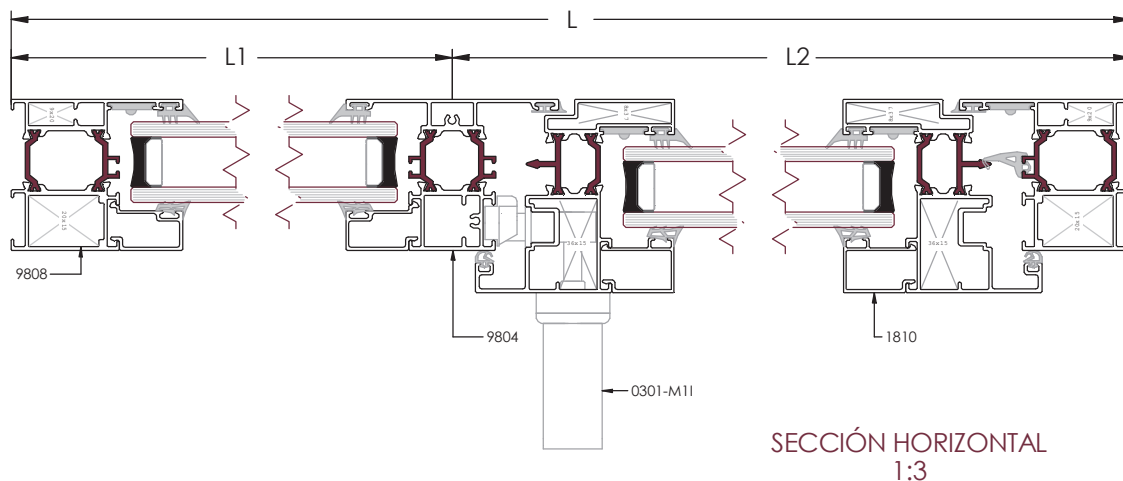
SECCIÓN HORIZONTAL  
1:3

## Balconera Oscilo-Paralela - 1 Hoja + Fijo

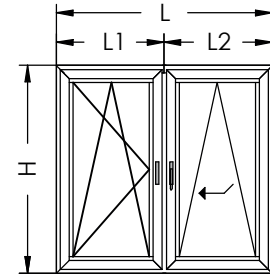
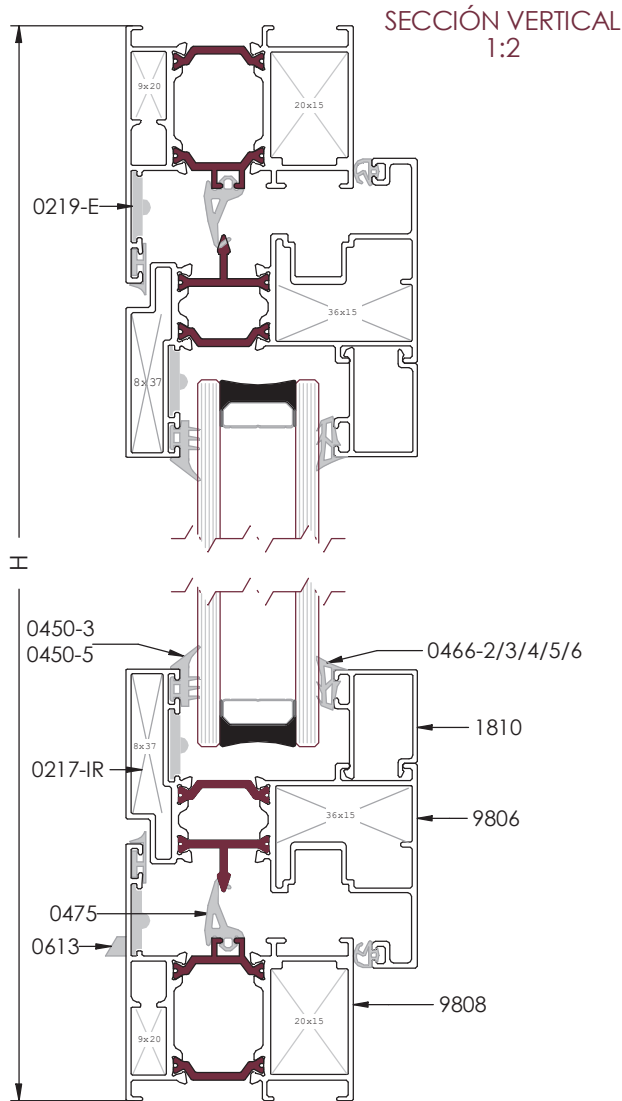


REF	DESCRIPCIÓN	UND.	H/V	CORTE	CORTE mm
9808	CERCO PUERTA	2	H	45°	L
		2	V		H
9806	HOJA OSCILO-PARALELA	2	H	45°	L2 - 44
		2	V		H - 70
9804	PILASTRA	1	V	90°	H - 76
1810	JUNQUILLO (hoja oscilo-paralela)	2	H	90°	L2 - 153
		2	V		H - 228
1806	JUNQUILLO (fijo)	2	H	90°	L1 - 60
		2	V		H - 136
0475	GOMA DE CERCO INTERIOR	2	H	45°	
		2	V		
0464	GOMA DE CERCO EXTERIOR	2	H	45°	
		2	V		
0217-H	GOMA ESTANQUEIDAD HOJA	2	H	45°	
		2	V		
0466-2/3/4/5/6	GOMA PARA ACRISTALAR INTERIOR	4	H	45°	Elegir una
		4	V		
0450-3	GOMA PARA ACRISTALAR EXTERIOR	4	H	45°	Opcional Sellado
0450-5		4	V		
0217-K	ESCUADRA TETÓN 20x28	4			Escuadra Interior de Cerco
0217-F	ESCUADRA TETÓN 9x20	4			Escuadra Exterior de Cerco
0217-J	ESCUADRA TETÓN 36x15	4			Escuadra Interior de Hoja
0219-E	ESCUADRA ALINEACIÓN	4			Escuadra Exterior de Cerco
0219-E 0217-I 0217-IR	ESCUADRA DE ALINEACIÓN	8			Escuadra Exterior de Hoja Elegir una de las tres
0607	TACO DE UNIÓN	2			Interior del Cerco
0613	TAPA SALIDA DE AGUAS	X			Según del ancho de cerco
HERRAJE	El Herraje para la apertura y cierre de la ventana está disponible en nuestro catálogo "Accesorios para carpinterías Canal 16 E9"				

Nota: Las medidas de este cuadro son orientativas. El Grupo Ayuso no se hace responsable de posibles errores que se produzcan al utilizar estas medidas.

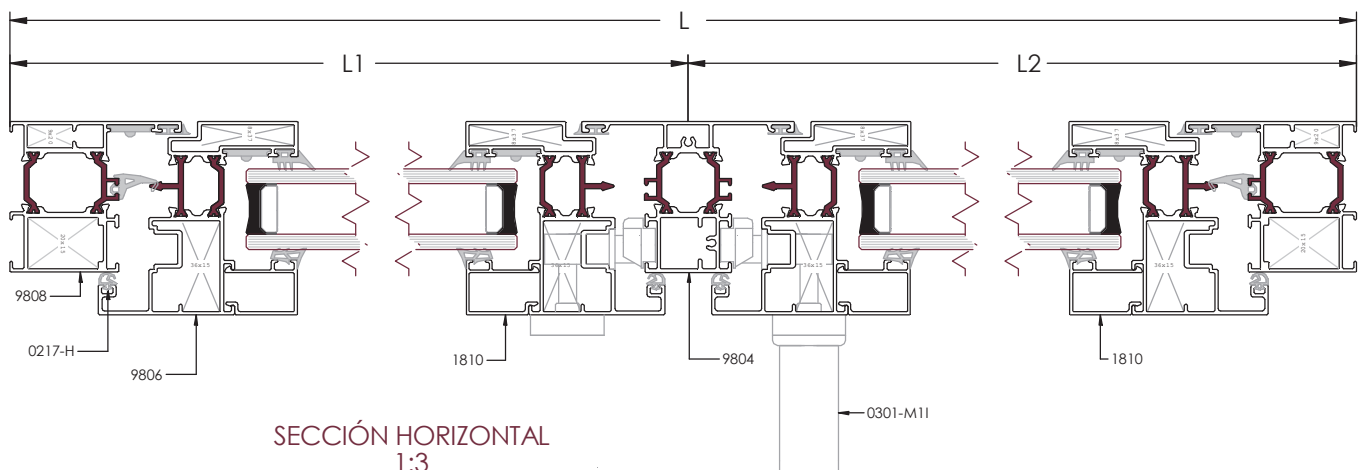


Balconera Oscilo-Paralela - 1 Hoja + 1 Hoja Oscilobatiente



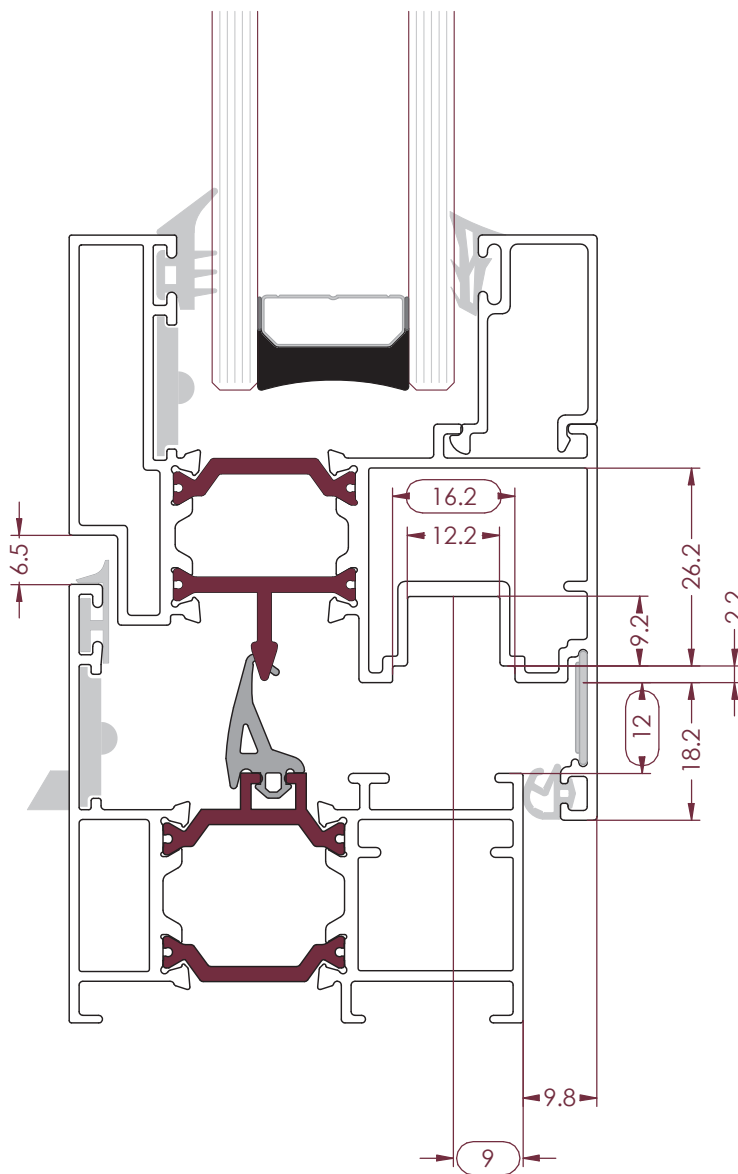
REF	DESCRIPCIÓN	UND.	H/V	CORTE	CORTE mm
9808	CERCO PUERTA	2	H	45°	L
		2	V		H
9806	HOJA (Practicable)	2	H	45°	L1 - 44
		2	V		H - 70
9806	HOJA (Oscilo-paralela)	2	H	45°	L2 - 54
		2	V		H - 70
9804	PILASTRA	1	V	90°	H - 76
		2	H		L2 - 153
1810	JUNQUILLO (hoja oscilo-paralela)	2	H	90°	H - 228
		2	V		L1 - 153
1806	JUNQUILLO (hoja practicable)	2	H	90°	H - 228
		2	V		L1 - 153
0475	GOMA DE CERCO INTERIOR	2	H	45°	
		2	V		
0464	GOMA DE CERCO EXTERIOR	2	H	45°	
		2	V		
0217-H	GOMA ESTANQUEIDAD HOJA	2	H	45°	
		2	V		
0466-2/3/4/5/6	GOMA PARA ACRISTALAR INTERIOR	4	H	45°	Elegir una
		4	V		
0450-3 0450-5	GOMA PARA ACRISTALAR EXTERIOR	4	H	45°	Opcional Sellado
		4	V		
0217-K	ESCUADRA TETÓN 20x28	4			Escuadra Interior de Cerco
0217-F	ESCUADRA TETÓN 9x20	4			Escuadra Exterior de Cerco
0217-J	ESCUADRA TETÓN 36x15	8			Escuadra Interior de Hoja
0219-E	ESCUADRA ALINEACIÓN	4			Escuadra Exterior de Cerco
0219-E 0217-I 0217-IR	ESCUADRA DE ALINEACIÓN	8			Escuadra Exterior de Hoja Elegir una de las tres
0607	TACO DE UNIÓN	2			Interior del Cerco
0613	TAPA SALIDA DE AGUAS	X			Según del ancho de cerco
HERRAJE	El Herraje para la apertura y cierre de la ventana está disponible en nuestro catálogo "Accesorios para carpinterías Canal 16 E9"				

Nota: Las medidas de este cuadro son orientativas. El Grupo Ayuso no se hace responsable de posibles errores que se produzcan al utilizar estas medidas.



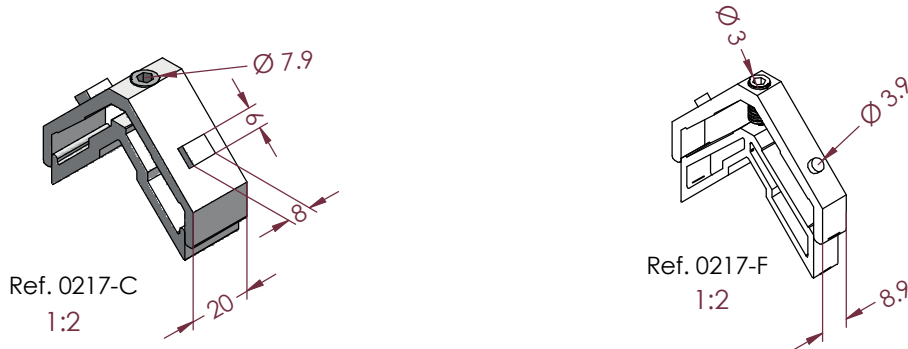


Medidas Importantes para la Elección del Herraje

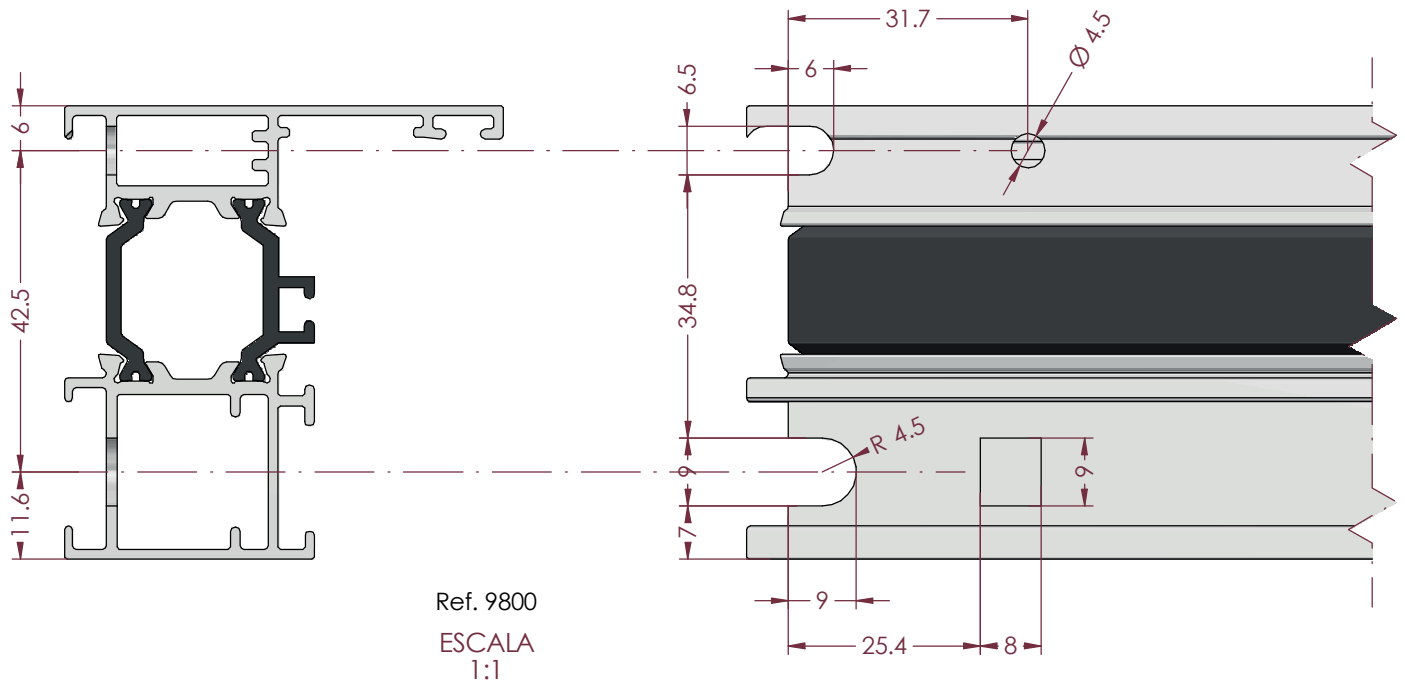


## Mecanizado del Cerco - Escuadras

Mecanizados válidos para las siguientes referencias:



Realizar los siguientes mecanizados para la colocación de las escuadras:

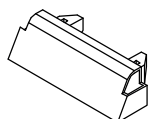


\* Mecanizados válidos para la referencia 9800.

Para la ref. 9808 (Cerco Puerta) es válido el mismo mecanizado, manteniendo en la parte exterior la escuadra 0217-F y en la interior la 0217-K.

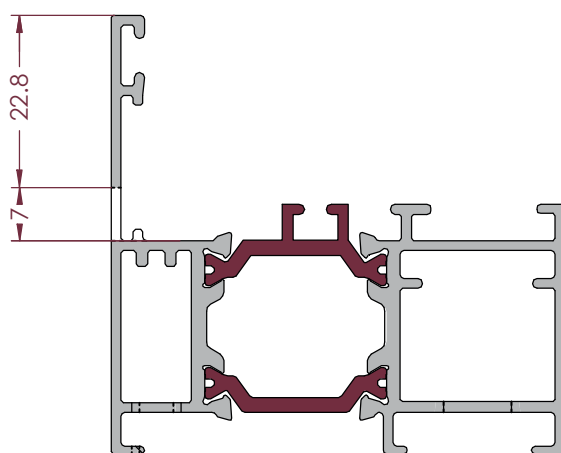
Mecanizado del Cerco - Desagües

Mecanizados válidos para las siguientes referencias:

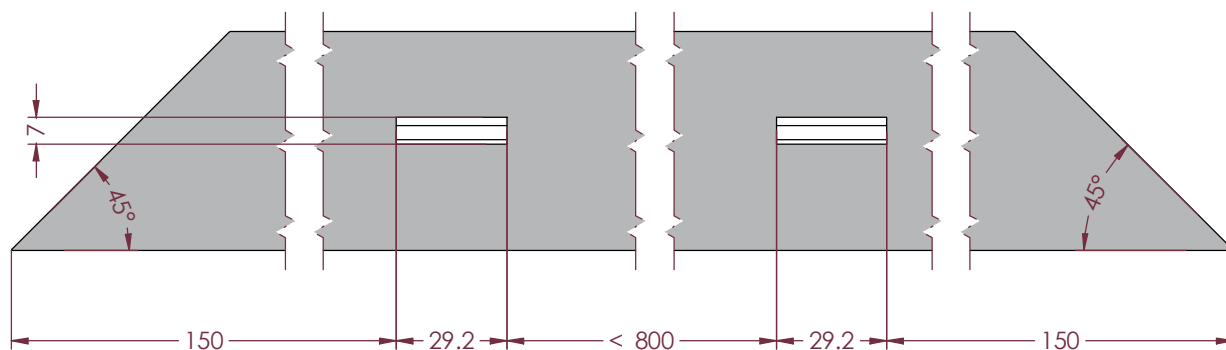


Ref. 0613

Desagües de 30x7 para el deflector 0613 en el cerco inferior. Realizar el la cantidad de desagües necesarios para que nunca quede uno a más de 800mm de separación de otro:



ESCALA  
1:1  
Ref. 9800

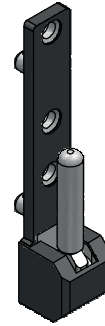
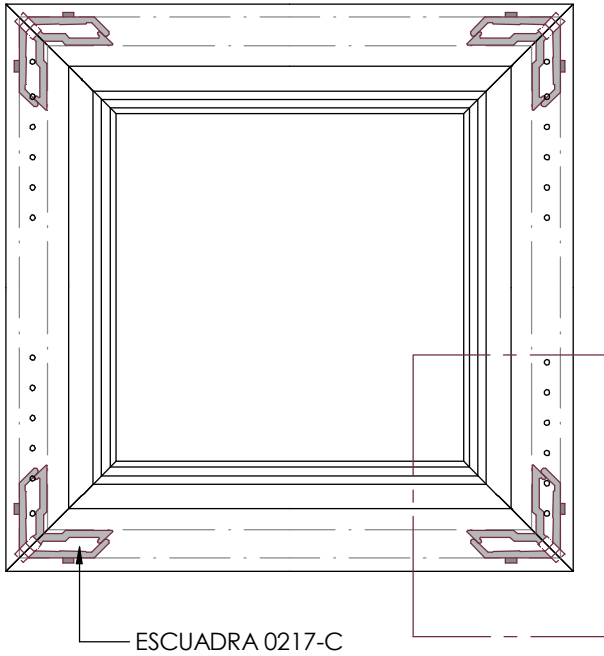


ESCALA  
1:2


\* Mecanizados válidos para las referencias de cercos 9800 y 9808

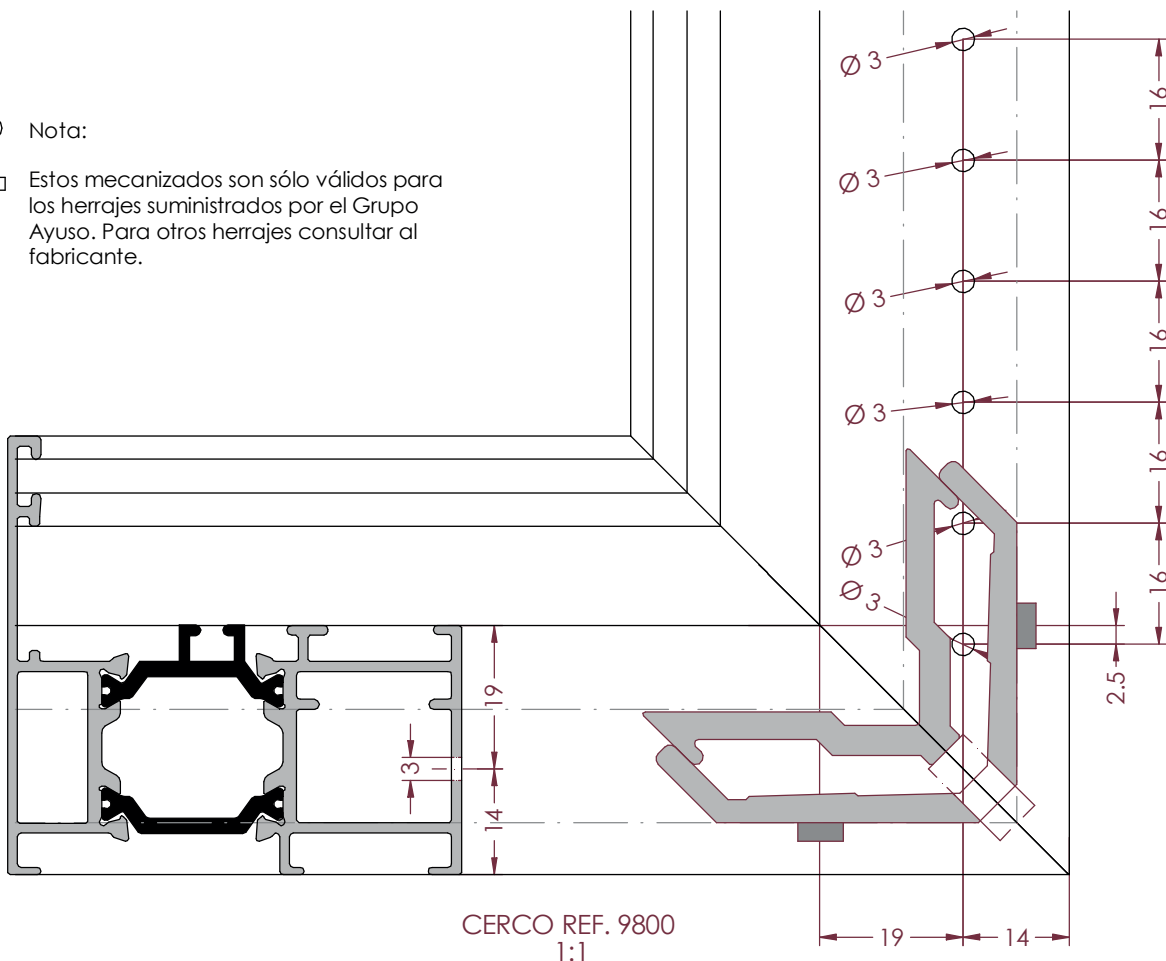
Para las pilastras ref. 9804 y 9807 también es válido este mecanizado en el caso de que sea necesario.

Mecanizado del Cerco - Bisagras



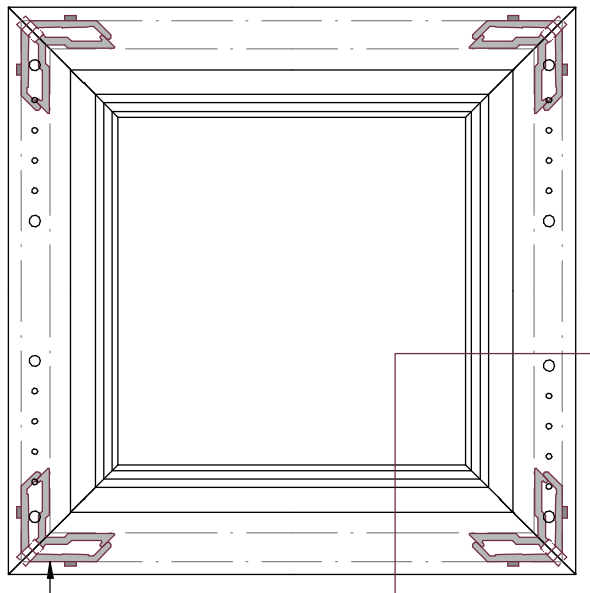
Soporte Marco  
(3-3-3)  
Ref. 0300-A1

 Nota:  
Estos mecanizados son sólo válidos para los herrajes suministrados por el Grupo Ayuso. Para otros herrajes consultar al fabricante.

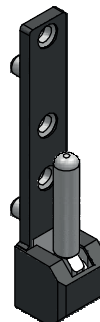


\* Mecanizado válido con todos los cercos.

Mecanizado del Cerco - Bisagras (2)



ESCUADRA 0217-C

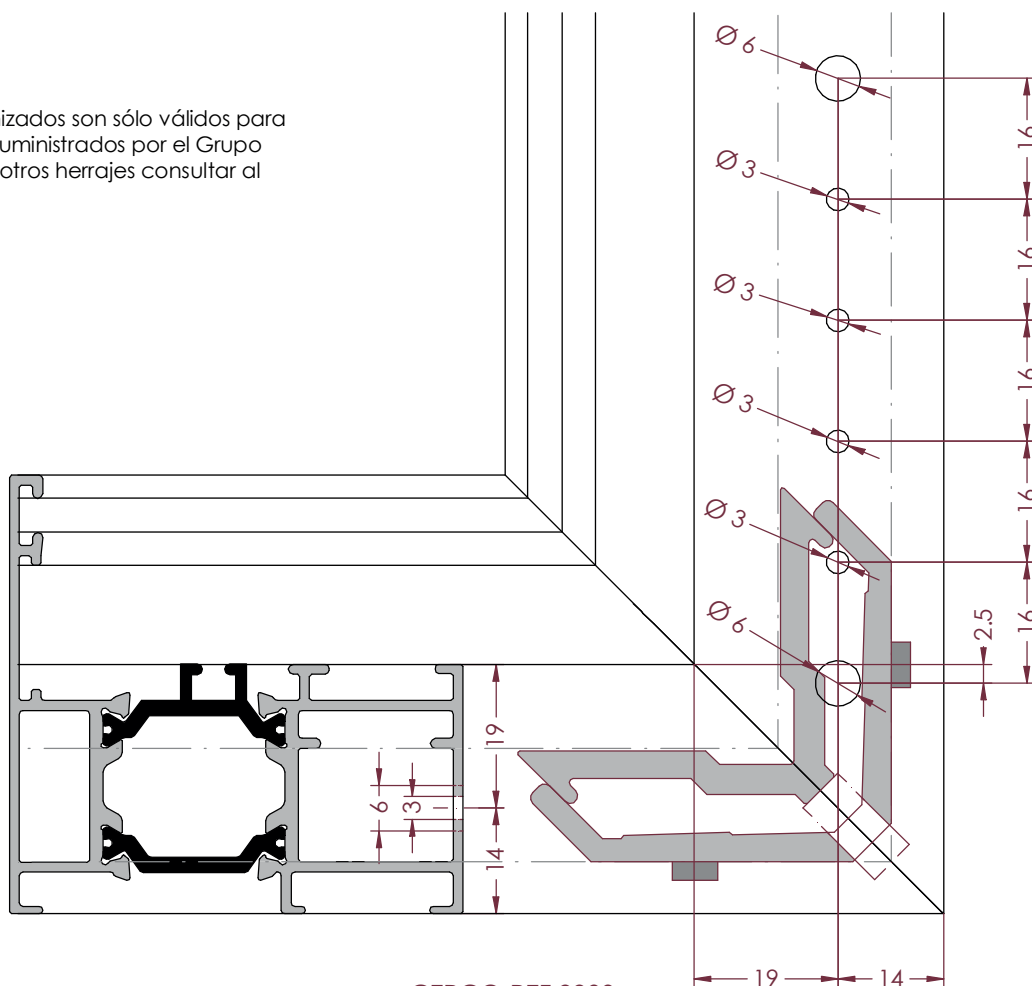


Soporte Marco  
(6-3-16)  
Ref. 0300-A2



Nota:

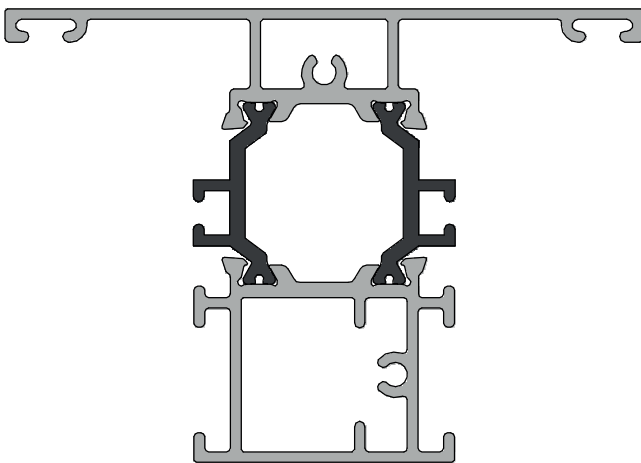
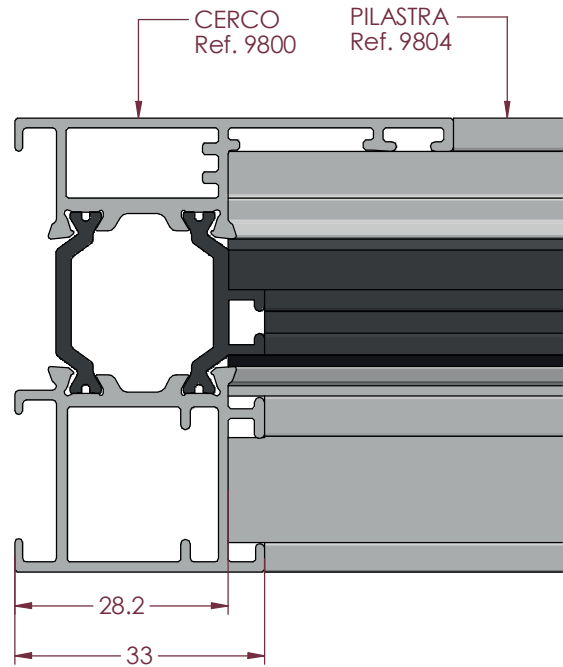
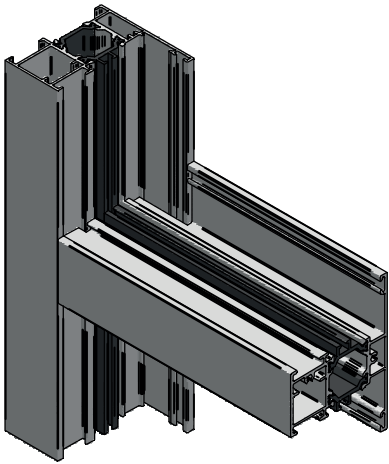
Estos mecanizados son sólo válidos para los herrajes suministrados por el Grupo Ayuso. Para otros herrajes consultar al fabricante.



CERCO REF.9800  
1:1

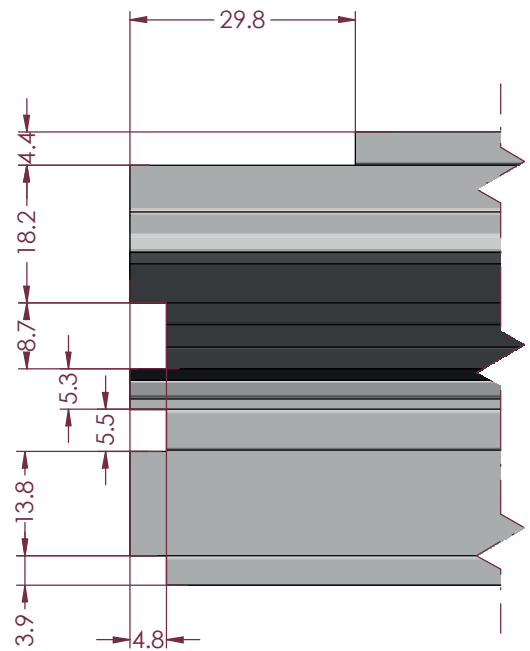
\* Mecanizado válido con todos los cercos.

Mecanizado del Cerco - Pilastra



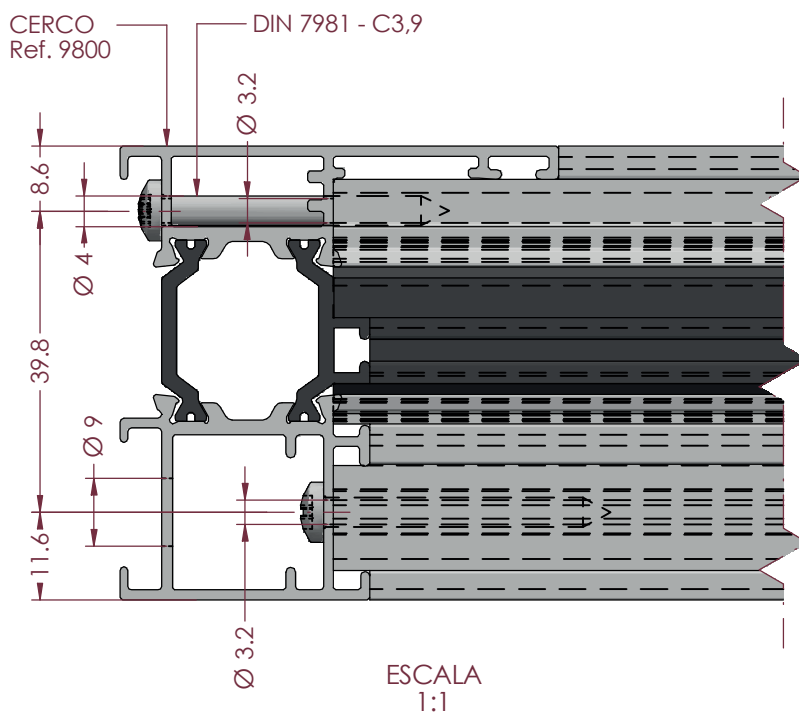
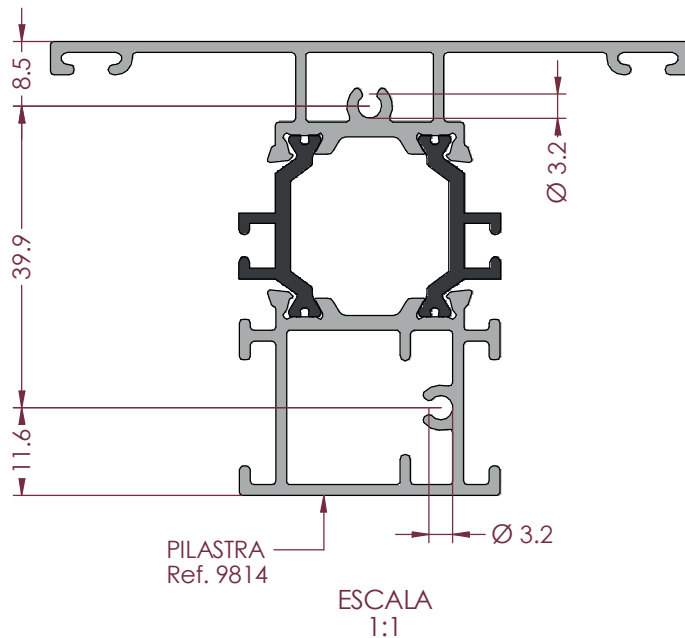
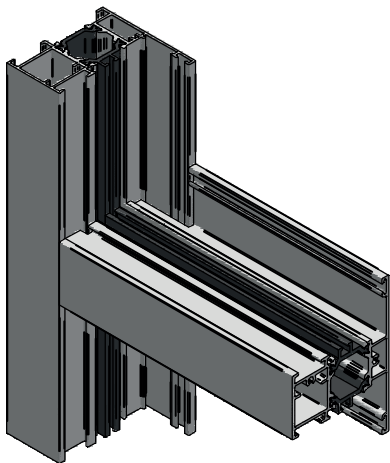
PILASTRA  
Ref. 9804

1:1



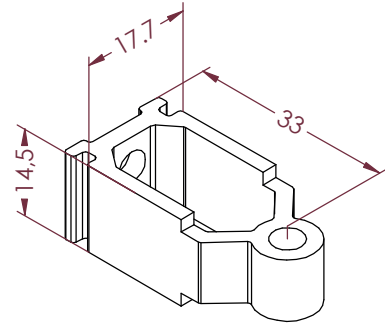
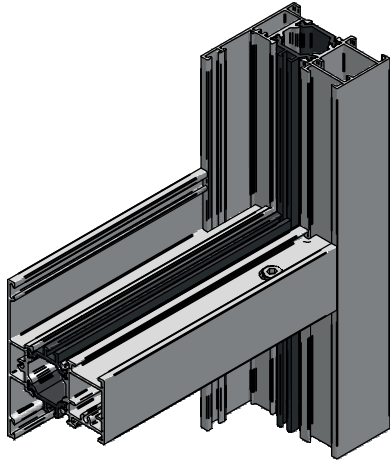
\* Este mecanizado es compatible con el cerco 9800 y con el 9808, además de ser el mismo en las pilastras 9804 y 9807.

Pilastra - Ensamble con Tornillos

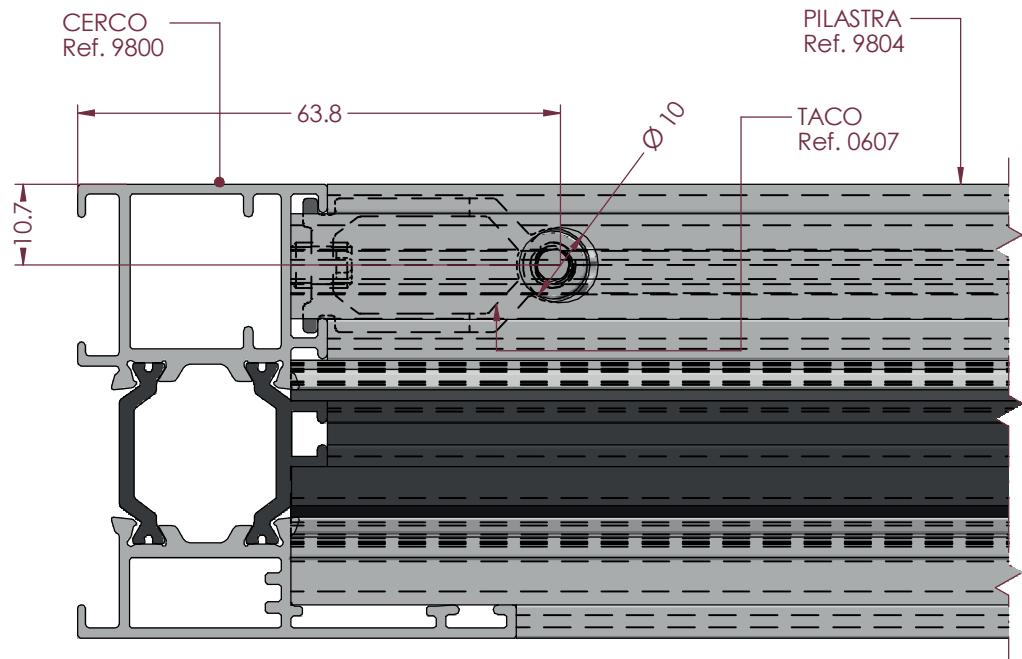


\* Ensamble con tornillos para las pilastras ref. 9804 o la 9807.

Pilastra - Ensamble con Tacos



REF. 0607  
1:1



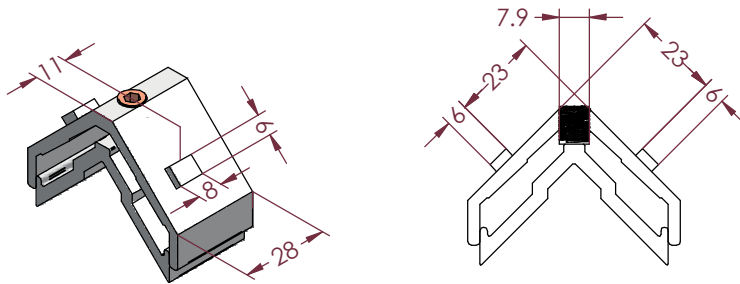
ESCALA  
1:1

\* Para la pilastra ref. 9804 debemos de utilizar el taco ref. 0607 (Taco Ventana).  
Para la pilastra ref. 9807 debemos de utilizar el taco ref. 0608 (Taco Puerta).



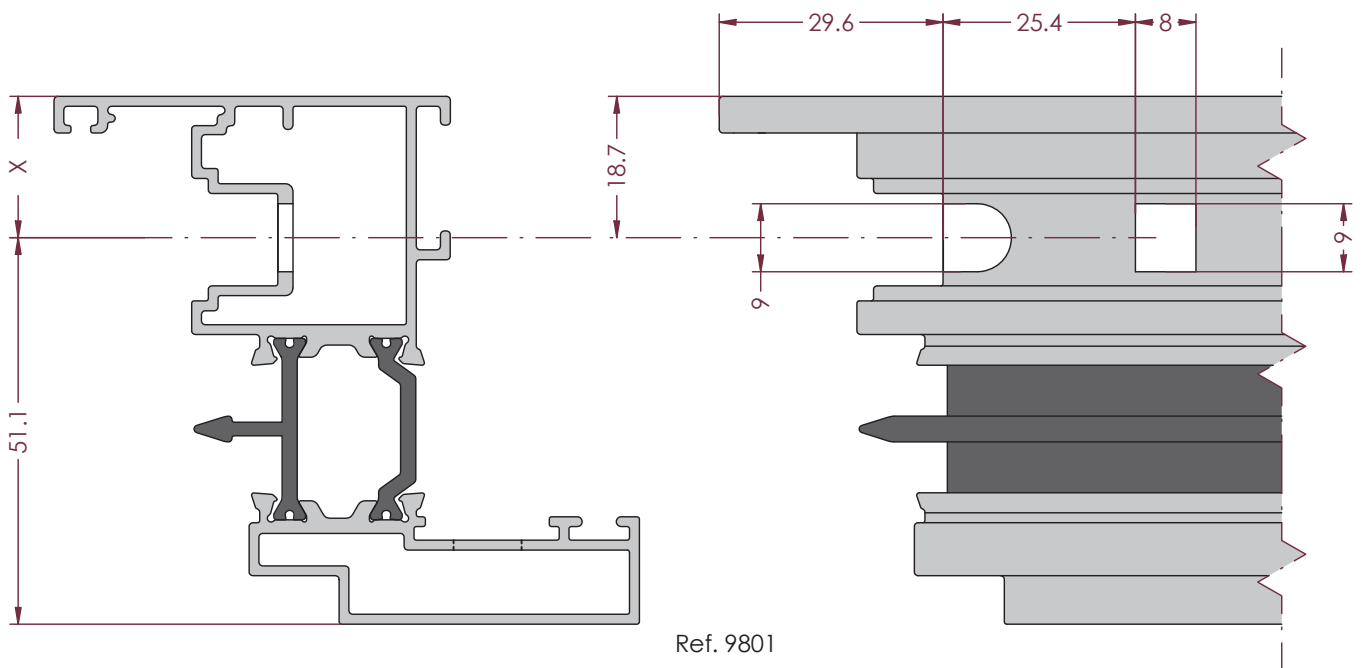
## Mecanizado de la Hoja - Escuadra Interior

Mecanizados válidos para las siguientes referencias:



Ref. 0217-D

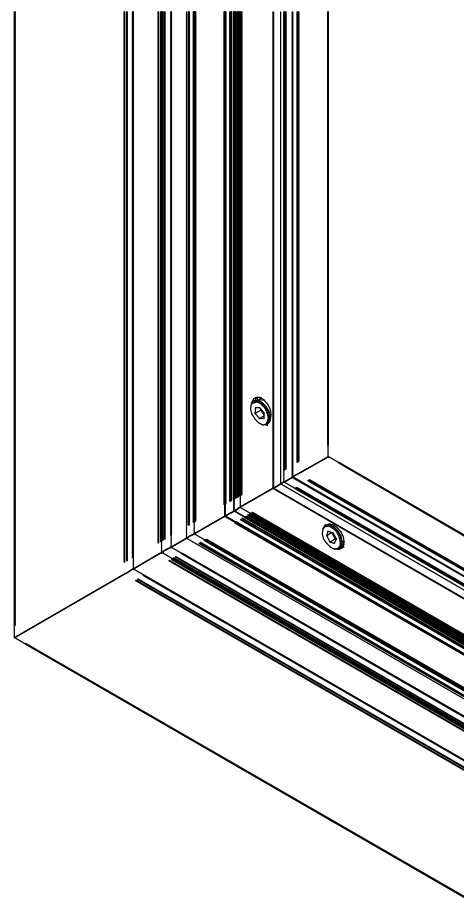
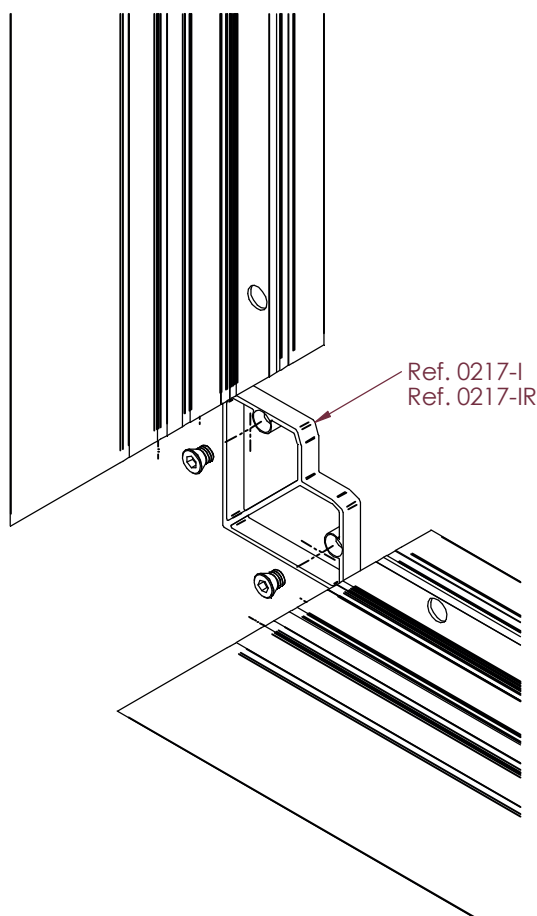
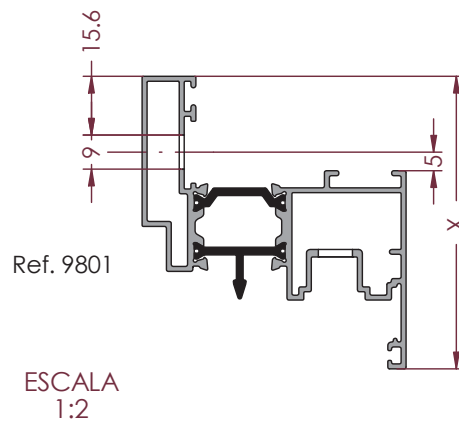
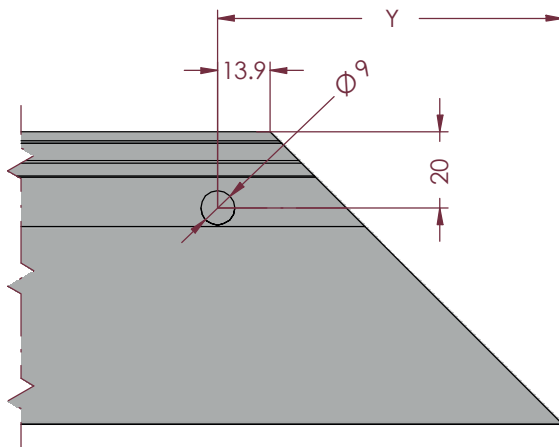
Realizar los siguientes mecanizados para la colocación de las escuadras:



Ref. 9801  
ESCALA  
1:1

\* Mecanizados válidos para las referencias 9801 y 9806  
Para la hoja 9806 su escuadra será la 0217-J.

Mecanizado de la Hoja - Escuadra Exterior



Nota:

Se recomienda usar, por defecto, la escuadra reforzada 0271-IR.

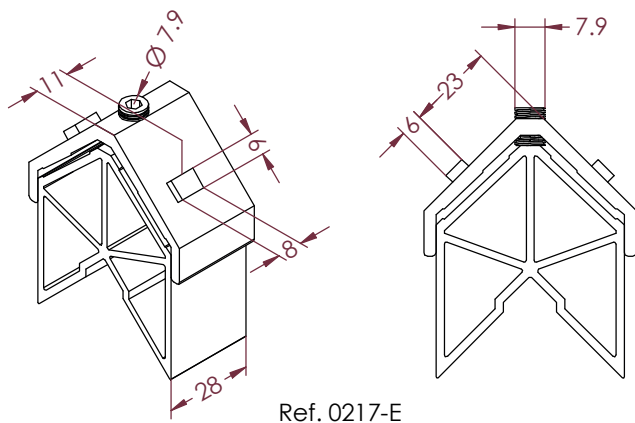
La escuadra 0217-I se debe usar sólo con la hoja 9801 y vidrios de menos de 30Kg.

\* Para la hoja 9801, ( X=77.4 ; Y=91.3 )

\* Para la hoja 9806, ( X=79.2 ; Y=93.1 )

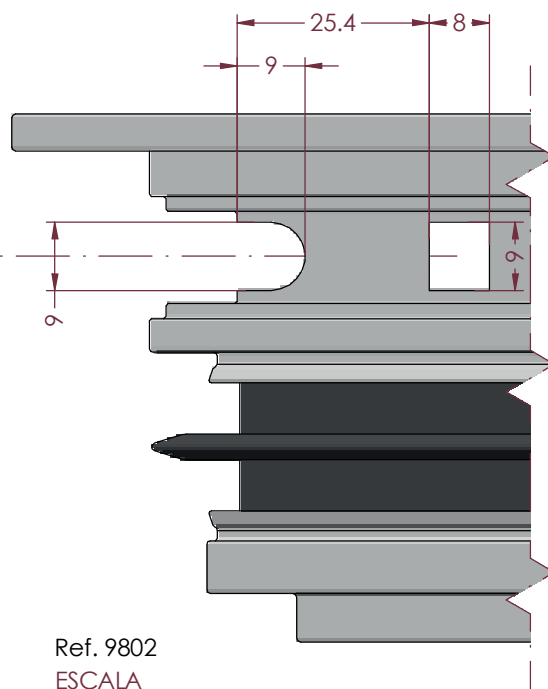
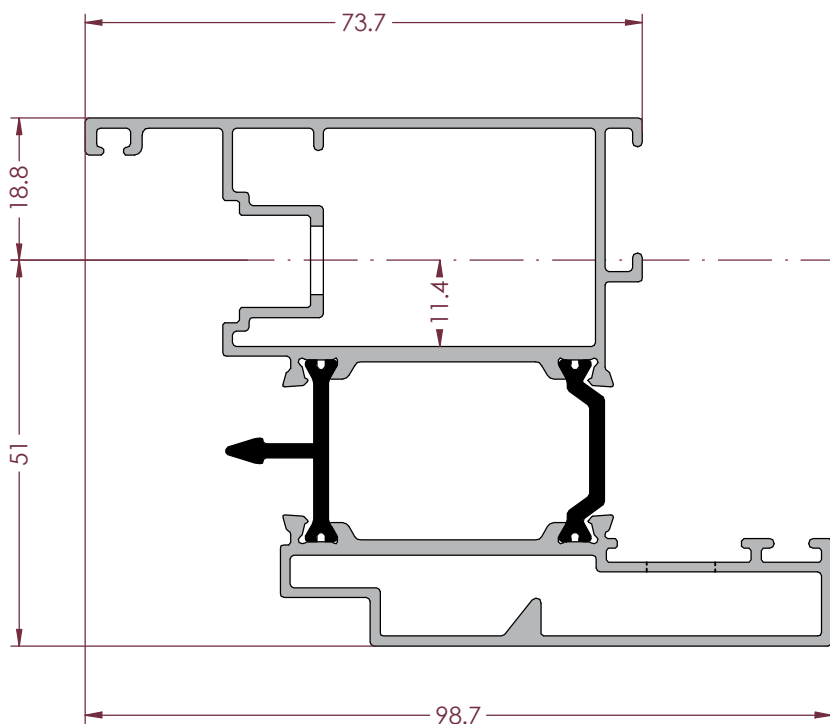
Mecanizado de la Hoja de Puerta - Escuadra Interior

Mecanizados válidos para las siguientes referencias:



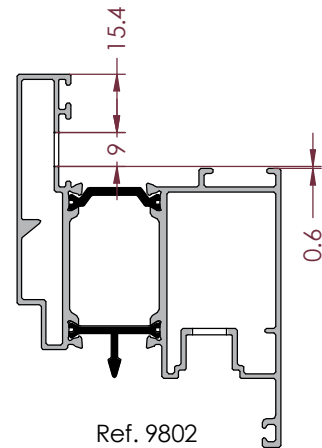
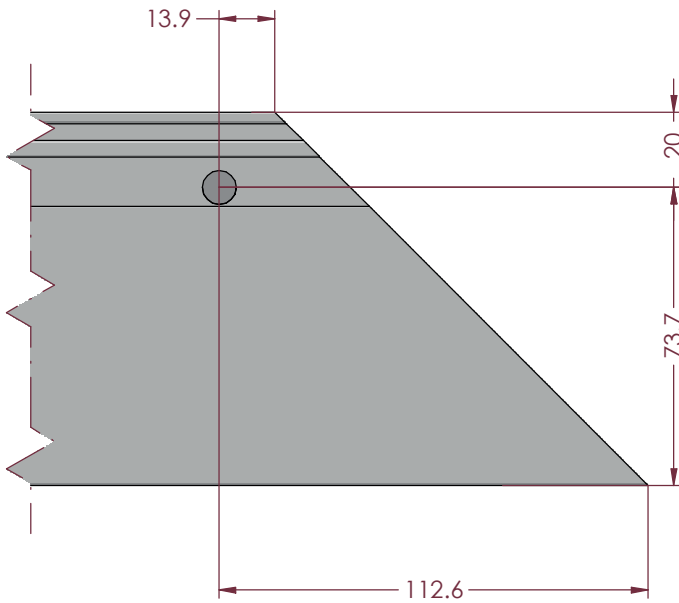
Ref. 0217-E

Realizar los siguientes mecanizados para la colocación de las escuadras:

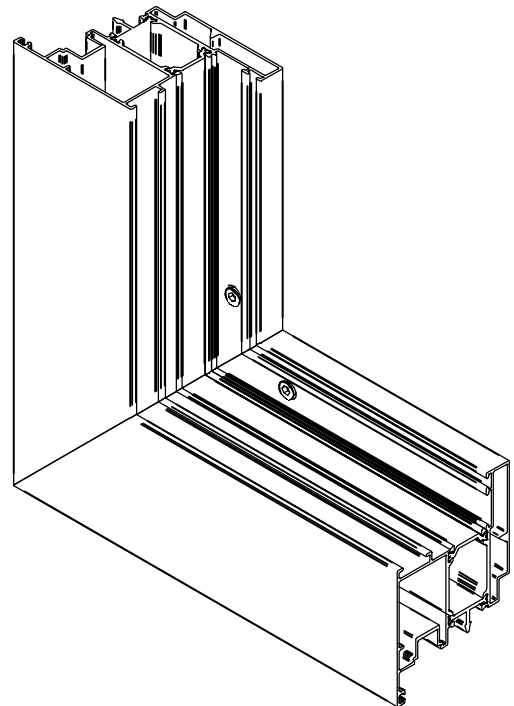
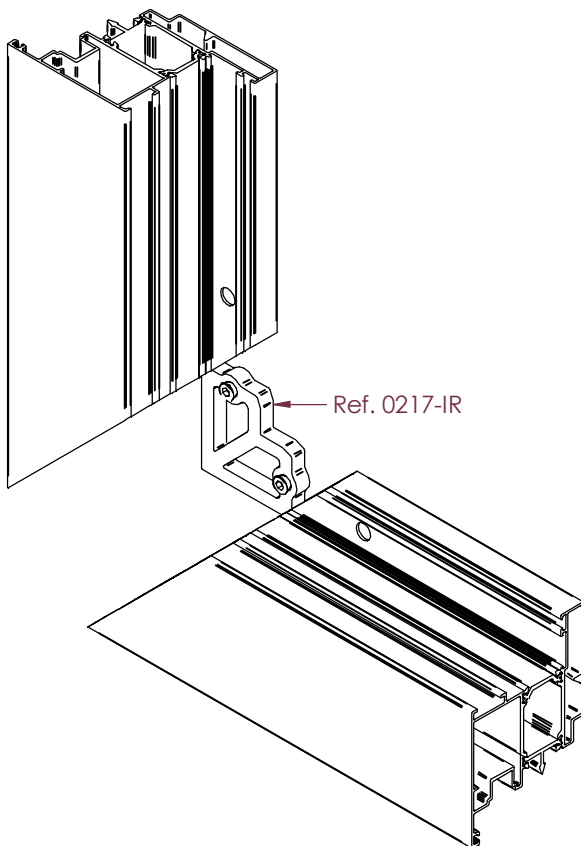


Ref. 9802  
ESCALA  
1:1

Mecanizado de la Hoja de Puerta - Escuadra Exterior



Ref. 9802  
ESCALA  
1:2

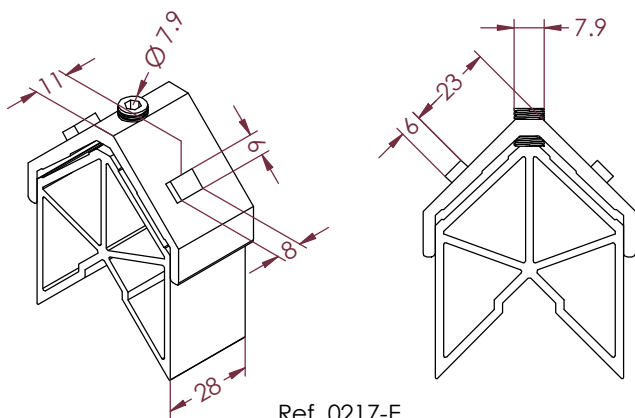


Nota:

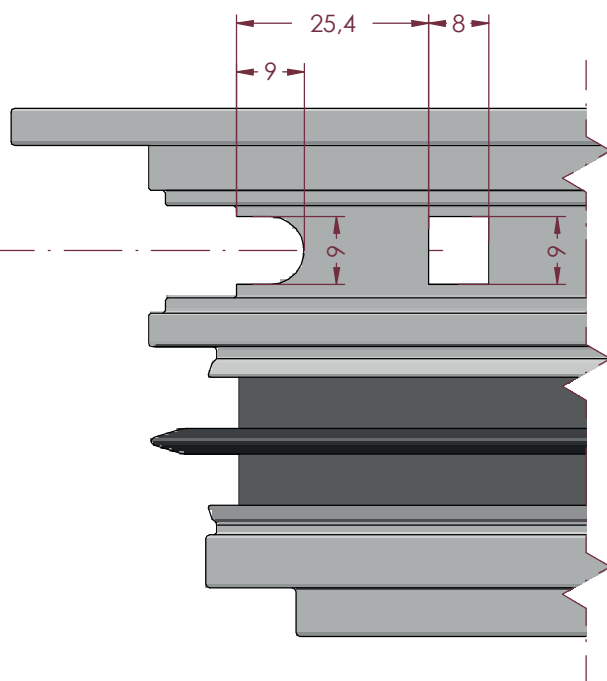
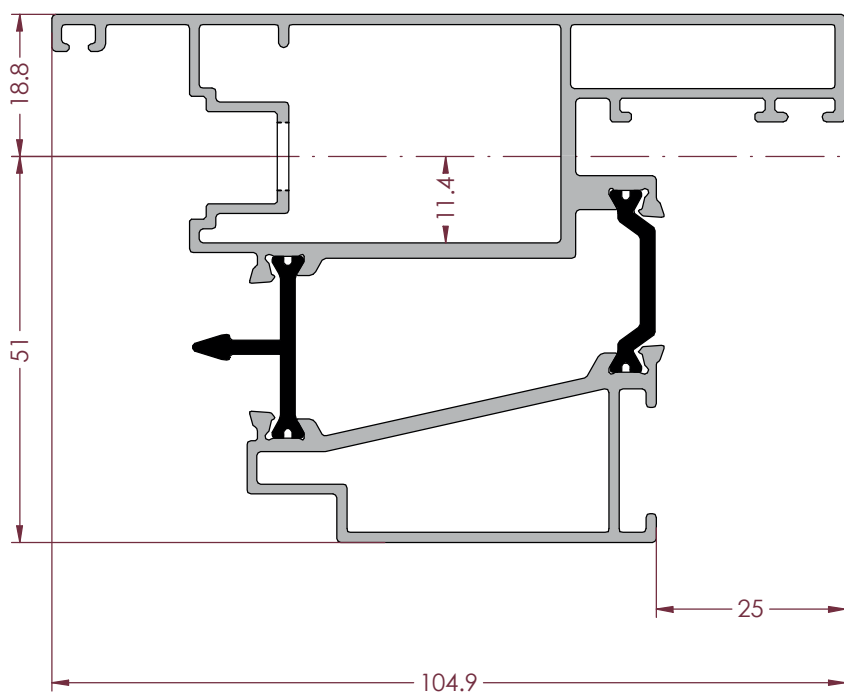
Se recomienda usar, por defecto, la escuadra reforzada 0271-IR.

La escuadra 0217-I se debe usar sólo con la hoja 9801 y vidrios de menos de 30Kg.

Mecanizado de la Hoja de Apertura Exterior - Escuadra Exterior



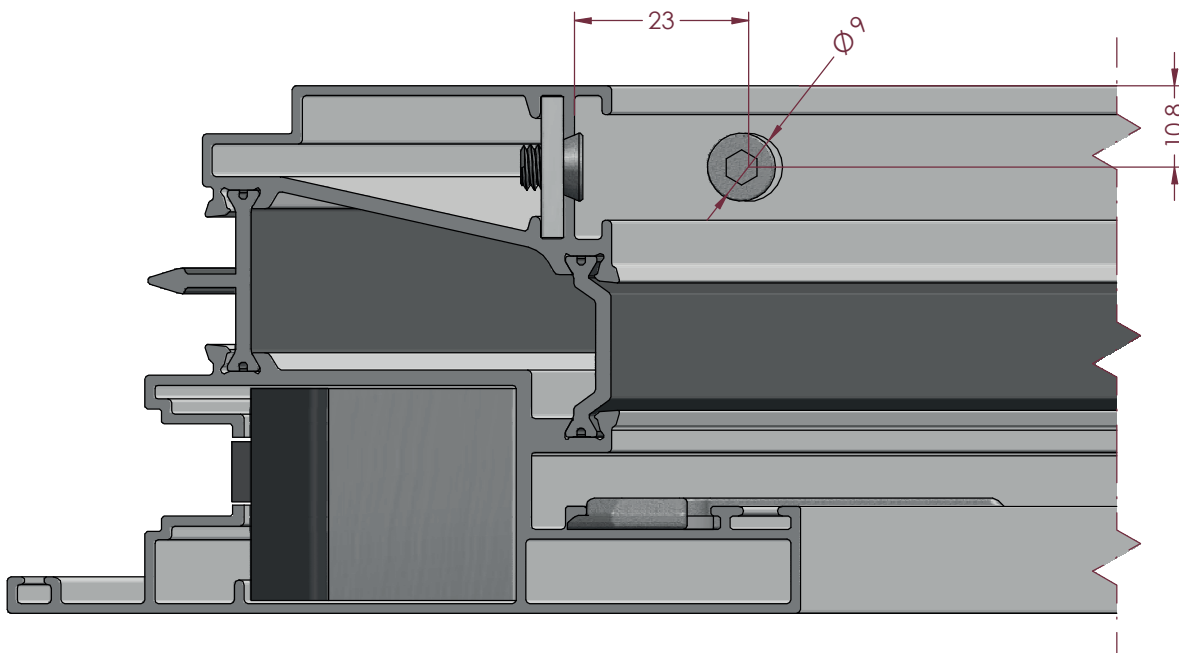
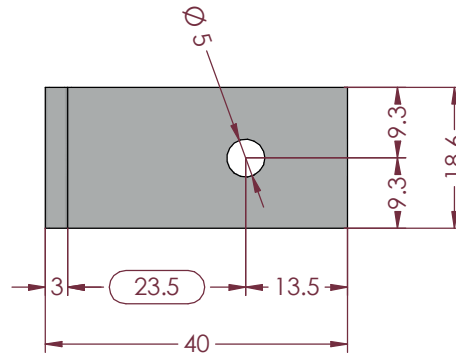
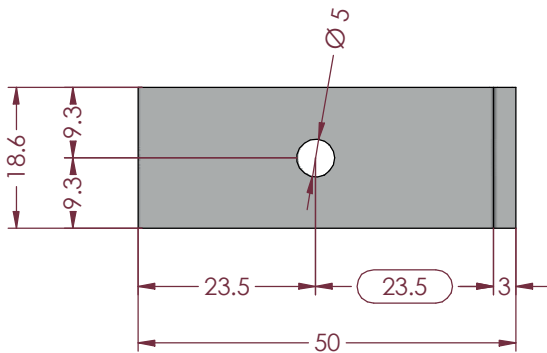
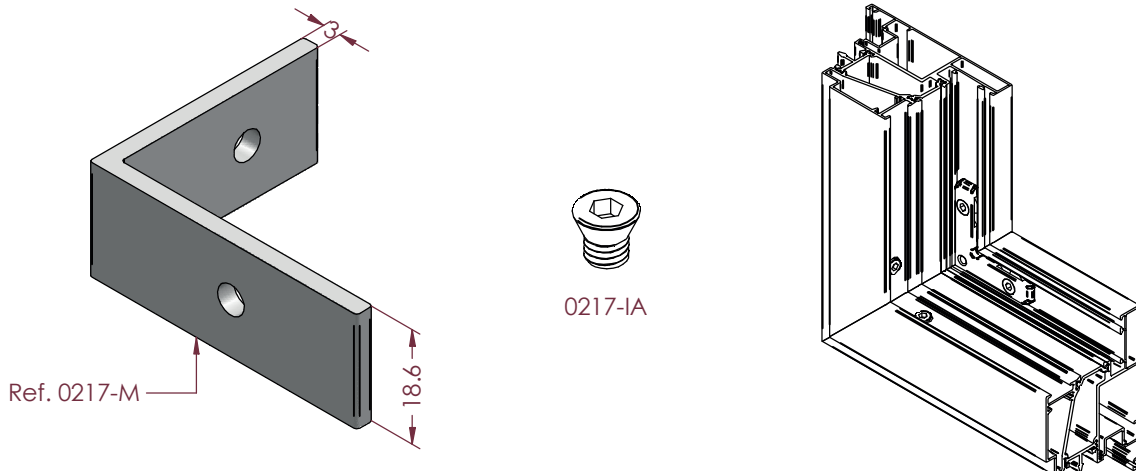
Ref. 0217-E



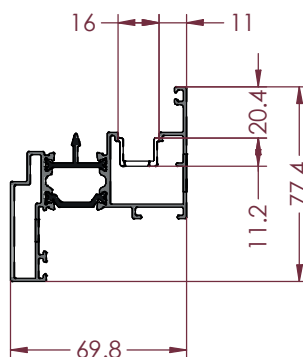
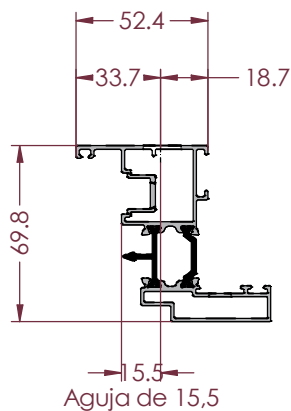
Ref. 9813  
ESCALA  
1:1

Mecanizado de la Hoja de Apertura Exterior - Escuadra Interior

IMPORTANTE: La escuadra se suministra cortada (sin taladros). Se puede remachar directamente o se puede realizar el siguiente mecanizado para introducir tornillo avellanado.

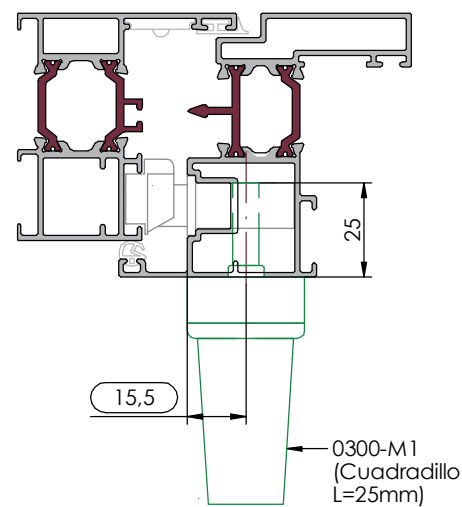
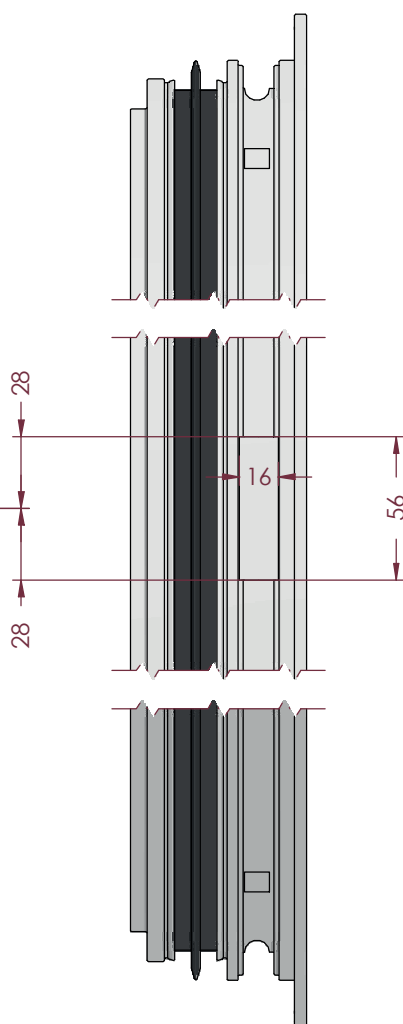
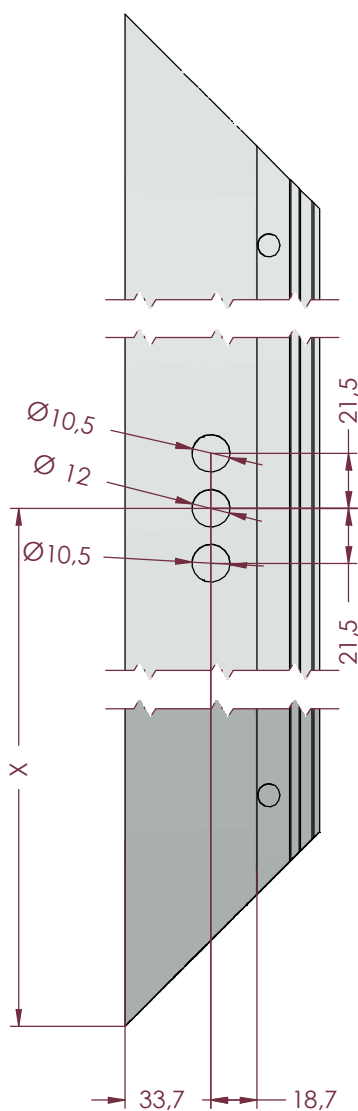


Mecanizado para la Cremona - Hoja 9801



MECANIZADO DE LA CREMONA  
1:3

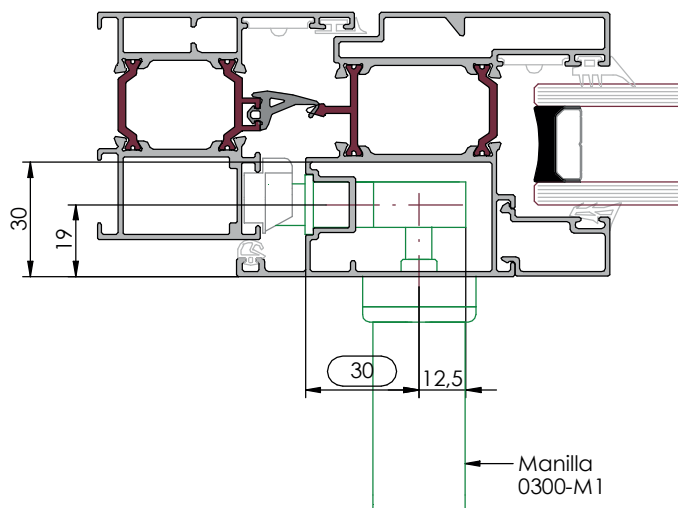
MECANIZADO DEL CIERRE  
1:3



Largo del cuadradillo:  
L=20-30mm

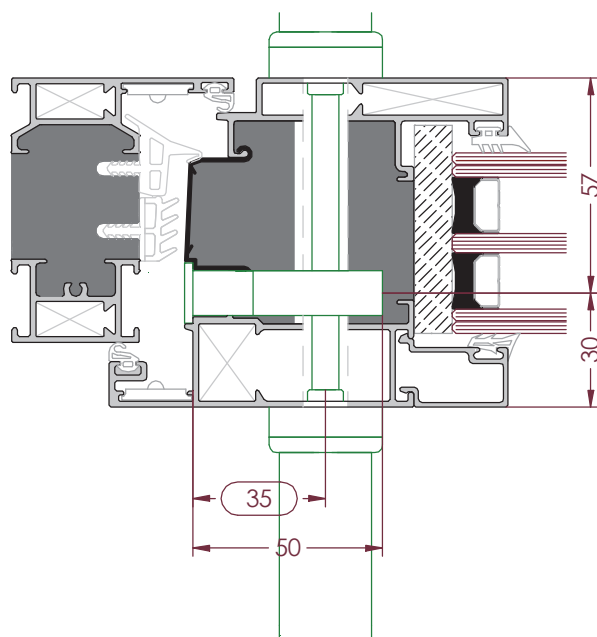
Aguja:  
D=15,5mm

Cremona Balconera - Hoja 9802



APERTURA INTERIOR

- Aguja 30mm
- Cuadradillo 7x7 (Largo 20-25mm)
- Sin posibilidad de Manilla Exterior



APERTURA INTERIOR

- Aguja 35mm
- Cuadradillo 7x7 (Largo 20-25mm)
- Posibilidad de Manilla Exterior normal o plana (para librar la persiana).

CREMONA BALCONERA	
REF. AYUSO	DESCRIPCION
0300-FV0800B	CREMONA/FALLEBA COTA VARIABLE (412-800) BALCONERA AGUJA 30
0300-FV1050B	CREMONA/FALLEBA COTA VARIABLE (801-1050) BALCONERA AGUJA 30
0300-FV1400B	CREMONA/FALLEBA COTA VARIABLE (1051-1400) BALCONERA AGUJA 35
0300-FV1800B	CREMONA/FALLEBA COTA VARIABLE (1401-1800) BALCONERA AGUJA 35
0300-FV2300B	CREMONA/FALLEBA COTA VARIABLE (1801-2300) BALCONERA AGUJA 35

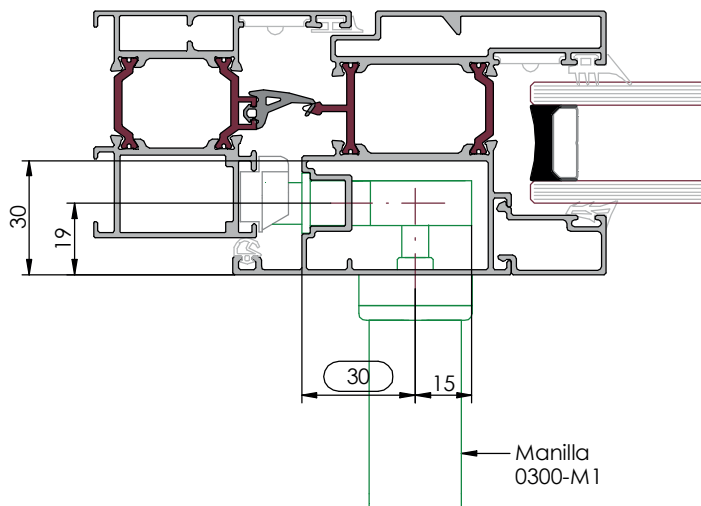


Nota:

- Existen, fuera de catálogo, manillas con llave (para bloquear la maneta).

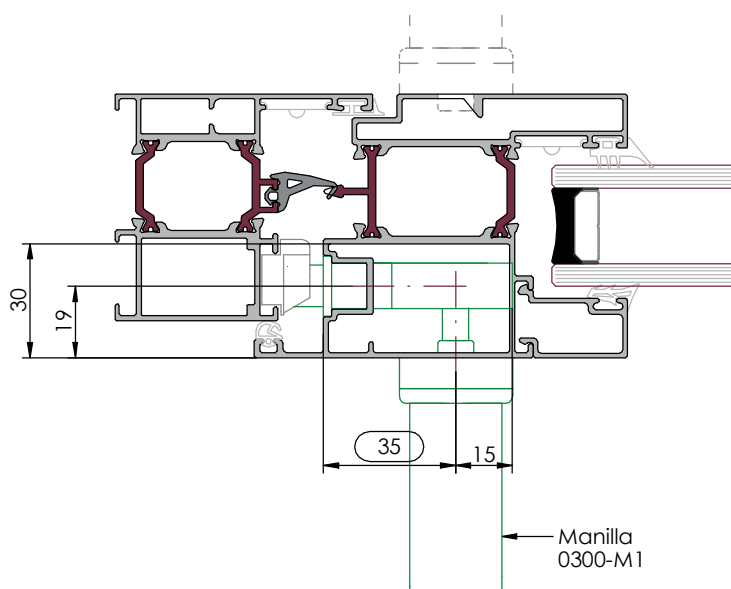


Cremona Balconera con Cerradura - Hoja 9802



APERTURA INTERIOR

- Aguja 30mm
- Cuadradillo 7x7 (Largo 20-25mm)
- Sin posibilidad de Manilla Exterior



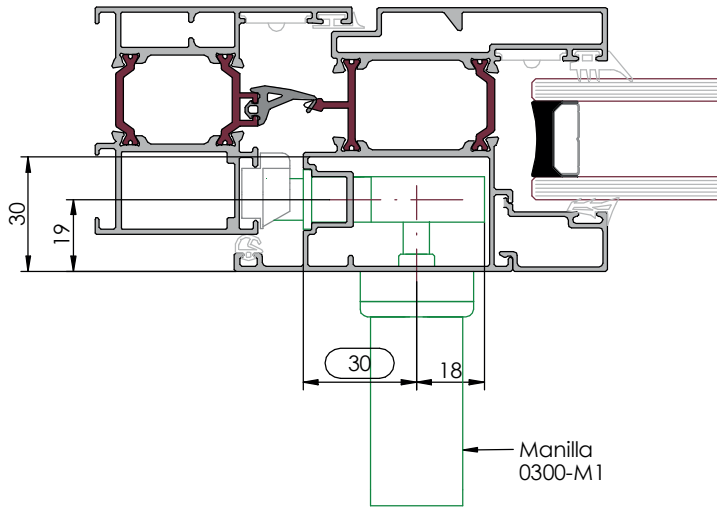
APERTURA INTERIOR

- Aguja 35mm
- Cuadradillo 7x7 (Largo 20-25mm)
- Posibilidad de Manilla Exterior normal o plana (para librar la persiana).
- Necesita mecanizar la parte posterior del perfil

CREMONA BALCONERA CON CERRADURA	
REF. AYUSO	DESCRIPCION
W4927160	CREMONA/FALLEBA COTA VARIABLE (1801-2300) BALCONERA-CERRADURA D30
0300-FV2300C	CREMONA/FALLEBA COTA VARIABLE (1801-2300) BALCONERA-CERRADURA D35

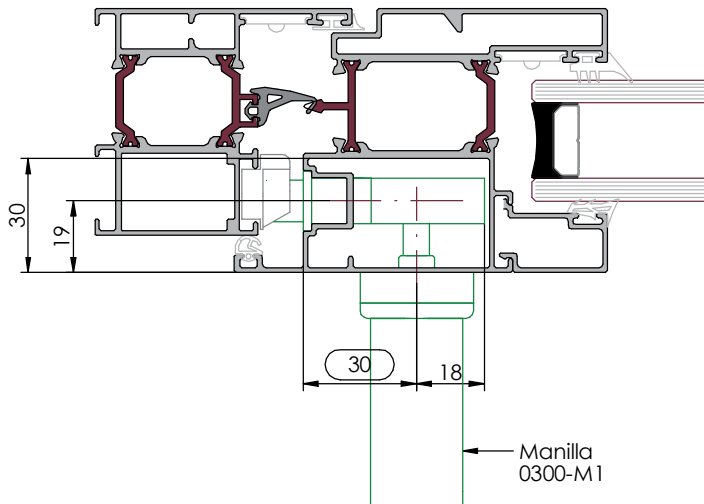


Cerradura de Puerta - Hoja 9802



APERTURA INTERIOR

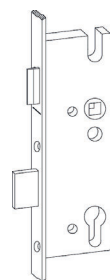
- Aguja 30mm
- Cuadradillo 8x8(Largo 20-25mm)
- Sin posibilidad de Manilla Exterior
- Para la cerradura automática no existe la aguja de 30mm. Mínimo 35mm



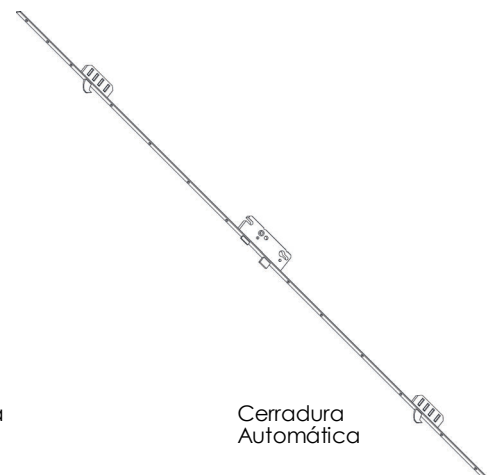
APERTURA INTERIOR

- Aguja 35mm
- Cuadradillo 8x8(Largo 20-25mm)
- Posibilidad de Manilla Exterior normal o plana (para librar la persiana).
- Necesita mecanizar la parte posterior del perfil

CERRADURA PUERTA	
REF. AYUSO	DESCRIPCION
0300-PZW	CERRADURA CORTA (D30 - D35)
0300-STV-R4	CERRADURA DE 4 ESCÉNTRICAS (D30 - D35)
0300-STV-M2D	CERRADURA DE 2 GANCHOS DCHA D35
0300-STV-M2I	CERRADURA DE 2 GANCHOS IZQDA D35
0300-AV-M2D	CERRADURA DE 2 GANCHOS AUTOMÁTICA DCHA D35
0300-AV-M2I	CERRADURA DE 2 GANCHOS AUTOMÁTICA IZQDA D35

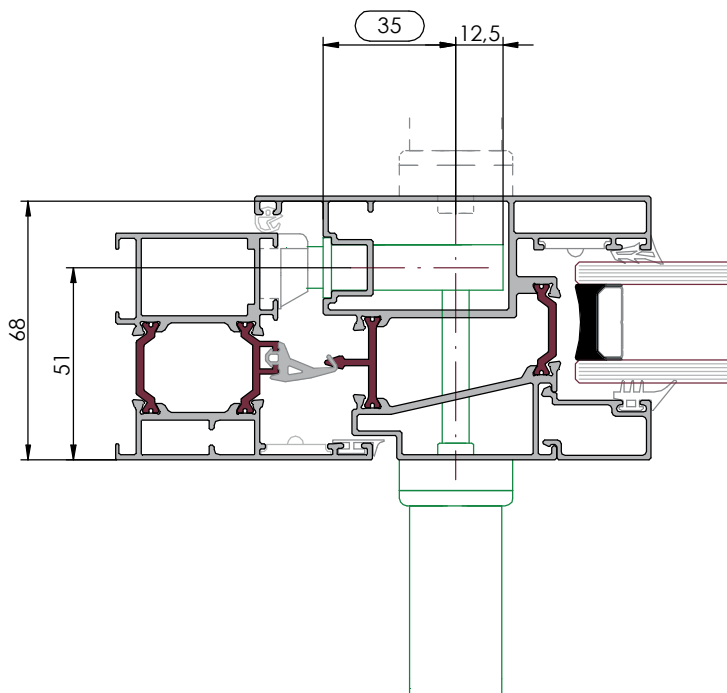


Cerradura Corta



Cerradura Automática

Cremona balconera - Hoja 9803



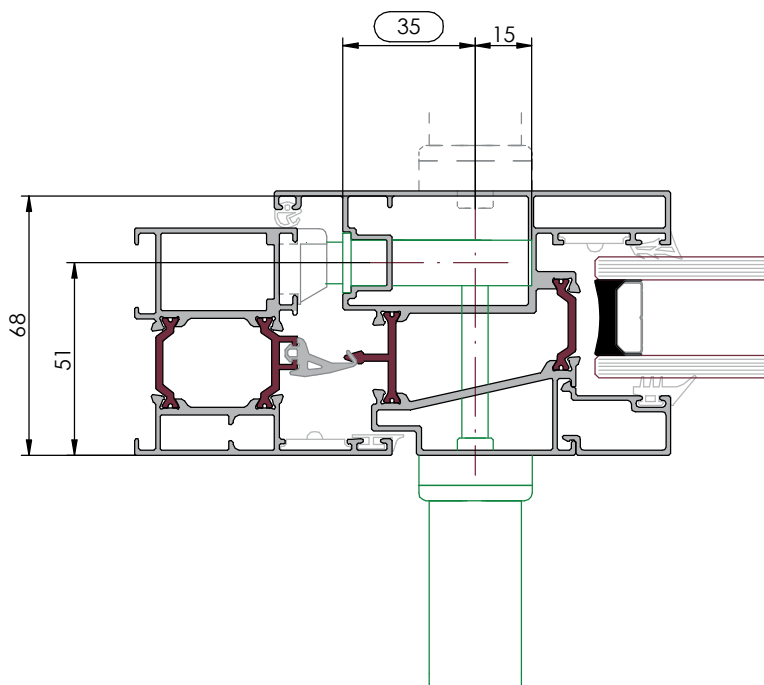
APERTURA EXTERIOR

- Aguja 35mm
- No se puede poner una aguja menor por a sección del perfil.
- Cuadradillo 7x7 (Largo 60-70mm)
- Posibilidad de Manilla Exterior normal o plana (para librar la persiana).

CREMONA BALCONERA	
REF. AYUSO	DESCRIPCION
0300-FV1400B	CREMONA/FALLEBA COTA VARIABLE (1051-1400) BALCONERA AGUJA 35
0300-FV1800B	CREMONA/FALLEBA COTA VARIABLE (1401-1800) BALCONERA AGUJA 35
0300-FV2300B	CREMONA/FALLEBA COTA VARIABLE (1801-2300) BALCONERA AGUJA 35



Cremona Balconera con Cerradura - Hoja 9803



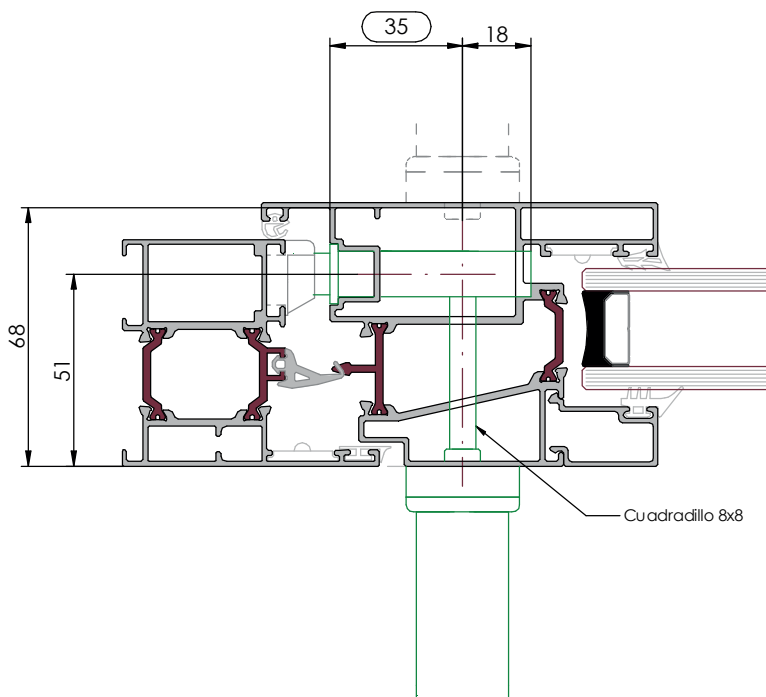
APERTURA EXTERIOR

- Aguja 35mm
- No se puede poner una aguja menor por a sección del perfil.
- Cuadradillo 7x7 (Largo 60-70mm)
- Posibilidad de Manilla Exterior normal o plana (para librar la persiana).
- Necesita mecanizar la parte posterior del perfil

CREMONA BALCONERA CON CERRADURA	
REF. AYUSO	DESCRIPCION
0300-FV2300C	CREMONA/FALLEBA COTA VARIABLE (1801-2300) BALCONERA-CERRADURA D35



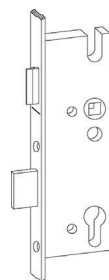
## Cerradura de Puerta - Hoja 9803



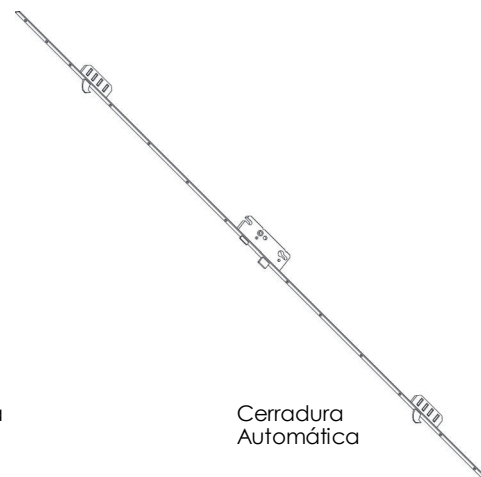
### APERTURA INTERIOR

- Aguja 35mm
- No se puede poner una aguja menor por la sección del perfil.
- Cuadracillo 8x8 (Largo 60-70mm)
- Posibilidad de Manilla Exterior normal o plana (para librar la persiana).
- Necesita mecanizar la parte posterior del perfil

CERRADURA PUERTA	
REF. AYUSO	DESCRIPCION
0300-PZW	CERRADURA CORTA D35
0300-STV-R4	CERRADURA DE 4 ESCÉNTRICAS D35
0300-STV-M2D	CERRADURA DE 2 GANCHOS DCHA D35
0300-STV-M2I	CERRADURA DE 2 GANCHOS IZQDA D35
0300-AV-M2D	CERRADURA DE 2 GANCHOS AUTOMÁTICA DCHA D35
0300-AV-M2I	CERRADURA DE 2 GANCHOS AUTOMÁTICA IZQDA D35

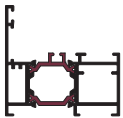
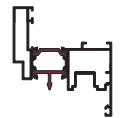
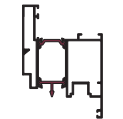
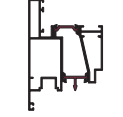
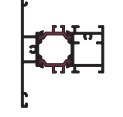
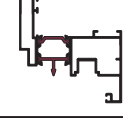
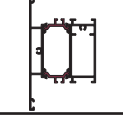
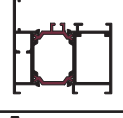
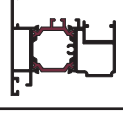
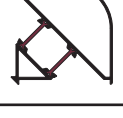
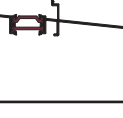



Cerradura Corta



Cerradura Automática

Momento de Inercia

	REF.	DESCRIPCIÓN	MOMENTOS INERCIA cm <sup>4</sup>	
			I <sub>x</sub>	I <sub>y</sub>
	9800	CERCO	8.53	18.56
	9801	HOJA VENTANA	16.46	31.58
	9802	HOJA PUERTA	41.45	39.63
	9803	HOJA APERTURA EXTERIOR	55.19	42.24
	9804	PILASTRA	23.75	15.87
	9806	HOJA OSCILO-PARALELA	20.26	41.96
	9807	PILASTRA GRANDE	31.26	44.46
	9808	CERCO PUERTA	15.50	22.10
	13476	INVERSORA	20.39	10.34
	9722	ESQUINERO	25.57	25.62
	9729	CONDENSACIÓN	2.06	52.32
	9747	CONDENSACIÓN	2.07	70.23



QR-Code

Usa tu smartphone para  
ver el catálogo online

GRUPO AYUSO  
Avda. de la industria, 8  
28823 - Coslada (Madrid)  
[www.grupoayuso.org](http://www.grupoayuso.org)



**Grupo Ayuso**  
Sistemas de Aluminio  
PVC y Cristal