

SERIE EUROTERMIC



Grupo Ayuso
Sistemas de Aluminio
PVC y Cristal

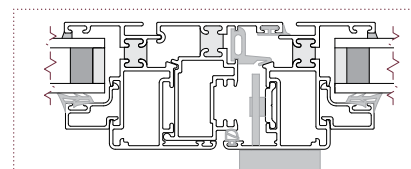
CARACTERÍSTICAS

Carpintería practicable de 45mm, con opción de realizar ventanas con líneas rectas o líneas curvas. La rotura de puente térmico se realiza mediante resina de poliuretano de alta densidad en todos los perfiles. Podemos conseguir valores de transmitancia térmica de hasta $U_H=1,6 \text{ W/m}^2\text{K}$ en ventanas, según dimensiones y modelo de vidrio instalado. Sistema de herraje de cámara europea. Juntas de estanqueidad de EPDM.



SECCIÓN

Cerco: 45 mm
Hoja: 53,5 mm
Acrislamiento Máximo: 28 mm

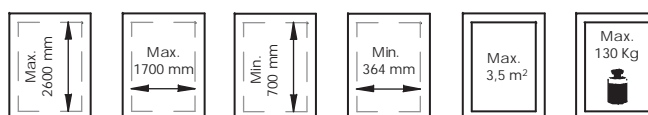


CLASIFICACIÓN DEL ENSAYO

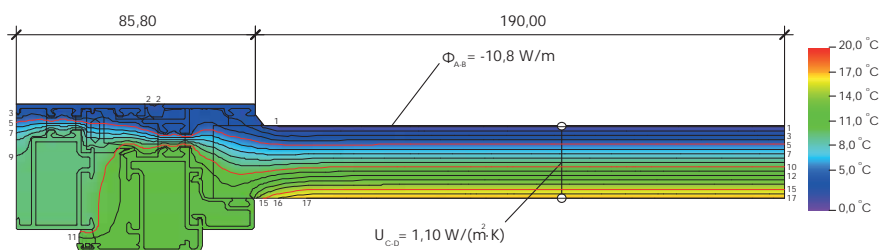


Consultar dimensiones y vidrio instalado.

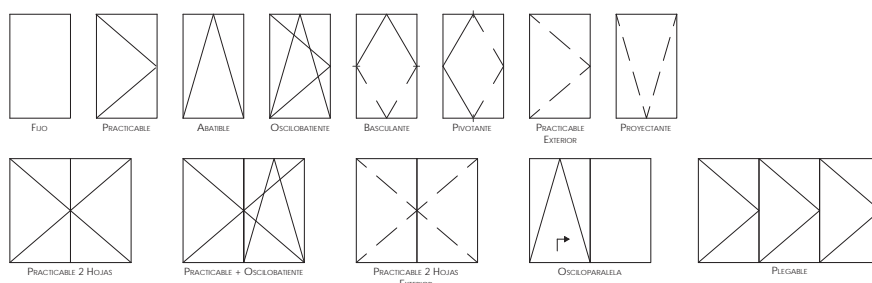
DIMENSIONES MÁXIMAS RECOMENDADAS POR HOJA



SIMULACIÓN TÉRMICA



POSIBILIDADES DE APERTURA



Catálogo Web

	Indice
INFORMACIÓN TÉCNICA	4
Descripción.....	4
Ensayos y acústica.	5
Transmitancia térmica	6
Resistencia al viento	7
Dimensiones - Accesorio.....	8
Dimensiones - Accesorio Practicable 3 Palas (0213)	9
Límite de Empleo Aconsejado	10
PERFILES Y ACCESORIOS.....	12
Perfiles	12
Accesorios	17
TABLA DE ACRISTALAMIENTO	18
COMPLEMENTOS	20
SECCIONES Y DESCUENTOS.....	22
Detalles de Secciones representativas.....	22
Descuentos.....	24
FABRICACIÓN.....	31
Mecanizados Cercos	31
Mecanizados Pilastras	33
Mecanizados Hojas	34
Mecanizado Pletina	37
TABLA DE INERCIAS	38

Descripcion

- **CERCOS:** Cercos con 45 mm de sección. Disponibilidad de cercos con mayor cámara para realizar puertas. Rotura de puente térmico de 11 mm mediante resina de poliuretano de alta densidad y bajo coeficiente de transmisión térmica, aproximadamente 0,12 W/mK (la poliamida tiene un valor aproximado de 0,23 W/mK). Los cercos se cortan a 45° y se unen mediante una escuadra de tetón o una escuadra de tensión, con cámara de 30mm X 15mm para ventanas y de 30mm x 31mm para puertas. Cercos tubulares para facilitar la salida de aguas mediante ranuras, las cuales quedan ocultas mediante los deflectores, que a su vez impiden la entrada de aire. Opción de usar cercos con solape incorporado, reduciendo así el número de perfiles necesarios para la fabricación de la ventana. También están disponibles cercos laterales con maineles incorporados de 140 y 160 mm. Juntas centrales y exteriores de EPDM.
- **HOJAS:** Hojas con 53.5mm de sección. Disponibilidad de hojas con mayor cámara para realizar puertas. Posibilidad de elegir entre hoja curva u hoja recta para diferentes acabados estéticos. Rotura de puente térmico de 14 mm mediante resina de poliuretano de alta densidad y bajo coeficiente de transmisión térmica, aproximadamente 0,12 W/mK (la poliamida tiene un valor aproximado de 0,23 W/mK). Las hojas se cortan a 45° y se unen mediante una escuadra de tetón o una escuadra de tensión, con cámara de 30mm x 15mm para ventanas y de 30mm x 31mm para puertas. También llevan una escuadra de alineación en el ala interior para facilitar y mejorar el inglete. Cercos tubulares para facilitar la salida de aguas. Juntas de EPDM
- **INVERSORA**
Inversora tubular con rotura de puente térmico.
- **ACRISTALAMIENTO:** Posibilidad de acristalar mediante juntas de EPDM. Admite vidrios de hasta 28 mm, tanto en los cercos como en las hojas.
- **HERRAJES:** Accesorios de diseño propio y disponible en diferentes acabado. Bisagras de aluminio de dos palas con ejes de acero inoxidable y capuchones de plástico para ventana. Para modelos de puerta bisagras de aluminio de tres palas con ejes de acero inoxidable y capuchones de plástico. Ver tabla de pesos máximos soportado por el herraje más adelante. Compatible con cualquier herraje de cámara europea.
- **ÚTIL:** Disponibilidad de útil ref. 1012, para realizar los diferentes mecanizados tanto en los cercos como en las hojas.
- **JUNQUILLOS:** Junquillos de 18,5 mm de galce. Disponibilidad para usar hasta doce junquillos diferentes, pudiendo ser curvos o rectos, con corte a 45° o a 90°.
- **COMPLEMENTOS:** Esta serie dispone de todo tipo de complementos, como por ejemplo esquineros regulables, maineles de diferentes tamaños, uniones de cercos, perfiles de condensación... y todos ellos con rotura de puente térmico.
- **ACABADOS:** Anodizado, anodizado color, lacado color, acabado imitación madera mediante sublicromía o "EZY"® madera (polvo sobre polvo, único en el mercado español). Todos ellos con sus respectivos certificados de calidad (Seaside, Qualicoat, Asesan), para garantizar un acabado superficial excelente.

Ensayos

	Ventana Oscilobatiente 2H 1230 x 1480 mm Cajón de Persiana Climalit 4/12/4	Balconera Oscilobatiente 2H 1500 x 2300 mm Cajón de Persiana Climalit 4/12/4	Ventana Oscilobatiente 2H 1200 x 1200 mm Climalit 4/12/4	Ventana Practicable 2H 1230 x 1480 mm Planitherm "S" 4/15/4
Permeabilidad al Aire	Clase 3	Clase 3	Clase 4	-
Permeabilidad al Agua	Clase E750	Clase 9A	Clase 9A	-
Resistencia al Viento	Clase C5	Clase C2	Clase C5	-
Capacidad para Soportar Cargas	APTO (350 N)	-	-	-

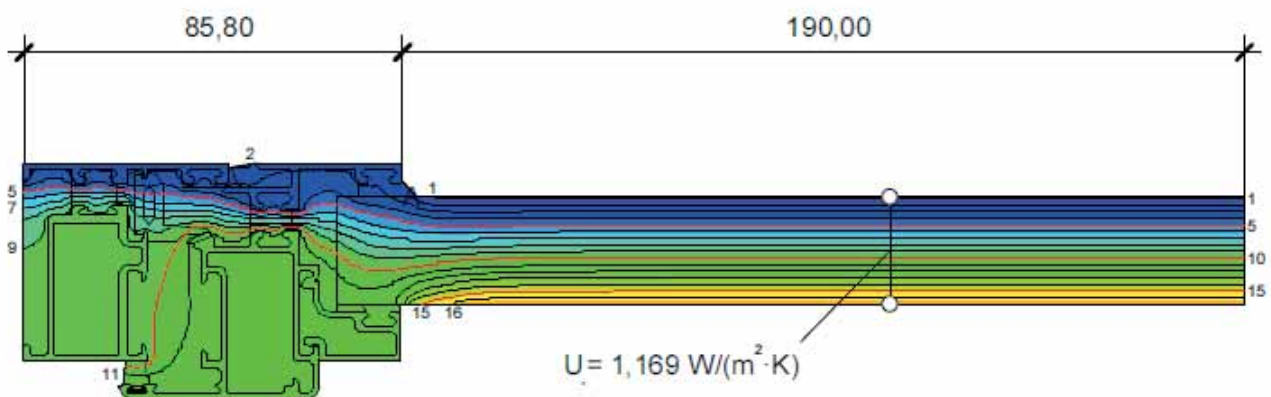
Resultado de aproximación según UNE-EN 14351-1:2006 para la determinación del aislamiento acústico en función del vidrio utilizado:

Tipo de vidrio (dB)	Valor del aislamiento acústico para la ventana (dB) y según superficie de muestra (m ²)			
	Area Total ≤ 2,7 m ²	2,7 m ² < Area Total ≤ 3,6 m ²	3,6 m ² < Area Total ≤ 4,6 m ²	4,6 m ² < Area Total
27	30(-1;-1)	29(-1;-1)	28(-1;-1)	27(-1;-1)
28	31(-1;0)	30(-1;0)	29(-1;0)	28(-1;0)
29	32(-1;0)	31(-1;0)	30(-1;0)	29(-1;0)
30	33(-1;-1)	32(-1;-1)	31(-1;-1)	30(-1;-1)
32	34(-1;-2)	33(-1;-2)	32(-1;-2)	31(-1;-2)
34	35(-1;-2)	34(-1;-2)	33(-1;-2)	32(-1;-2)
36	36(-1;-1)	35(-1;-1)	34(-1;-1)	33(-1;-1)
38	37(-1;-3)	36(-1;-3)	35(-1;-3)	34(-1;-3)
40	38(-1;-4)	37(-1;-4)	36(-1;-4)	35(-1;-4)

Transmitancia térmica mediante método numérico. UNE-EN ISO 10077-1:2010

Determinación de la transmitancia térmica mediante el método numérico según UNE-EN ISO 10077-1:2010.
Cálculo válido para Europa.

VIDRIO U_g W/m ² K	1 H 500x500 W/m ² K	1 H 500x1000 W/m ² K	1 H 1000x1000 W/m ² K	2 H 1230x1480 W/m ² K	2 H 1500x1500 W/m ² K	1 H 900x2100 W/m ² K	2 H 1500x2100 W/m ² K	2 H 3000x2400 W/m ² K
2,8	3,7	3,5	3,3	3,4	3,3	3,2	3,3	3,2
2,2	3,4	3,2	2,9	3,0	2,9	2,8	2,8	2,8
2,0	3,3	3,1	2,8	2,8	2,7	2,6	2,7	2,6
1,8	3,2	3,0	2,6	2,7	2,6	2,5	2,5	2,5
1,6	3,2	2,9	2,5	2,6	2,4	2,3	2,4	2,4
1,4	3,1	2,8	2,3	2,4	2,3	2,2	2,2	2,2
1,3	3,0	2,7	2,3	2,4	2,2	2,1	2,1	2,1
1,2	3,0	2,7	2,2	2,3	2,2	2,0	2,1	2,1
1,1	2,9	2,6	2,1	2,2	2,1	2,0	2,0	2,0
1,0	2,9	2,5	2,1	2,2	2,0	1,9	1,9	1,9
0,9	2,9	2,5	2,0	2,1	1,9	1,8	1,9	1,8
0,8	2,8	2,4	1,9	2,0	1,9	1,7	1,8	1,8
0,7	2,8	2,4	1,9	2,0	1,8	1,7	1,7	1,7
0,6	2,7	2,3	1,8	1,9	1,7	1,6	1,6	1,6



donde:

U_g = Valor de transmitancia térmica del vidrio (valor suministrado por el proveedor del vidrio). (Casillas sombreadas en blanco)
 U_w = Valor de transmitancia térmica de la ventana. (Casillas sombreadas en gris)

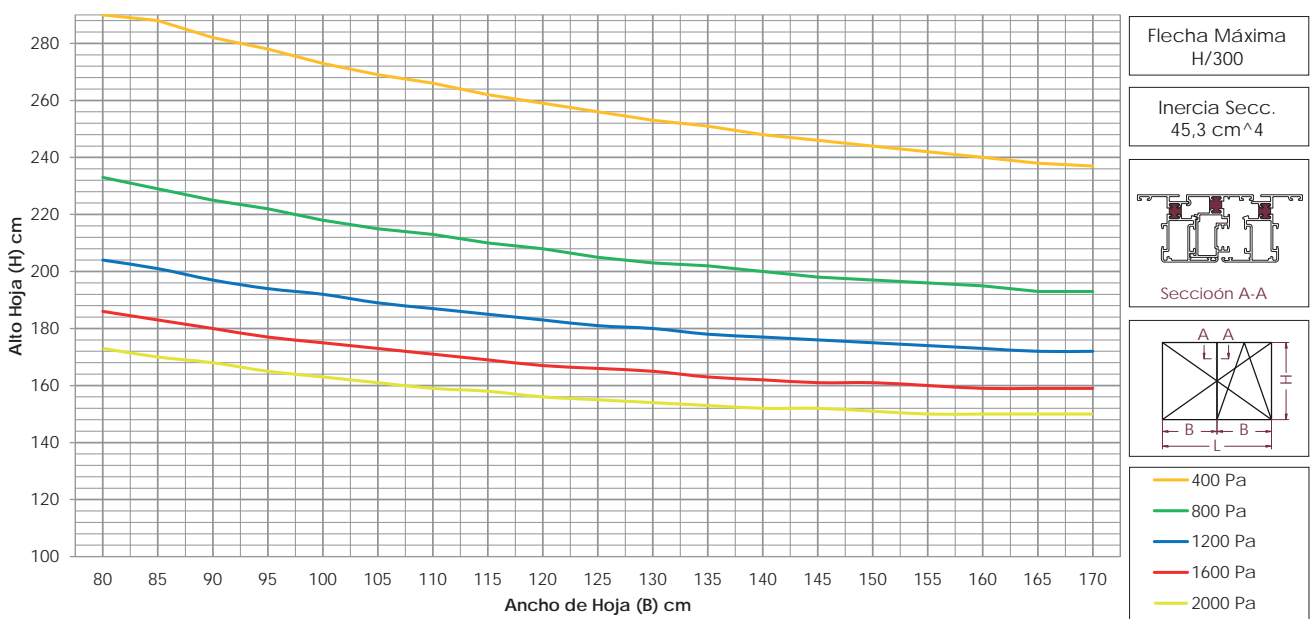
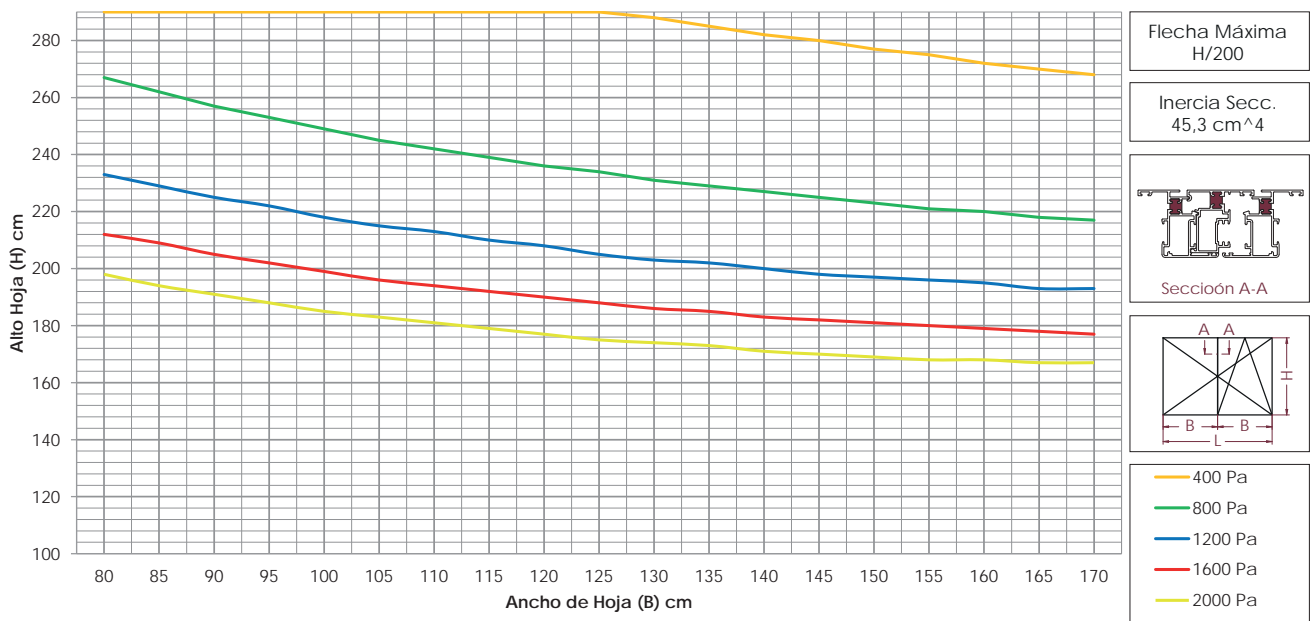
Límite de Empleo Aconsejado Y Resistencia al Viento

Dimensiones Máximas y Mínimas por Hoja:

Alto Máximo	2600 mm	Alto Mínimo	450 mm
Ancho Máximo	1700 mm	Ancho Mínimo	364 mm
Peso Máximo	130 Kg		

Nota:
Dimensiones y pesos para el sistema de apertura oscilobatiente.

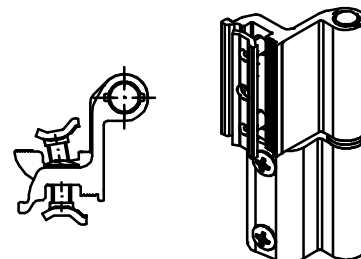
Determinación de la Resistencia al Viento según Dimensiones de Hoja:



Presión de Viento	400 Pa	800 Pa	1200 Pa	1600 Pa	2000 Pa
Flecha Max (H/200)	Clase B1	Clase B2	Clase B3	Clase B4	Clase B5
Flecha Max (H/300)	Clase C1	Clase C2	Clase C3	Clase C4	Clase C5

Dimensiones - Accesorio Practicable 2 Palas (0203)

Bisagra Ref.0203 para perfiles con Camara Europea.
Cuerpo de la bisagra de aluminio extruido anodizado ó lacado.
Eje de rotación de acero inox.
Casquillo de rotación de nylon autolubricante.
Tornillos y placas de fijación de acero inox preensamblados.



LÍMITE DE EMPLEO ACONSEJADO

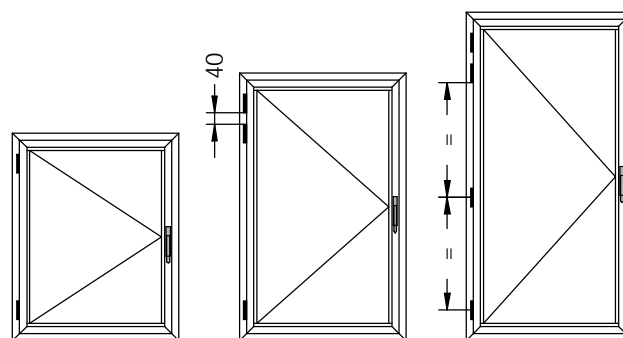
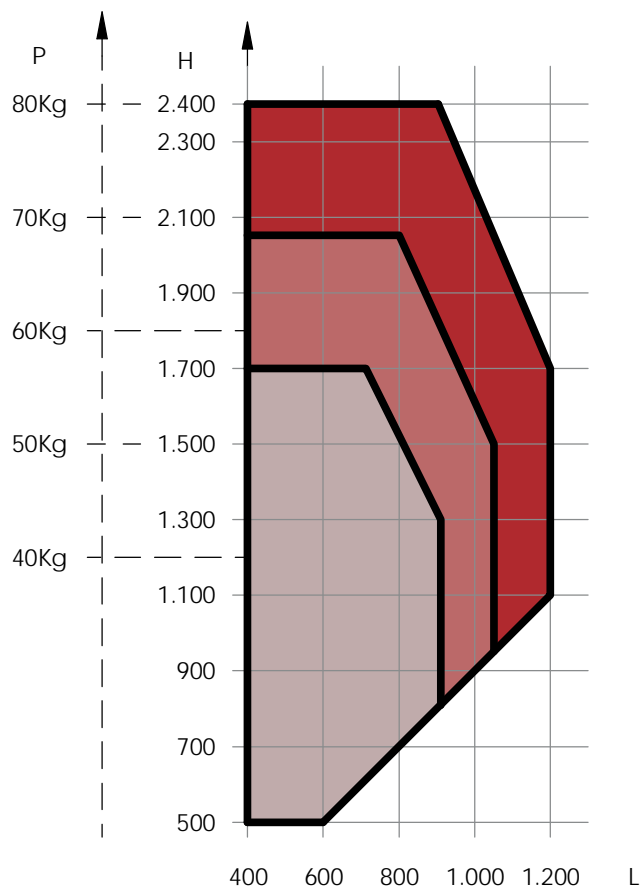
Apertura Practicable (medidas por hoja):

Alto máximo recomendado: 2.400 mm

Ancho máximo Recomendado: 1.200 mm

Las medidas máximas pueden ser limitadas por el peso del vidrio. Revisar gráfico de medidas según peso y dimensiones.

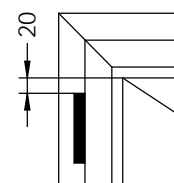
Bisagras aconsejadas según peso y dimensiones



2 Bisagras

3 Bisagras

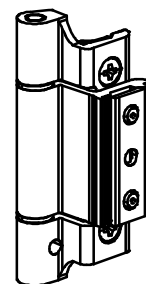
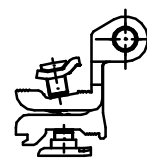
4 Bisagras



Posicionamiento de la Bisagra

Dimensiones - Accesorio Practicable 3 Palas (0213)

- Bisagra Ref.0213 para perfiles con Camara Europea.
- Cuerpo de la bisagra de aluminio extruido anodizado ó lacado.
- Eje de rotación de acero inox.
- Casquillo de rotación de nylon autolubricante.
- Tornillos y placas de fijación de acero inox preensamblados.
- Predisposición a la clavija de seguridad para evitar el deslizamiento vertical.
- Aspecto externo igual a la bisagra oscilo-batiente.



LÍMITE DE EMPLEO ACONSEJADO

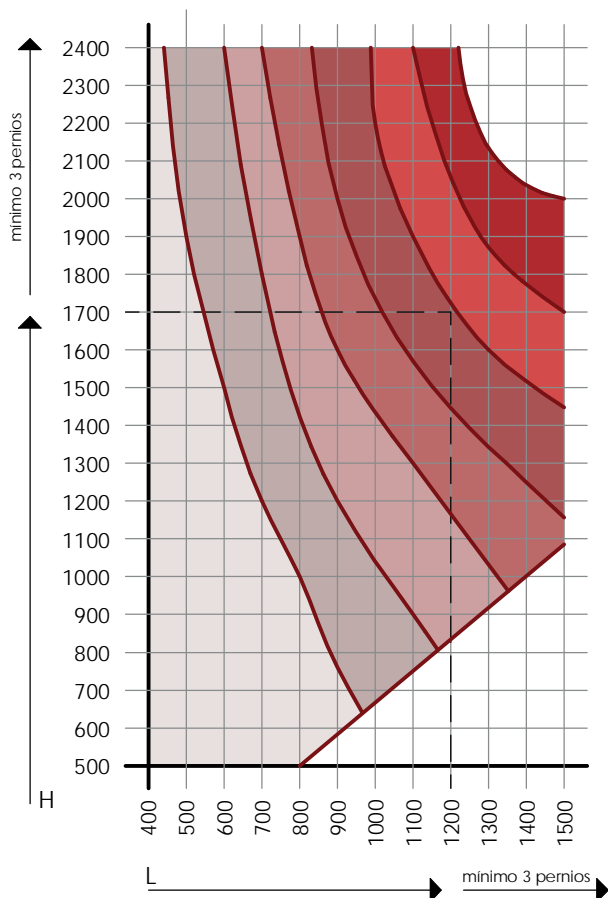
Apertura Practicable (medidas por hoja):

Alto máximo recomendado: 2.400 mm

Ancho máximo Recomendado: 1.500 mm

Las medidas máximas pueden ser limitadas por el peso del vidrio. Revisar gráfico de medidas según peso y dimensiones.

NÚMERO DE PERNIOS SEGÚN DIMENSIONES



NÚMERO DE PERNIOS SEGÚN PESO

Kg/m ²	nº pernios
20	3
30	3
30	2
40	3
40	2
50	3
50	2
60	3
60	2
70	3
70	2
80	3

Nota:

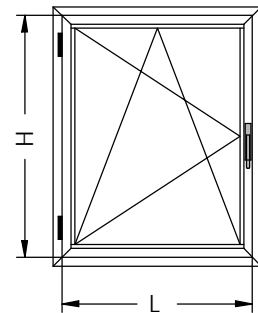
Los pesos soportados en la tabla son Kg por metro cuadrado. El peso de cada línea es el máximo soportado.

Es posible que la tabla mande 2 pernios por peso, pero el gráfico mande 3 pernios por tamaño. En este caso manda el de mayor necesidad.

Ver página anterior para la posición de las bisagras.

Dimensiones - Accesorio Oscilobatiente - Galipius 2 (Canal Europeo)

COMPÁS	MEDIDA DE HOJA			
	DIMENSIONES MÁXIMAS		DIMENSIONES MÍNIMAS	
	H max.	L max.	H min.	L min.
0204 - Compás Pequeño	1800	700	450	364
0205 - Compás Mediano	2400	750	500	402
0206 - Compás grande	2600	1400	700	526



PESOS MÁXIMOS SOPORTADOS POR EL HERRAJE OSCILOBATIENTE

El peso máximo que soporta el herraje de la hoja oscilo-batiente es de 130Kg.

Tabla con los espesores máximos de cristal que podemos usar en función del tamaño y la forma de la ventana:

ALTO	2600	28	28	28	28	25	22	20	18	16	15	14	13	12	12	
	2500	28	28	28	28	26	23	20	18	17	16	15	14	13	12	
	2300	28	28	28	28	28	25	21	20	18	17	16	15	13	13	
	2100	28	28	28	28	28	28	22	24	20	19	17	16	14	14	
	2000	28	28	28	28	28	28	23	26	21	19	18	17	14	14	
	1900	28	28	28	28	28	28	24	27	22	20	19	18	15	15	
	1800	28	28	28	28	28	28	28	28	24	21	20	19	17	16	
	1700	28	28	28	28	28	28	28	28	26	22	21	20	17	16	
	1600	28	28	28	28	28	28	28	28	27	24	22	20	18	17	
	1500	28	28	28	28	28	28	28	28	28	24	23	20	18	17	
	1400	28	28	28	28	28	28	28	28	28	28	23	22	18	17	
	1300	28	28	28	28	28	28	28	28	28	28	24	21	18	15	
	1200	28	28	28	28	28	28	28	28	28	28	24	21	18	15	
	1100	28	28	28	28	28	28	28	28	28	28	24	21	16	12	
	1000	28	28	28	28	28	28	28	28	28	28	24	18	14	9	
	900	28	28	28	28	28	28	28	28	28	28	25	21	15	11	6
	800	28	28	28	28	28	28	28	28	28	26	20	15	11	5	X
	700	28	28	28	28	28	28	28	28	28	24	18	8	X	X	X
	600	28	28	28	28	28	28	28	28	28	17	X	X	X	X	X
	500	28	46	28	28	28	28	28	X	X	X	X	X	X	X	X
	364	525	600	700	800	900	1000	1100	1200	1300	1400	1500	1600	1700		

ANCHO

Notas:

Los datos obtenidos son los espesores máximos de cristal para cada medida de hoja.

En el espesor de cristal no hay que incluir la cámara del vidrio.

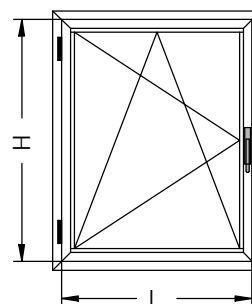
En las casillas de sombreadas se indica el espesor máximo de cristal que se puede instalar para no sobrepasar el peso de 110 Kg.

Las casillas marcadas con "X" no se pueden realizar.

En las casillas de sombreado blanco no existe problema, ya que soporta más espesor del que se puede acristalar (se ha limitado el valor a 56mm).

Dimensiones - Accesorio Oscilobatiente - Biplaxt (Canal Europeo)

COMPÁS	MEDIDA DE HOJA			
	DIMENSIONES MÁXIMAS		DIMENSIONES MÍNIMAS	
	H max.	L max.	H min.	L min.
0205-B Compás Pequeño	1200	400	388	300
0206-B Compás Mediano	2500	605	450	392
0207-B Compás grande	2500	1700	590	530



PESOS MÁXIMOS SOPORTADOS POR EL HERRAJE OSCILOBATIENTE

El peso máximo que soporta el herraje de la hoja oscilo-batiente es de 110Kg.

Tabla con los espesores máximos de cristal que podemos usar en función del tamaño de ventana:

ALTO	2500	28	28	28	27	23	20	18	16	14	13	12	11	10	9		
	2300	28	28	28	28	25	22	20	15	13	12	12	11	11	10		
	2100	28	28	28	28	28	24	22	19	18	16	15	14	13	12		
	2000	28	28	28	28	28	26	23	20	19	17	16	14	13	12		
	1900	28	28	28	28	28	27	24	22	20	18	17	15	14	13		
	1800	28	28	28	28	28	28	26	23	21	19	18	16	15	14		
	1700	28	28	28	28	28	28	27	24	22	20	19	17	16	15		
	1600	28	28	28	28	28	28	28	26	24	22	20	18	17	16		
	1500	28	28	28	28	28	28	28	28	26	23	22	20	19	17		
	1400	28	28	28	28	28	28	28	28	28	25	23	22	18	15		
	1300	28	28	28	28	28	28	28	28	28	27	25	21	18	14		
	1200	28	28	28	28	28	28	28	28	28	28	25	21	17	13		
	1100	28	28	28	28	28	28	28	28	28	28	23	19	15	11		
	1000	28	28	28	28	28	28	28	28	28	28	26	22	18	14	9	
	900	28	28	28	28	28	28	28	28	28	28	24	20	15	11	6	
	800	28	28	28	28	28	28	28	28	28	28	26	20	15	11	5	X
	700	28	28	28	28	28	28	28	28	28	28	24	18	8	X	X	X
600	28	28	28	28	28	28	28	28	28	28	17	X	X	X	X	X	
500	28	28	28	28	28	28	28	28	X	X	X	X	X	X	X	X	
450	28	28	28	28	28	X	X	X	X	X	X	X	X	X	X	X	
	400	500	600	700	800	900	1000	1100	1200	1300	1400	1500	1600	1700			
	ANCHO																

Notas:

Los datos obtenidos son los espesores máximos de cristal para cada medida de hoja.

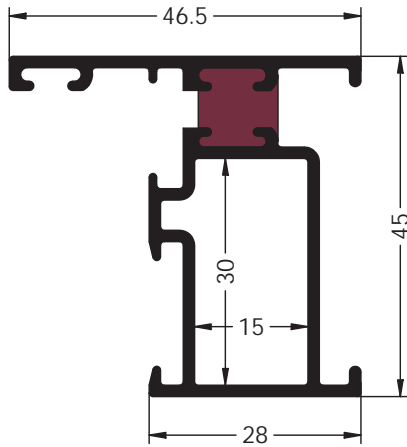
En el espesor de cristal no hay que incluir la cámara del vidrio.

En las casillas de sombreadas se indica el espesor máximo de cristal que se puede instalar para no sobrepasar el peso de 110 Kg.

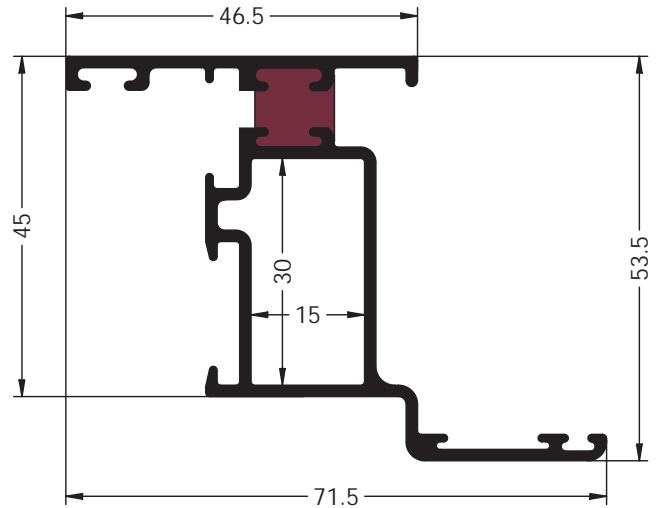
Las casillas marcadas con "X" no se pueden realizar.

En las casillas de sombreado blanco no existe problema, ya que soporta más espesor del que se puede acristalar (se ha limitado el

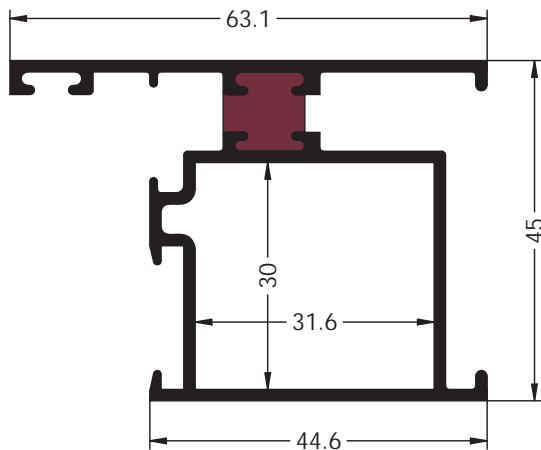
Perfiles



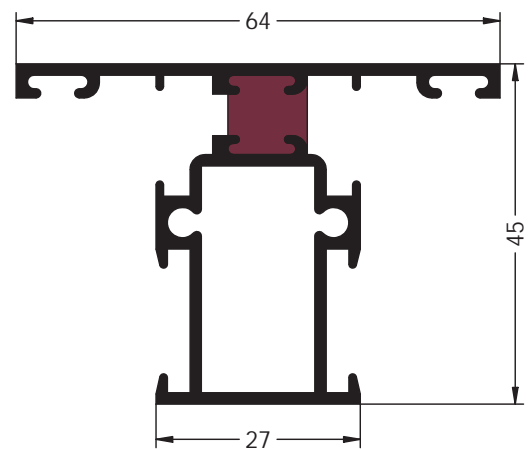
Ref.9602
CERCO VENTANA



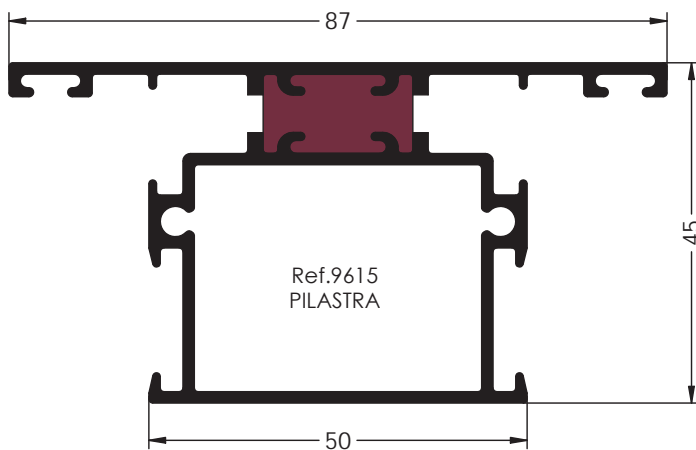
Ref.9604
CERCO SOLAPE



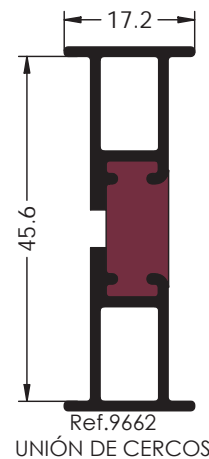
Ref.9611
CERCO PUERTA



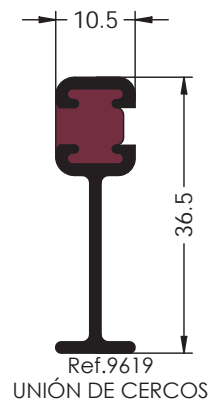
Ref.9600
PILASTRA



Ref.9615
PILASTRA

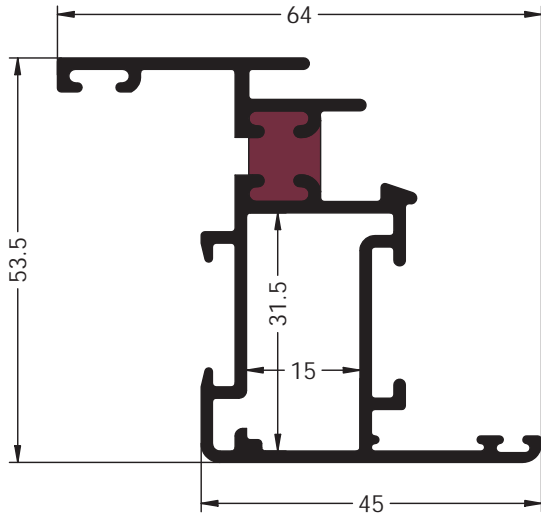


Ref.9662
UNIÓN DE CERCOS

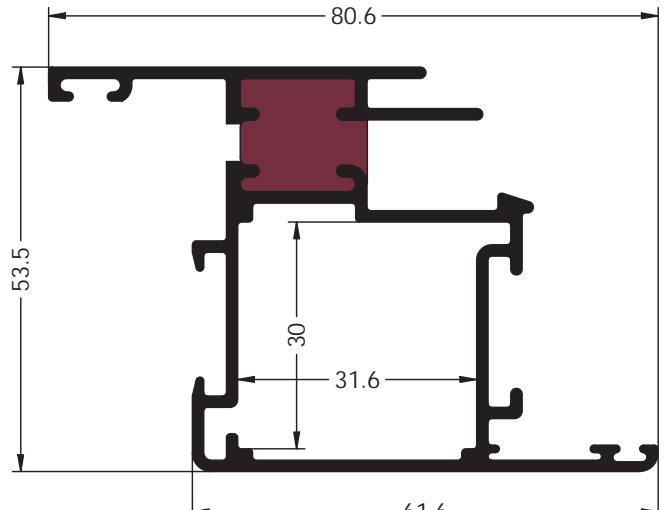


Ref.9619
UNIÓN DE CERCOS

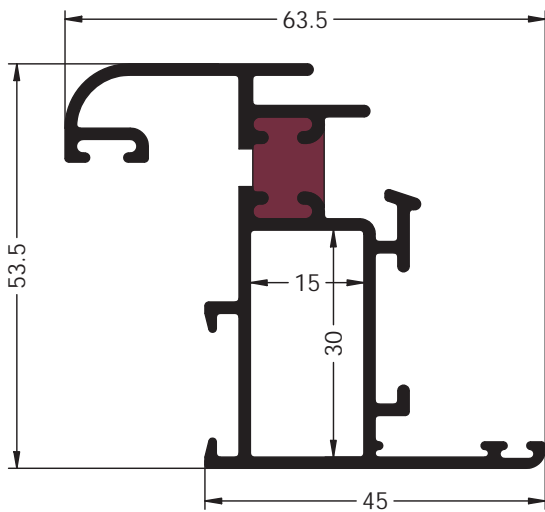
Perfiles



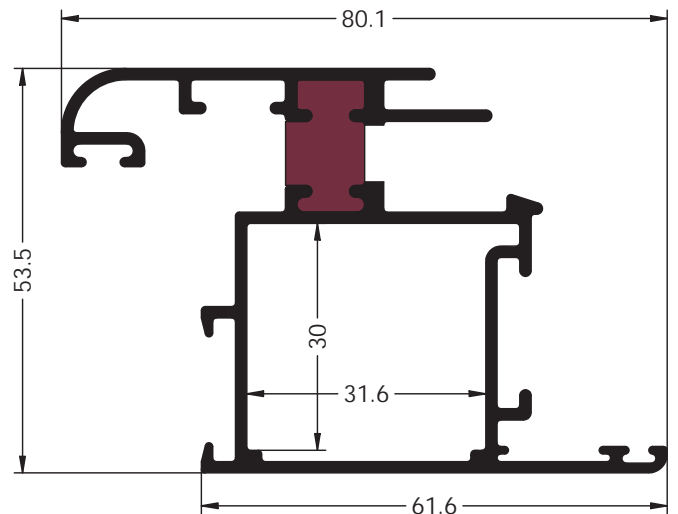
Ref.9601
HOJA VENTANA



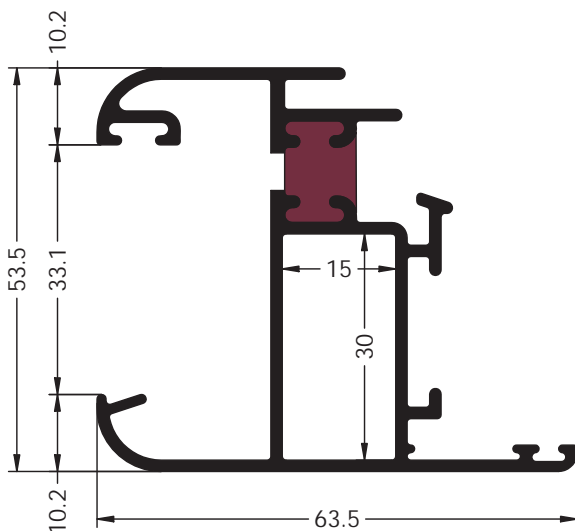
Ref.9610
HOJA PUERTA



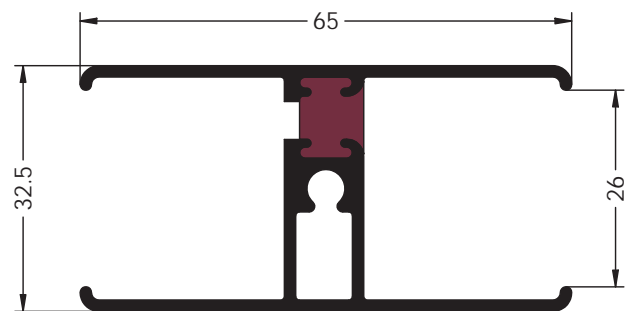
Ref.9632
HOJA VENTANA CURVA



Ref.9642
HOJA PUERTA CURVA

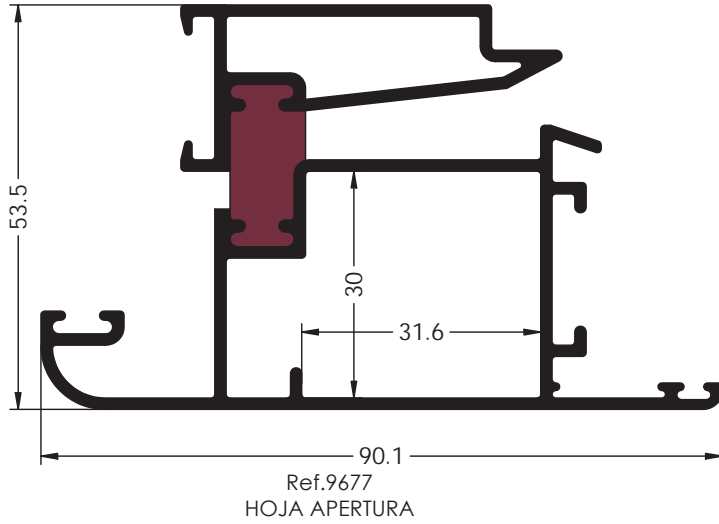


Ref.9659
HOJA JUNQUILLO INCORPORADO

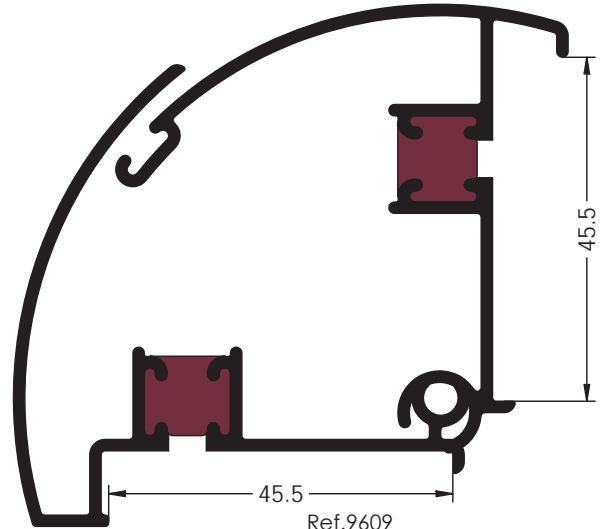


Ref.9008
DIVISOR PARA HOJA 9659

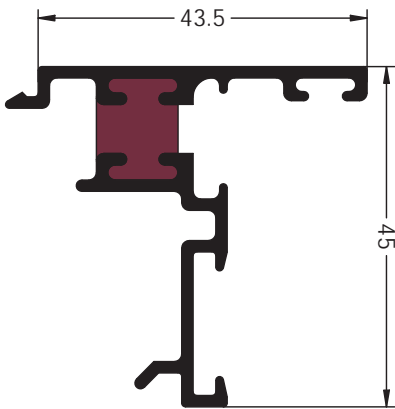
Perfiles



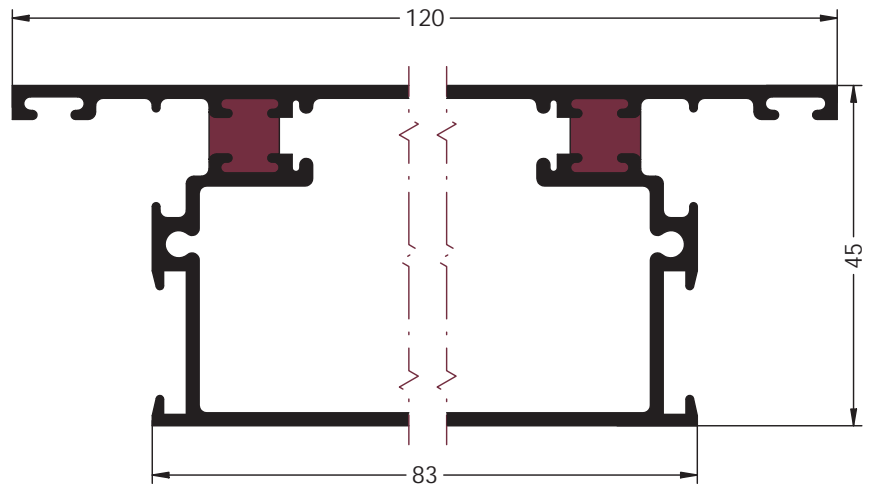
Ref.9677
HOJA APERTURA



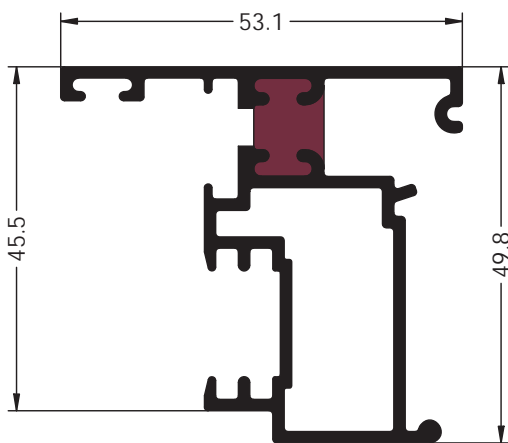
Ref.9609
ESQUINERO GRADUABLE



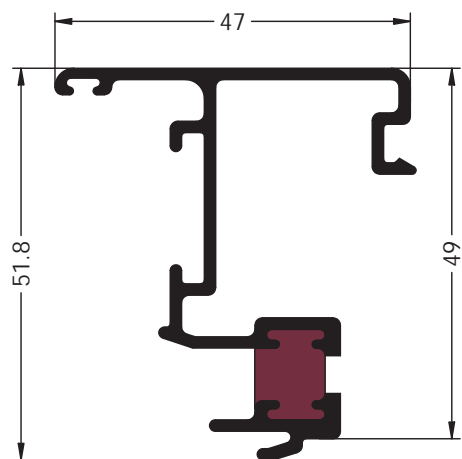
Ref.9616
PERFIL APERTURA EXTERIOR



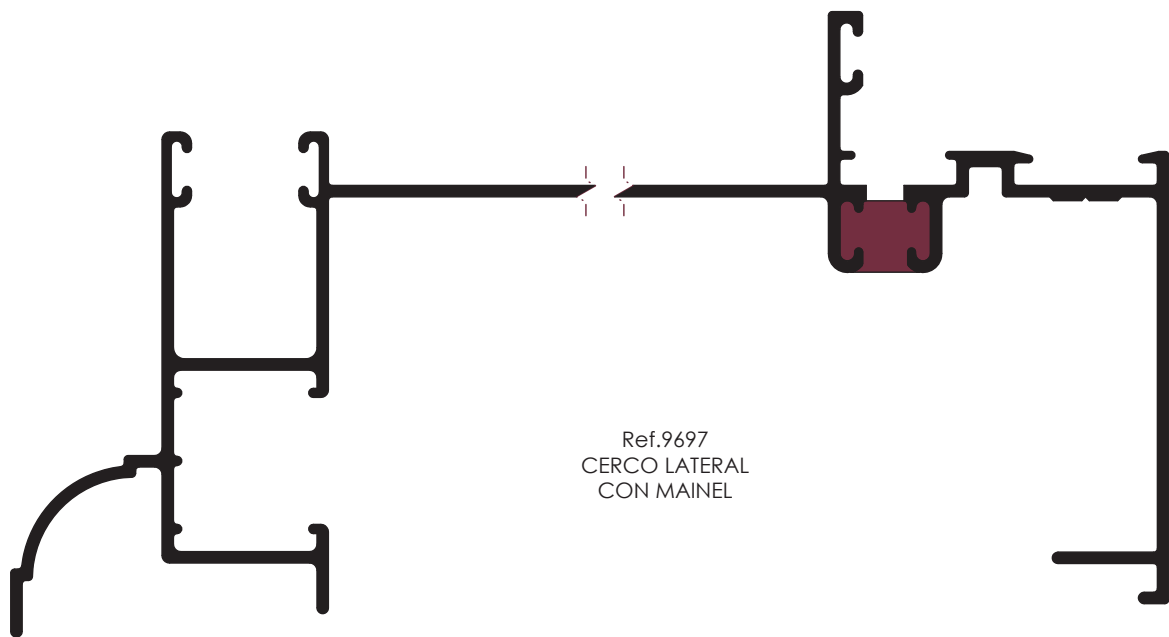
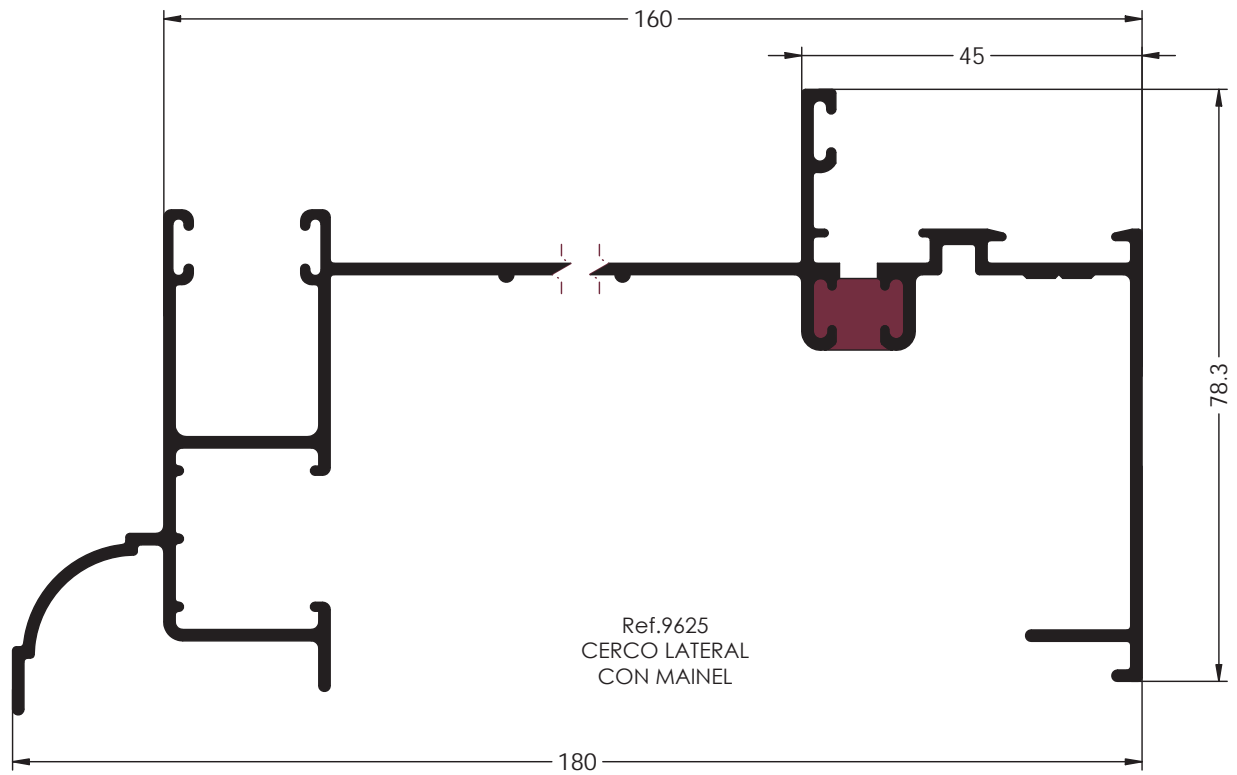
Ref.9612
ZÓCALO CENTRAL



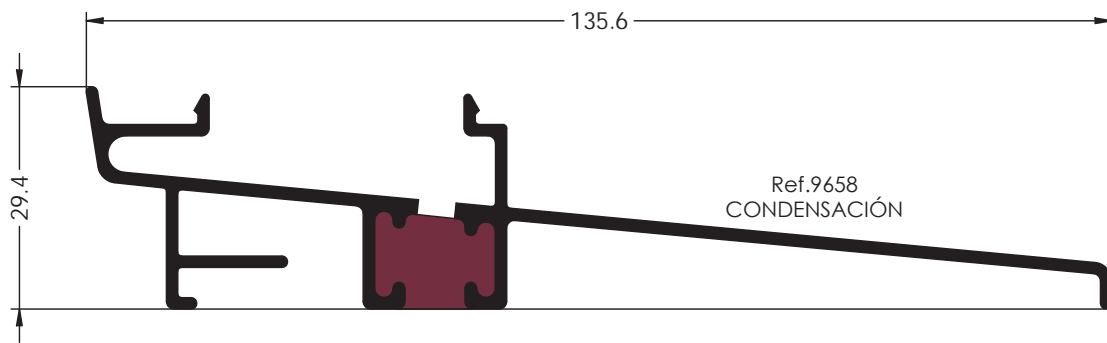
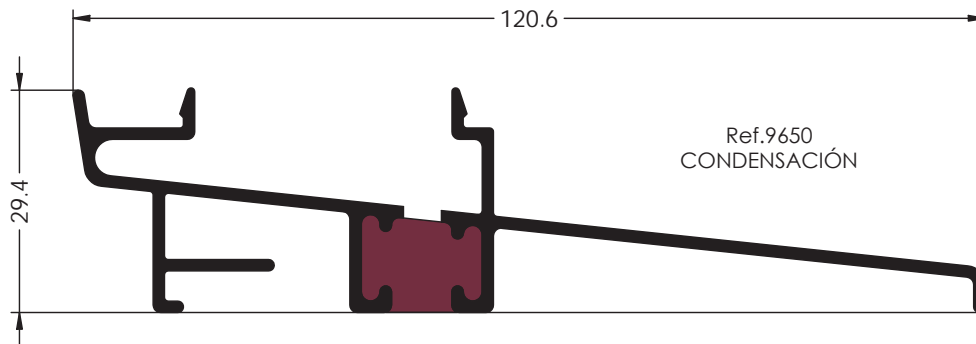
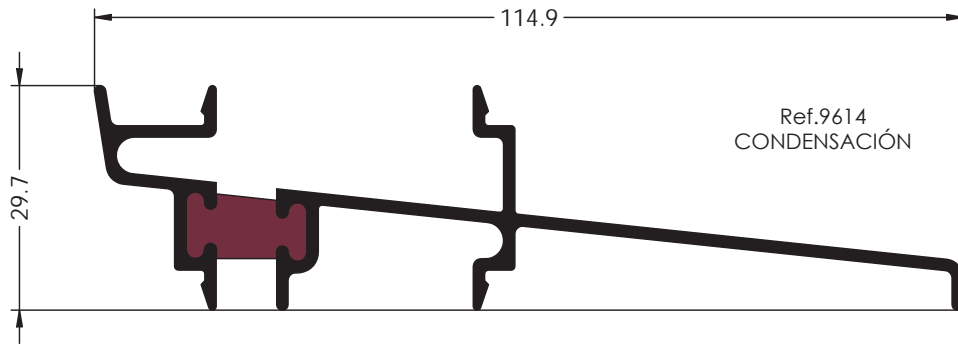
Ref.9651
INVERSORA



Ref.9613
INVERSOR PIVOTANTE



Perfiles



Accesorios



Ref.0609
Tapones de Inversora
(Conjunto)



Ref. 0665
Escuadra de Alineación



Ref.0698
Escuadra de Alineación



Ref. 0281
Embellecedor Junquillo
Galce 18mm



Ref. 0126
Escuadra Tensor
Cámara 30x15



Ref. 0263
Escuadra Tetón
Cámara 30x15



Ref. 0127
Escuadra de Tensor
Cámara de 30x31.6



Ref. 0264
Escuadra Tetón
Cámara 30x31.6



Ref. 0452
Goma Central
(100m)



Ref.0450-3
Goma Acrístar Exterior
(100m) 3mm



Ref.0450-5
Goma Acrístar Exterior
(100m) 5mm



Ref.0466-(2/3/4/5/6)
Goma Acrístar Interior
(100m)



Ref. 0464
Goma Cerco Exterior
(100m)



Ref.0453
Goma Hoja
Interior (100m)



Ref. 0613
Tapa Salida
de Aguas



Ref.0607
Taco Ventana



Ref.0608
Taco de Puerta

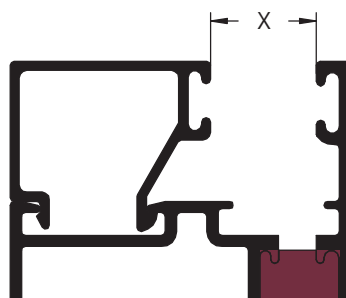


Ref. 1012
Útil Series Europeas
(cremona, canal y pletinas)



Nota: Consultar el Catálogo "Accesorios para Herraje Canal Europeo" para los accesorios de cierre y apertura de la ventana.

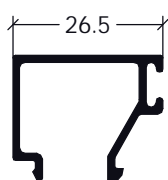
Tabla de Acristalamientos



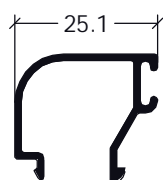
PERFILES	JUNQUILLOS											
	1605	1720	1721*	1737	1688*	1731	1617	1640*	1633	1606	1696	1682*
9600	14	15,4	15,4	19	19,6	19,6	24	24,5	24,5	29,5	32	32
9601	14	15,4	15,4	19	19,6	19,6	24	24,5	24,5	29,5	32	32
9602	14	15,4	15,4	19	19,6	19,6	24	24,5	24,5	29,5	32	32
9604	14	15,4	15,4	19	19,6	19,6	24	24,5	24,5	29,5	32	32
9610	14	15,4	15,4	19	19,6	19,6	24	24,5	24,5	29,5	32	32
9611	14	15,4	15,4	19	19,6	19,6	24	24,5	24,5	29,5	32	32
9612	14	15,4	15,4	19	19,6	19,6	24	24,5	24,5	29,5	32	32
9615	14	15,4	15,4	19	19,6	19,6	24	24,5	24,5	29,5	32	32
9616	14	15,4	15,4	19	19,6	19,6	24	24,5	24,5	29,5	32	32
9632	14	15,4	15,4	19	19,6	19,6	24	24,5	24,5	29,5	32	32
9642	14	15,4	15,4	19	19,6	19,6	24	24,5	24,5	29,5	32	32

El resultado es el hueco entre perfil y junquillo (medidas obtenidas en milímetros)

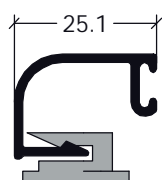
(*) Junquillo con Grapa Ref.0708



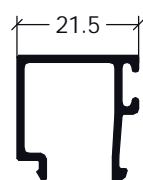
Ref.1605
Junquillo Recto
Galce 18.5mm



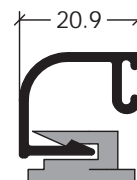
Ref.1720
Junquillo Curvo
Galce 18.5mm



Ref.7121
Junquillo Curvo
Galce 18.5mm



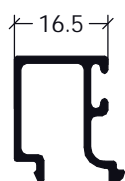
Ref.1737
Junquillo Recto
Galce 18.5mm



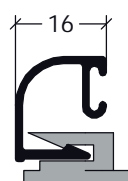
Ref.1688A
Junquillo Curvo
Galce 18.5mm



Ref.1731
Junquillo Curvo
Galce 18.5mm



Ref.1617
Junquillo Recto
Galce 18.5mm



Ref.1640
Junquillo Curvo
Galce 18.5mm



Ref.1633
Junquillo Curvo
Galce 18.5mm



Ref.1606
Junquillo Recto
Galce 18.5mm

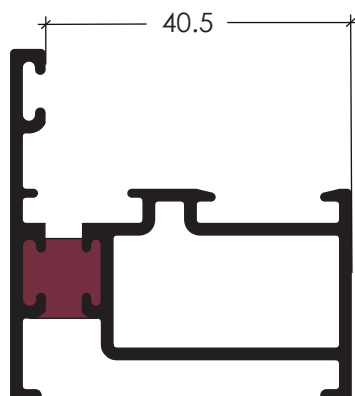


Ref.1696
Junquillo Curvo
Galce 18.5mm



Ref.1682
Junquillo Curvo
Galce 18.5mm

Tabla de Acristalamientos



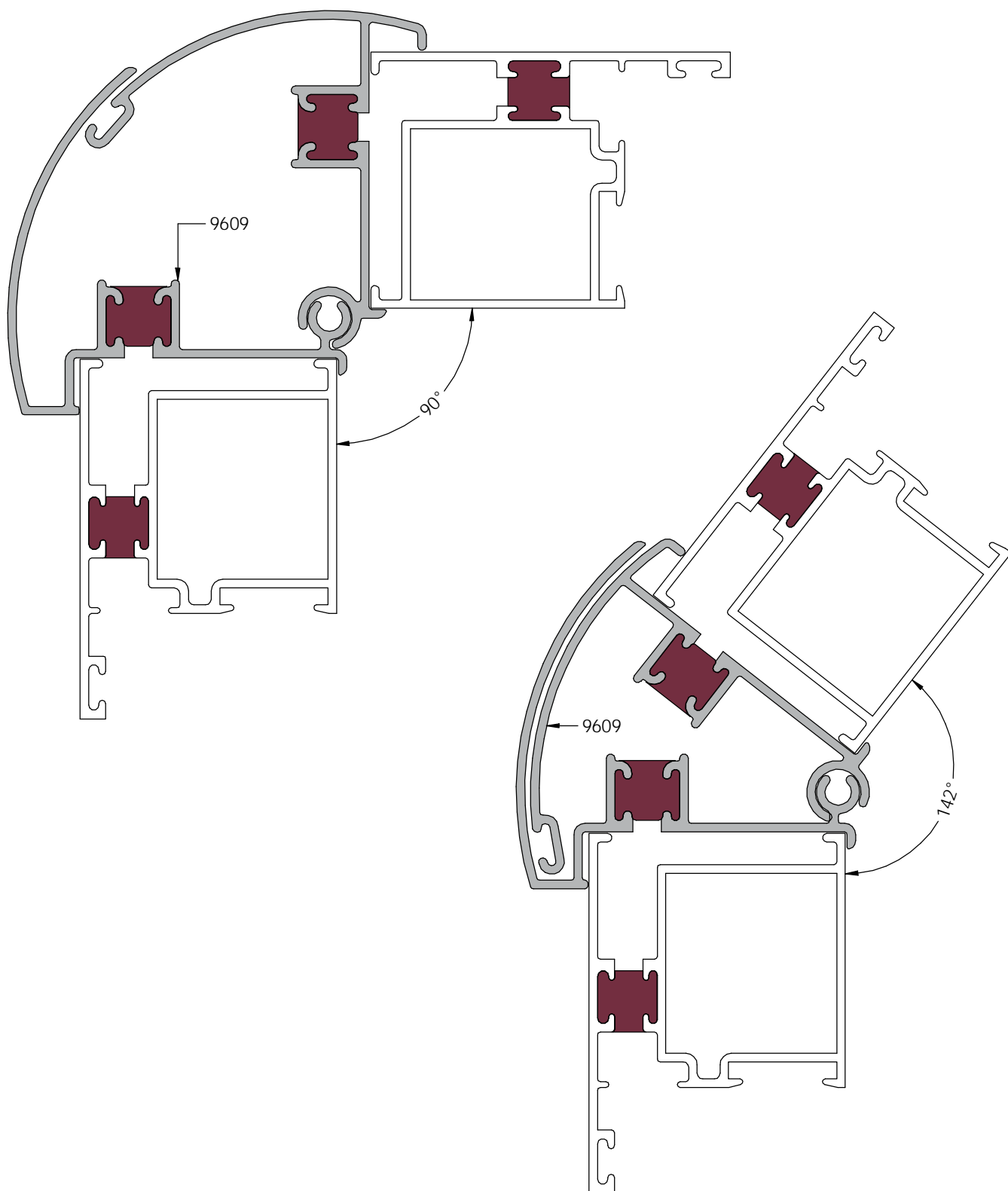
Calculo válido para las siguientes referencias:

- 9600
- 9601
- 9602
- 9604
- 9610
- 9611
- 9612
- 9615
- 9616
- 9632
- 9642

		Junquillos							
Goma Exterior	Goma Interior	1605	1720 1721	1737 1688	1731	1617	1640 1633	1606	1696 1682
0450-3 (3 mm)	0466-2 (2 mm)	9	10	14	15	19	20	24	27
	0466-3 (3 mm)	8	9	13	14	18	19	23	26
	0466-4 (4 mm)	7	8	12	13	17	18	22	25
	0466-5 (5 mm)	6	7	11	12	16	17	21	24
	0466-6 (6 mm)	5	6	10	11	15	16	20	23
0450-5 (5 mm)	0466-2 (2 mm)	7	8	12	13	17	18	22	25
	0466-3 (3 mm)	6	7	11	12	16	17	21	24
	0466-4 (4 mm)	5	6	10	11	15	16	20	23
	0466-5 (5 mm)	4	5	9	10	14	15	19	22
	0466-6 (6 mm)	3	4	8	9	13	14	18	21

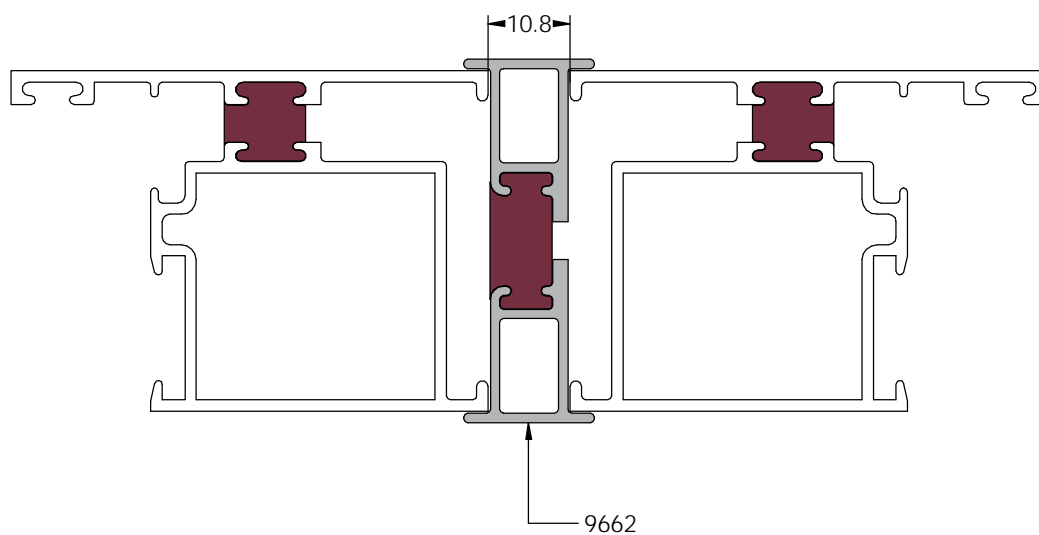
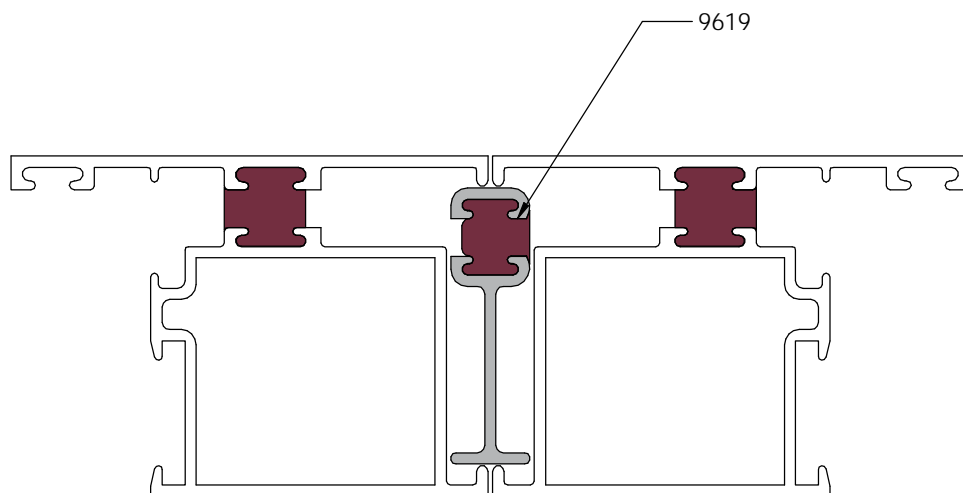
En esta tabla se muestra el espesor de la composición de vidrio en mm para las gomas (exterior e interior) y el junquillo seleccionado.

Esquinero Graduable



Nota: Válido tanto para el cerco de puerta como para el de ventana.

Unión de Cercos



Nota: Válido tanto para el cerco de puerta como para el de ventana.

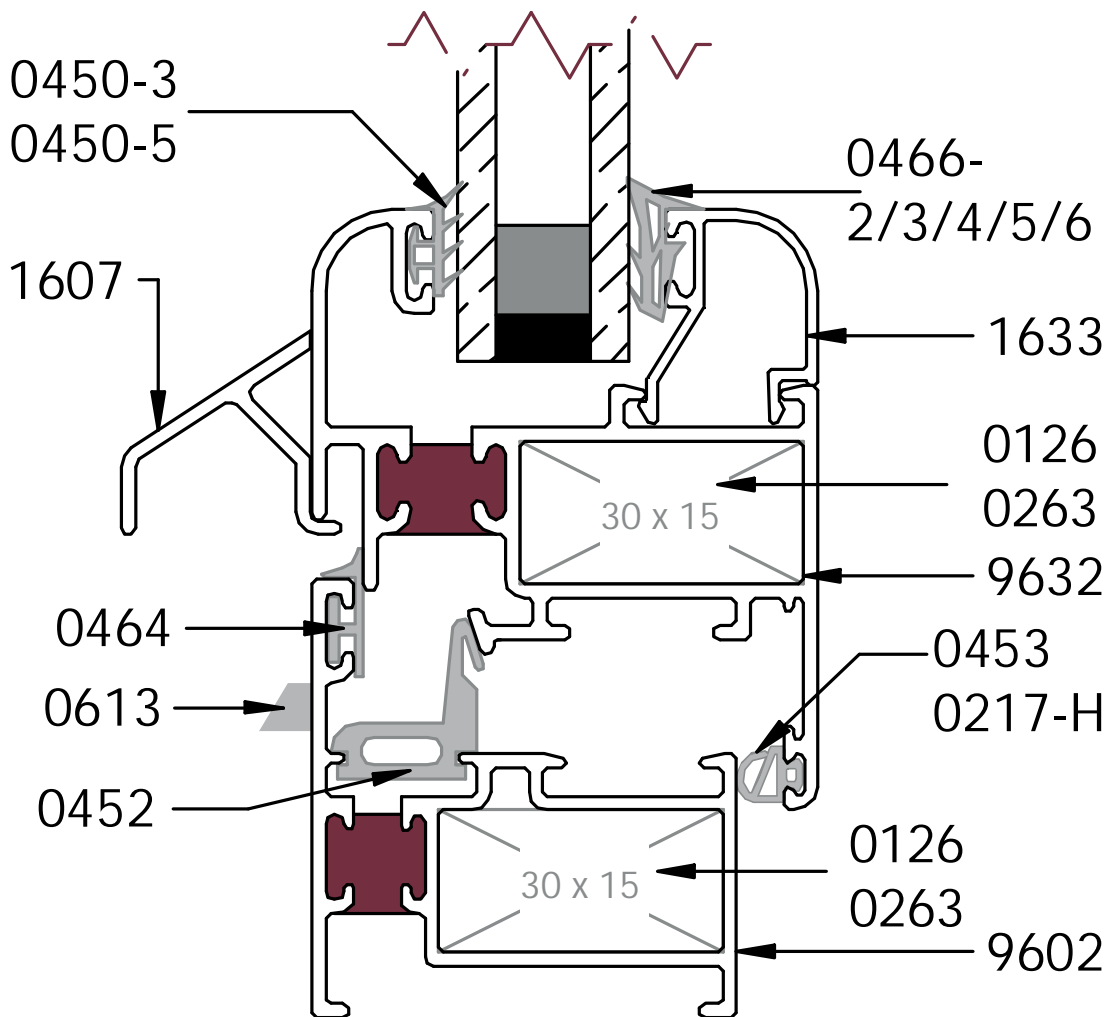


Grupo Ayuso
Sistemas de Aluminio
PVC y Cristal

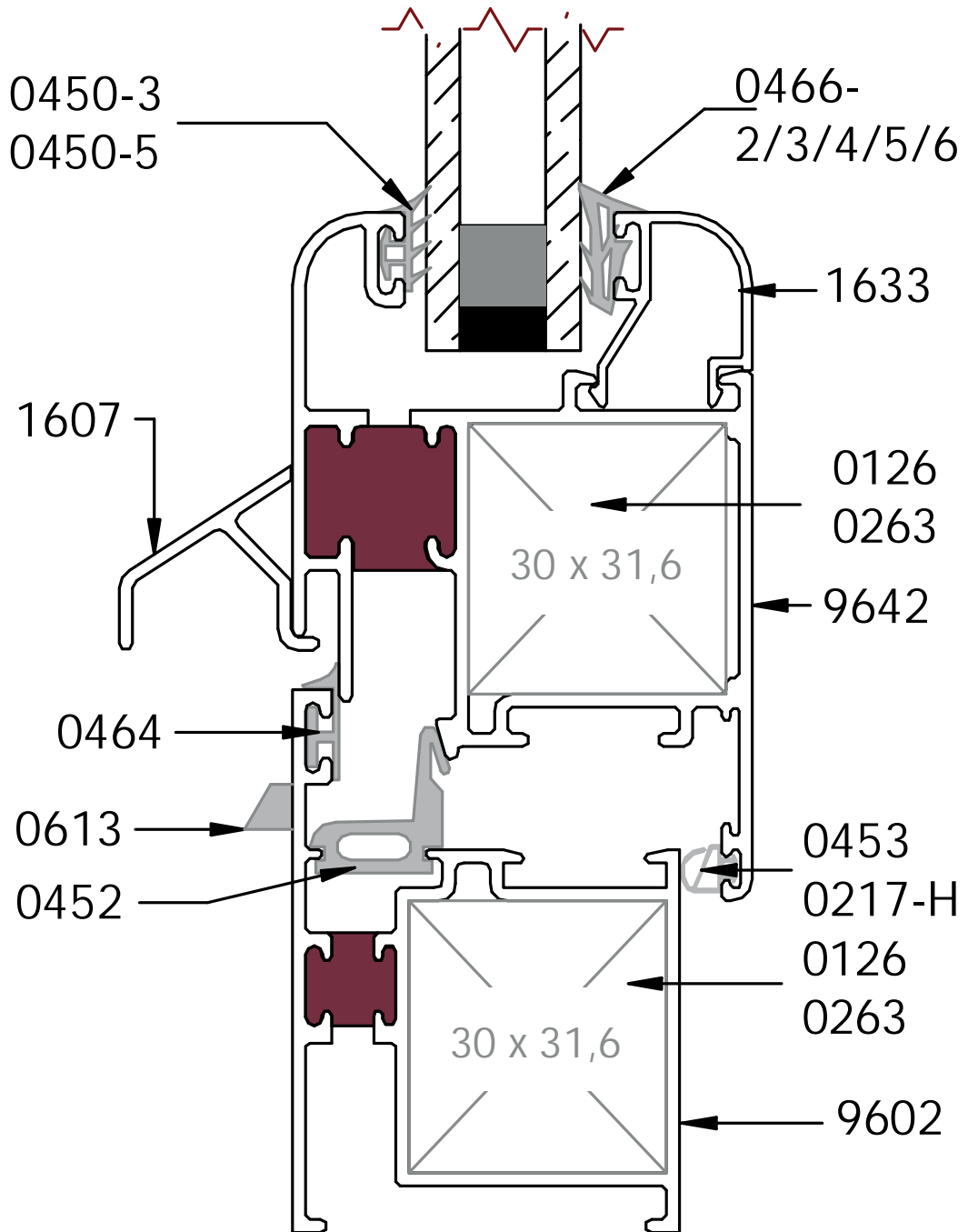
serie **EUROTERMIC**

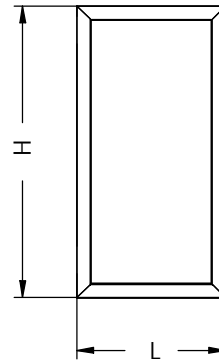
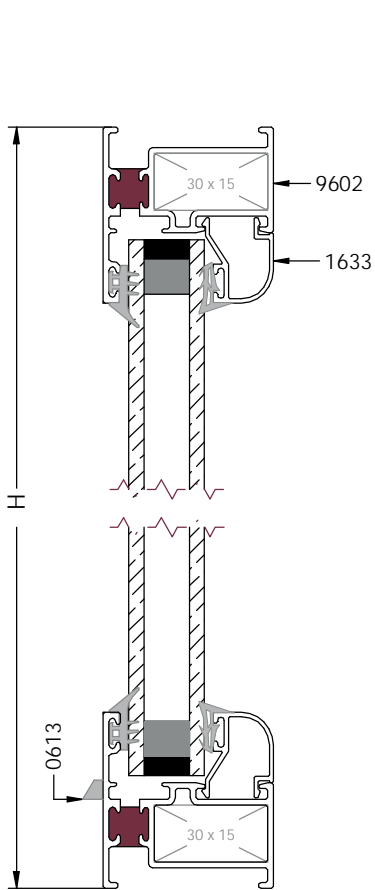
practicables

Secciones Representativas



Secciones Representativas

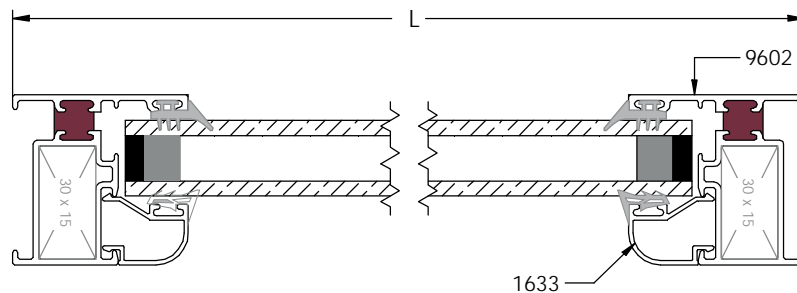




REF	DESCRIPCIÓN	UND.	H/V	CORTE	CORTE mm
9602	CERCO	2	H	45°	L
		2	L		H
1633	JUNQUILLO CURVO	2	H	90°	L - 94
		2	V		H - 94
0464	GOMA DE CERCO EXTERIOR	2	H	45°	
		2	V		
0466-2/3/4/5/6	GOMA PARA ACRISTALAR INTERIOR	2	H	45°	Elegir una
		2	V		
0450-3 0450-5	GOMA PARA ACRISTALAR EXTERIOR	2	H	45°	Opcional Sellado
		2	V		
0126	ESCUADRA TENSOR 30x15	4	Elegir uno de los dos modelos		
0263	ESCUADRA TETÓN 30x15				
0613	TAPA SALIDA DE AGUAS	X	Según del ancho de cerco		
0281	EMBELLECEDOR JUNQUILLO	4	Para junquillos curvos a 90°		
HERRAJE	El Herraje para la apertura y cierre de la ventana está disponible en nuestro catálogo "Accesorios para carpinterías de Canal Europeo"				

Nota: Las medidas de este cuadro son orientativas. El Grupo Ayuso no se hace responsable de posibles errores que se produzcan al utilizar estas medidas.

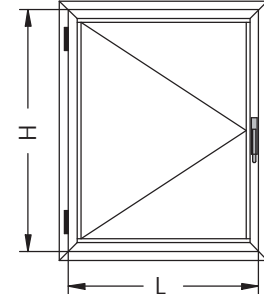
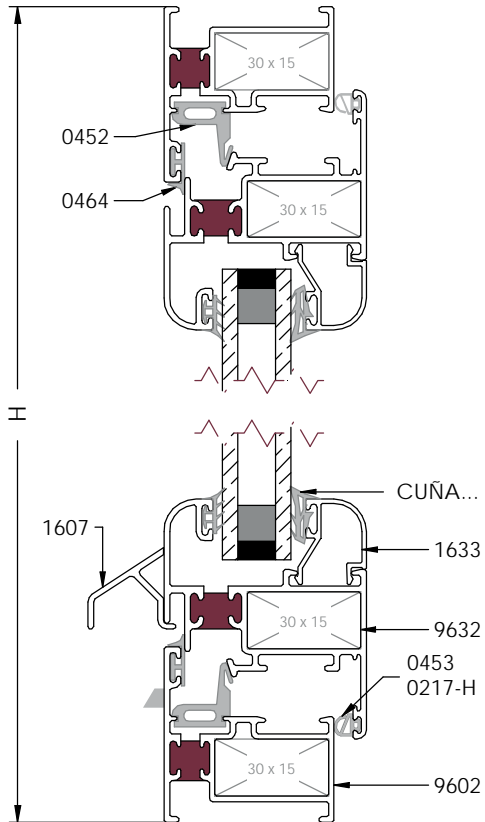
SECCION VERTICAL
1:2



SECCION HORIZONTAL
1:2

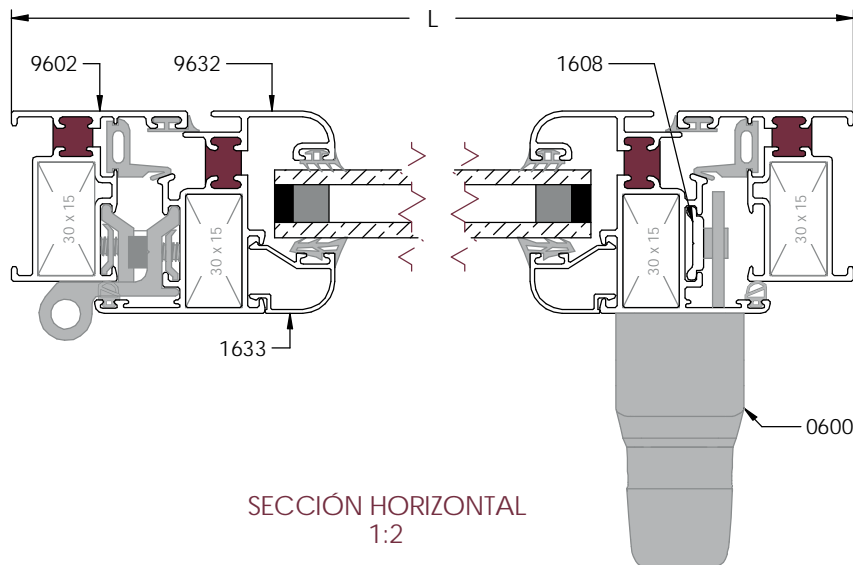
Ventana de 1 Hoja

SECCIÓN VERTICAL
1:2



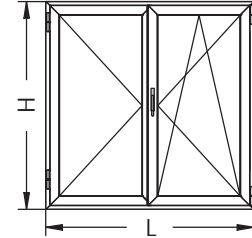
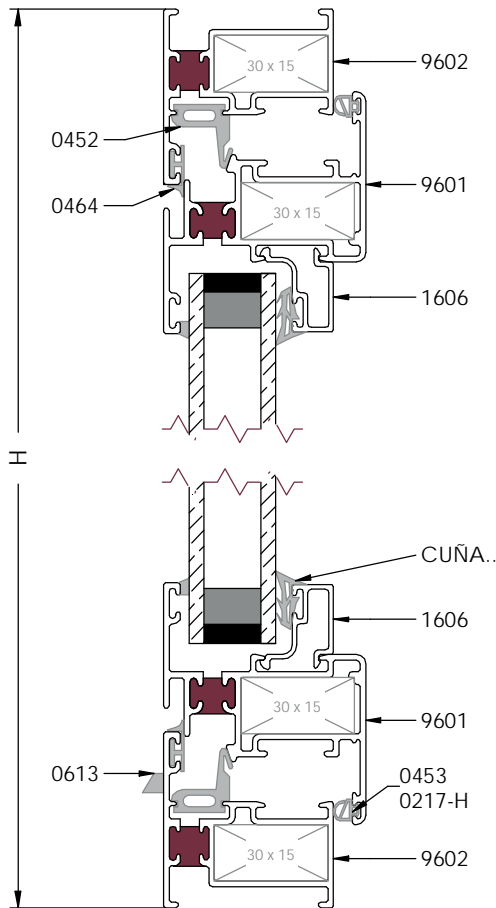
REF	DESCRIPCIÓN	UND.	H/V	CORTE	CORTE mm
9602	CERCO	2	H	45°	L
		2	L		H
9632	HOJA	2	H	45°	L - 44
		2	L		H - 44
1633	JUNQUILLO CURVO	2	H	90°	L - 171
		2	V		H - 171
1607	VIERTEAGUAS	1	H	90°	L - 106
1608	PLETINA PARA CREMONA	2	V	90°	(Hoja-238)/2
0452	GOMA DE CERCO INTERIOR	2	H	45°	
		2	V		
0464	GOMA DE CERCO EXTERIOR	2	H	45°	
		2	V		
0217-H 0453	GOMA DE HOJA INTERIOR	2	H	45°	Elegir una de las dos
		2	V		
0466- 2/3/4/5/6	GOMA PARA ACRISTALAR INTERIOR	2	H	45°	Elegir una
		2	V		
0450-3 0450-5	GOMA PARA ACRISTALAR EXTERIOR	2	H	45°	Opcional Sellado
		2	V		
0126	ESCUADRA TENSOR 30x15	8			Elegir uno de los dos modelos
0263	ESCUADRA TETÓN 30x15				
0613	TAPA SALIDA DE AGUAS	X			Según del ancho de cerco
0281	EMBELLECEDOR JUNQUILLO	4			Para junquillos curvos a 90°
HERRAJE	El Herraje para la apertura y cierre de la ventana está disponible en nuestro catálogo "Accesorios para carpinterías de Canal Europeo"				

Nota: Las medidas de este cuadro son orientativas. El Grupo Ayuso no se hace responsable de posibles errores que se produzcan al utilizar estas medidas.



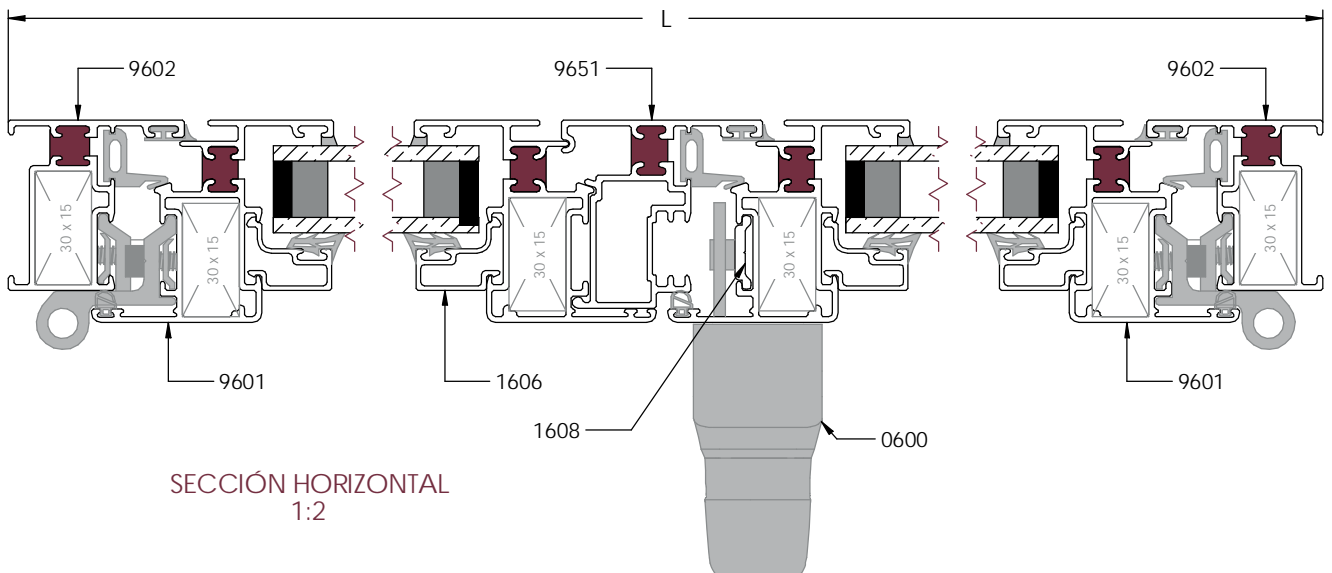
Ventana de 2 Hojas

SECCIÓN VERTICAL
1:2



REF	DESCRIPCIÓN	UND.	H/V	CORTE	CORTE mm
9602	CERCO	2	H	45°	L
		2	L		H
9601	HOJA	4	H	45°	$(L - 48) / 2$
		4	L		H - 44
9651	INVERSORA	1	V	90°	H - 105
1606	JUNQUILLO	4	H	90°	$(L - 227) / 2$
		4	V		H - 171
1608	PLETINA PARA CREMONA	2	V	90°	$(\text{hoja}-238) / 2$
0452	GOMA DE CERCO INTERIOR	2	H	45°	
		2	V		
		1	V		
0464	GOMA DE CERCO EXTERIOR	2	H	45°	
		2	V		
		1	V		
0217-H 0453	GOMA DE HOJA INTERIOR	4	H	45°	Elegir una de las dos
		3	V		
0466- 2/3/4/5/6	GOMA PARA ACRISTALAR INTERIOR	4	H	45°	Elegir una
		4	V		
0450-3 0450-5	GOMA PARA ACRISTALAR EXTERIOR	4	H	45°	Opcional Sellado
		4	V		
0126	ESCUADRA TENSOR 30x15	12	Elegir uno de los dos modelos		
0263	ESCUADRA TETÓN 30x15				
0609	TAPONES DE INVERSORA	1			
0613	TAPA SALIDA DE AGUAS	X	Según del ancho de cerco		
HERRAJE	El Herraje para la apertura y cierre de la ventana está disponible en nuestro catálogo "Accesorios para carpinterías de Canal Europeo"				

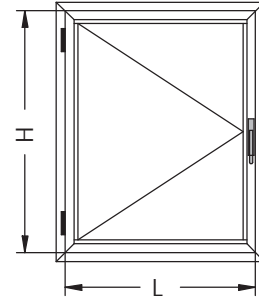
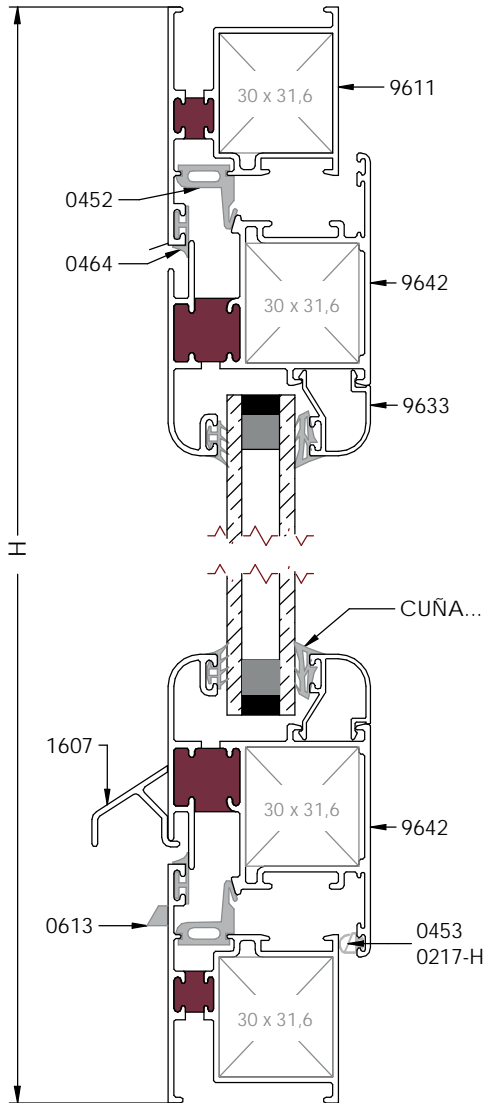
Nota: Las medidas de este cuadro son orientativas. El Grupo Ayuso no se hace responsable de posibles errores que se produzcan al utilizar estas medidas.



SECCIÓN HORIZONTAL
1:2

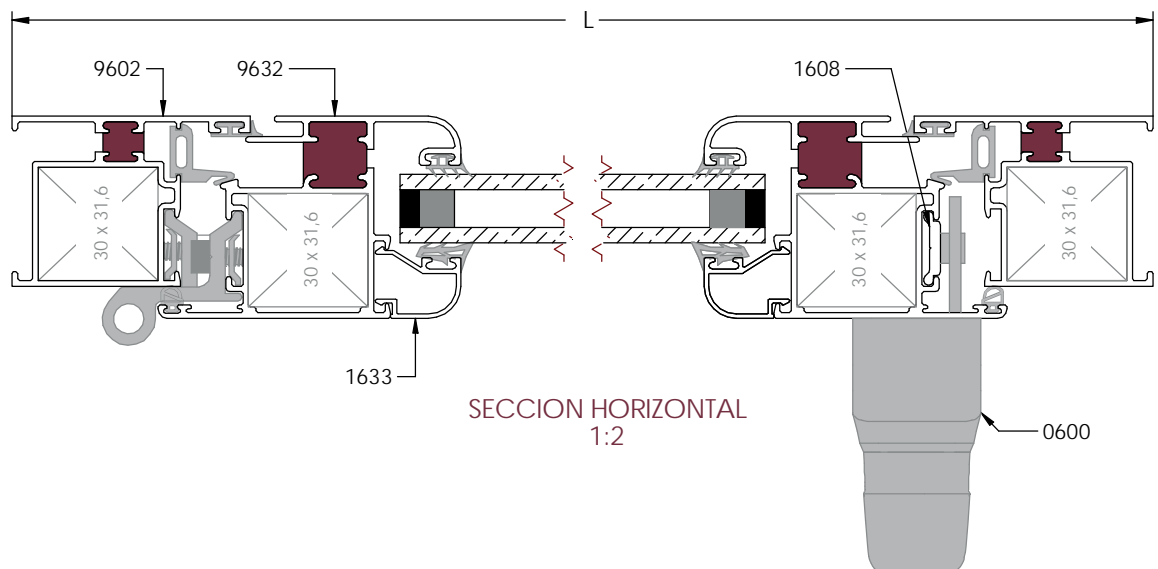
Balconera 1 Hoja

SECCION VERTICAL
1:2



REF	DESCRIPCIÓN	UND.	H/V	CORTE	CORTE mm
9611	CERCO PUERTA	2	H	45°	L
		2	L		H
9642	HOJA CURVA	2	H	45°	L - 77
		2	L		H - 77
1633	JUNQUILLO CURVO	2	H	90°	L - 238
		2	V		H - 238
1607	VIERTEAGUAS	1	H	90°	L - 139
1608	PLETINA PARA CREMONA	2	V	90°	(Hoja-238)/2
0452	GOMA DE CERCO INTERIOR	2	H	45°	
		2	V		
0464	GOMA DE CERCO EXTERIOR	2	H	45°	
		2	V		
0217-H	GOMA DE HOJA INTERIOR	2	H	45°	Elegir una de las dos
0453		2	V		
0466-2/3/4/5/6	GOMA PARA ACRISTALAR INTERIOR	2	H	45°	Elegir una
		2	V		
0450-3	GOMA PARA ACRISTALAR EXTERIOR	2	H	45°	Opcional Sellado
0450-5		2	V		
0127	ESCUADRA TENSOR 30x31	8	Elegir uno de los dos modelos		
0264	ESCUADRA TETÓN 30x31				
0613	TAPA SALIDA DE AGUAS	X	Según del ancho de cerco		
0281	EMBELLECEDOR JUNQUILLO	4	Para junquillos curvos a 90°		
HERRAJE	El Herraje para la apertura y cierre de la ventana está disponible en nuestro catálogo "Accesorios para carpinterías de Canal Europeo"				

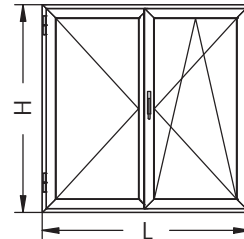
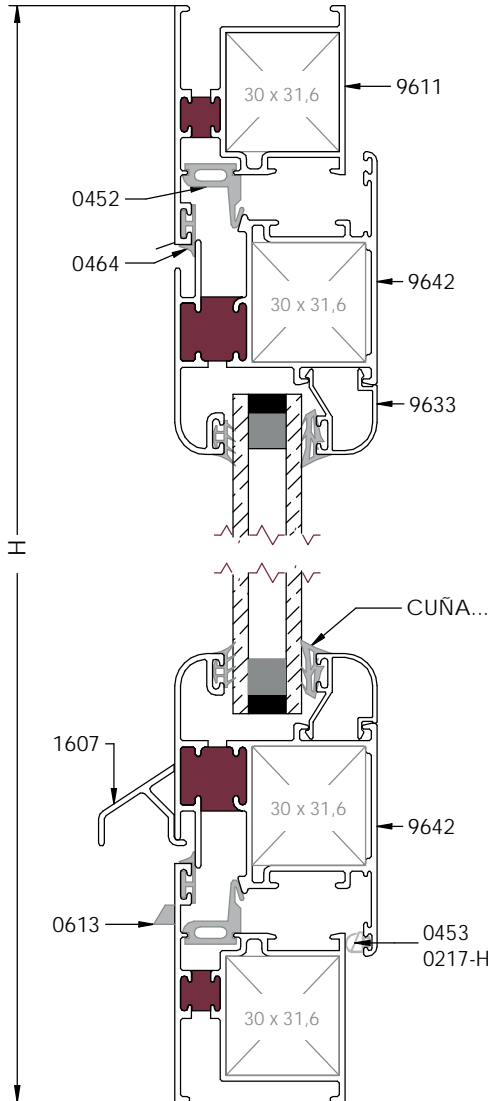
Nota: Las medidas de este cuadro son orientativas. El Grupo Ayuso no se hace responsable de posibles errores que se produzcan al utilizar estas medidas.



SECCION HORIZONTAL
1:2

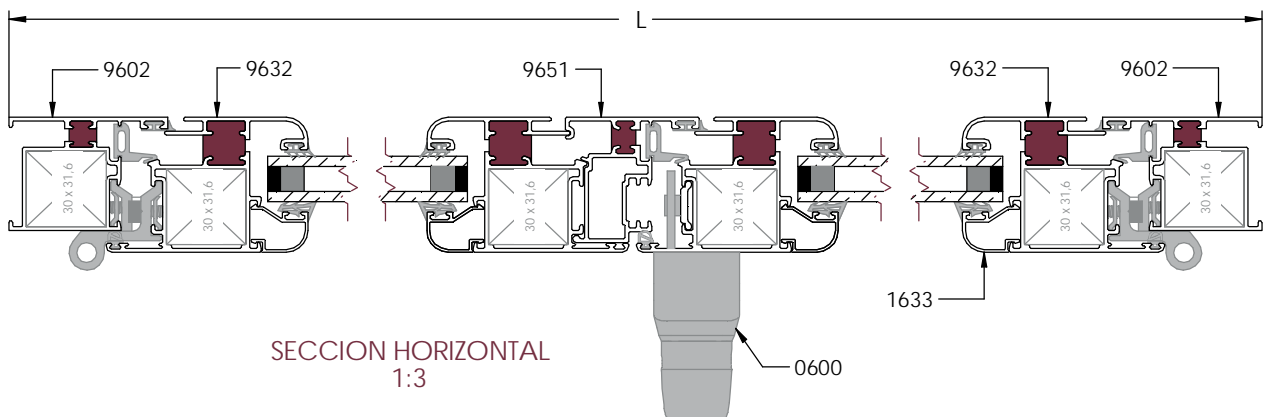
Balconera 2 Hojas

SECCION VERTICAL
1:2



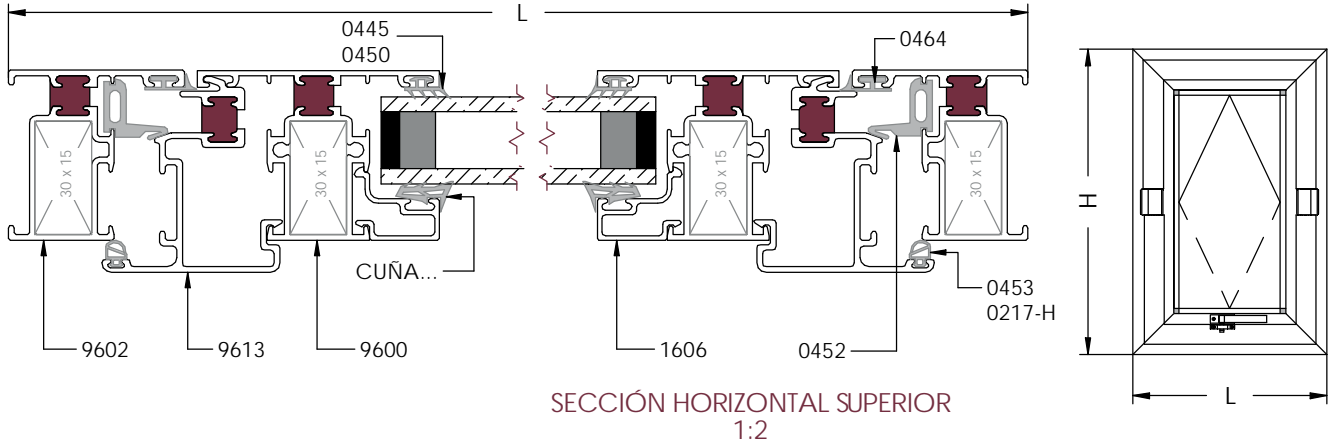
REF	DESCRIPCIÓN	UND.	H/V	CORTE	CORTE mm
9602	CERCO	2	H	45°	L
		2	L		H
9642	HOJA CURVA	4	H	45°	(L - 80) / 2
		4	L		H - 78
1633	JUNQUILLO	4	H	90°	(L - 400) / 2
		4	V		H - 238
1607	VIERTEAGUAS	2	H	90°	(L - 192) / 2
1608	PLETINA PARA CREMONA	2	V	90°	(hoja-238) / 2
9651	INVERSORA	1	V	90°	H - 139
0452	GOMA DE CERCO INTERIOR	2	H	45°	
		2	V		
0464	GOMA DE CERCO EXTERIOR	1	V	90°	
		2	H		
0217-H 0453	GOMA DE HOJA INTERIOR	2	V	45°	
		1	V		
0466- 2/3/4/5/6	GOMA PARA ACRISTALAR INTERIOR	2	H	45°	Elegir una de las dos
		4	V		
0450-3 0450-5	GOMA PARA ACRISTALAR EXTERIOR	4	H	45°	Opcional Sellado
		4	V		
0127	ESCUADRA TENSOR 30x15	12	Elegir uno de los dos modelos		
0264	ESCUADRA TETÓN 30x15				
0609	TAPONES DE INVERSORA				
0613	TAPA SALIDA DE AGUAS	1			
HERRAJE	El Herraaje para la apertura y cierre de la ventana está disponible en nuestro catálogo "Accesorios para carpinterías de Canal Europeo"	X	Según del ancho de cerco		

Nota: Las medidas de este cuadro son orientativas. El Grupo Ayuso no se hace responsable de posibles errores que se produzcan al utilizar estas medidas.

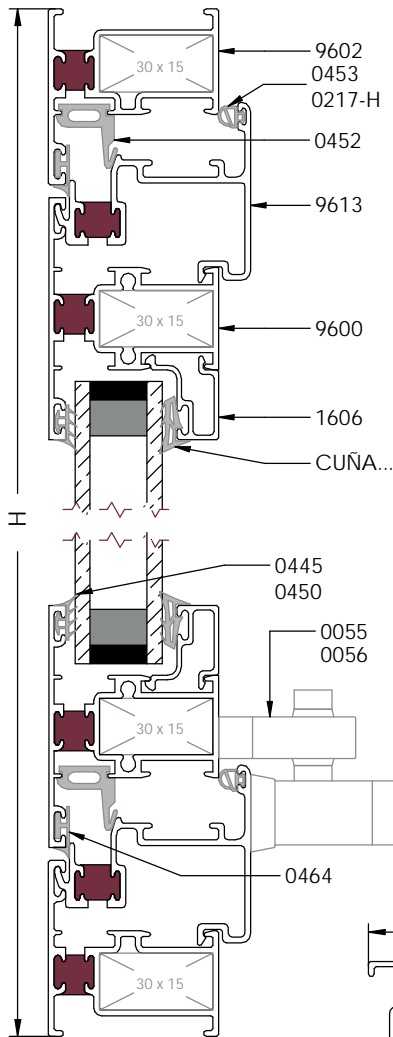


SECCION HORIZONTAL
1:3

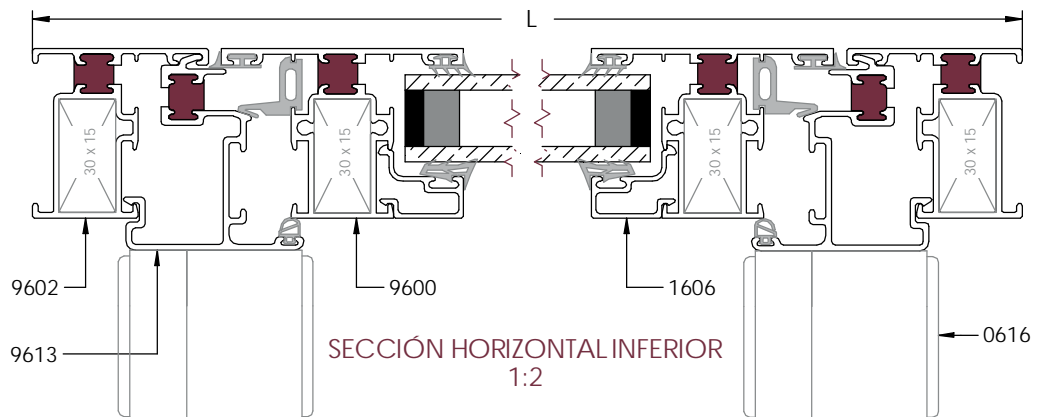
Ventana Pivotante Horizontal



SECCIÓN HORIZONTAL SUPERIOR
1:2



SECCIÓN VERTICAL
1:2

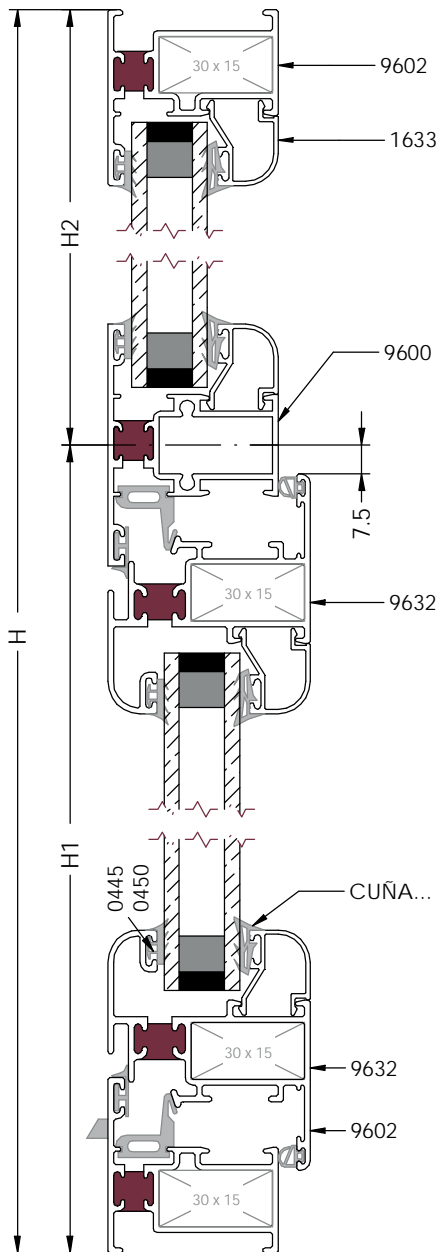


SECCIÓN HORIZONTAL INFERIOR
1:2

REF	DESCRIPCIÓN	UND.	H/V	CORTE	CORTE mm
9602	CERCO	2	H	45°	L
		2	L		H
9600	PILASTRA	2	H	45°	L - 99
		2	L		H - 99
1606	JUNQUILLO	2	H	90°	L - 190
		2	V		H - 227
9613	INVERSOR PIVOTANTE	2	H	45°	L - 49
		4	V		(H - 50)/2
0452	GOMA DE CERCO INTERIOR	2	H	45°	
		2	V		
0464	GOMA DE CERCO EXTERIOR	2	H	45°	
		2	V		
0217-H 0453	GOMA DE HOJA INTERIOR	2	H	45°	Elegir una de las dos
		2	V		
0466- 2/3/4/5/6	GOMA PARA ACRISTALAR INTERIOR	2	H	45°	Elegir una
		2	V		
0450-3 0450-5	GOMA PARA ACRISTALAR EXTERIOR	2	H	45°	Opcional Sellado
		2	V		
0616	CONJUNTO PERNIOS PIVOTANTE	1			
0126	ESCUADRA TENSOR 30x15	8		Elegir uno de los dos modelos	
0263	ESCUADRA TETÓN 30x15				
0613	TAPA SALIDA DE AGUAS	X		Según del ancho de cerco	
INCLUIR SEGÚN MANO:					
0055	CIERRE PRESIÓN DERECHA	1		Elegir una de las 2 si solo lleva una ó o las 2 para 2 cierres	
0056	CIERRE PRESIÓN IZQUIERDA	1			
HERRAJE El Herraje para la apertura y cierre de la ventana está disponible en nuestro catálogo "Accesorios para carpinterías de Canal Europeo"					

Nota: Las medidas de este cuadro son orientativas. El Grupo Ayuso no se hace responsable de posibles errores que se produzcan al utilizar estas medidas.

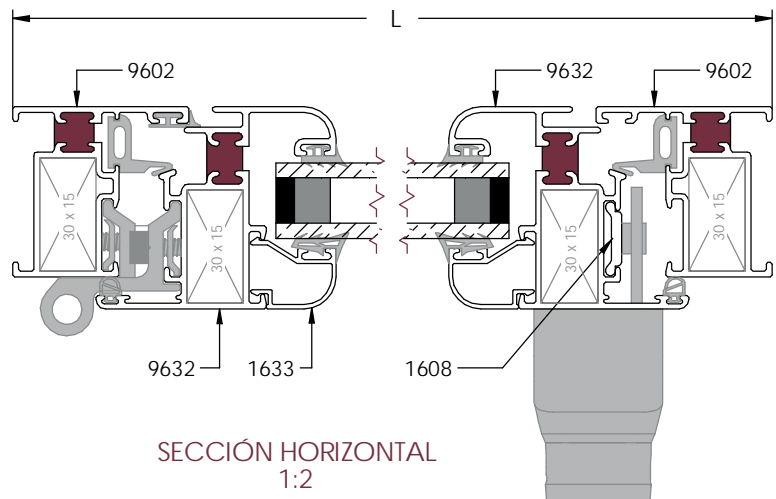
Ventana de 1 Hoja + Fijo Superior



SECCIÓN VERTICAL
1:2

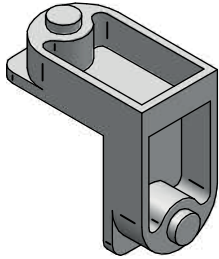
REF	DESCRIPCIÓN	UND.	H/V	CORTE	CORTE mm
9602	CERCO	2	H	45°	L
		2	L		H
9600	PILASTRA DE VENTANA	1	H	90°	L - 47
9632	HOJA	2	H	45°	L - 44
		2	L		H - 130
1633	JUNQUILLO CURVO	2	H	90°	L - 171
		2	V		H - 157
		2	H		L - 93
		2	V		H - 279
1608	PLETINA PARA CREMONA	2	V	90°	(Hoja-268)/2
0452	GOMA DE CERCO INTERIOR	2	H	45°	
		2	V		
0464	GOMA DE CERCO EXTERIOR	2	H	45°	
		2	V		
0217-H	GOMA DE HOJA INTERIOR	2	H	45°	Elegir una
0453		2	V		
0466-2/3/4/5/6	GOMA PARA ACRISTALAR INTERIOR	2	H	45°	Elegir una de las dos
		2	V		
0450-3 0450-5	GOMA PARA ACRISTALAR EXTERIOR	2	H	45°	Opcional Sellado
		2	V		
0126	ESCUADRA TENSOR 30x15	8	Elegir uno de los dos modelos		
0263	ESCUADRA TETÓN 30x15				
0613	TAPA SALIDA DE AGUAS	X	Según del ancho de cerco		
0281	EMBELLECEDOR JUNQUILLO	8	Para junquillos curvos a 90°		
0607	TACO DE VENTANA	2	Elegir entre taco ó tornillo		
HERRAJE	El Herraje para la apertura y cierre de la ventana está disponible en nuestro catálogo "Accesorios para carpinterías de Canal Europeo"				

Nota: Las medidas de este cuadro son orientativas. El Grupo Ayuso no se hace responsable de posibles errores que se produzcan al utilizar estas medidas.

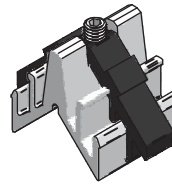


SECCIÓN HORIZONTAL
1:2

Mecanizado del Cerco - Escuadras

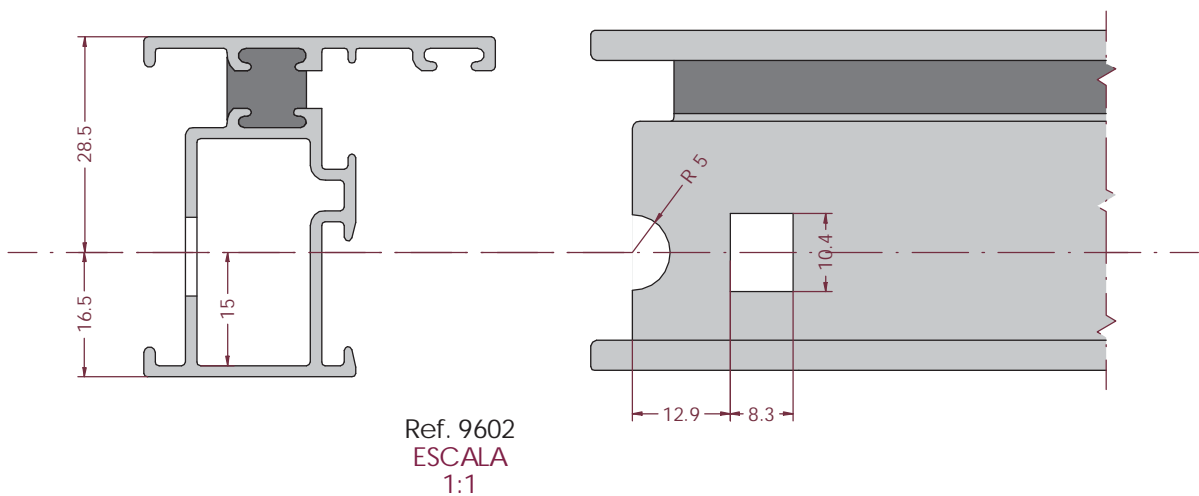
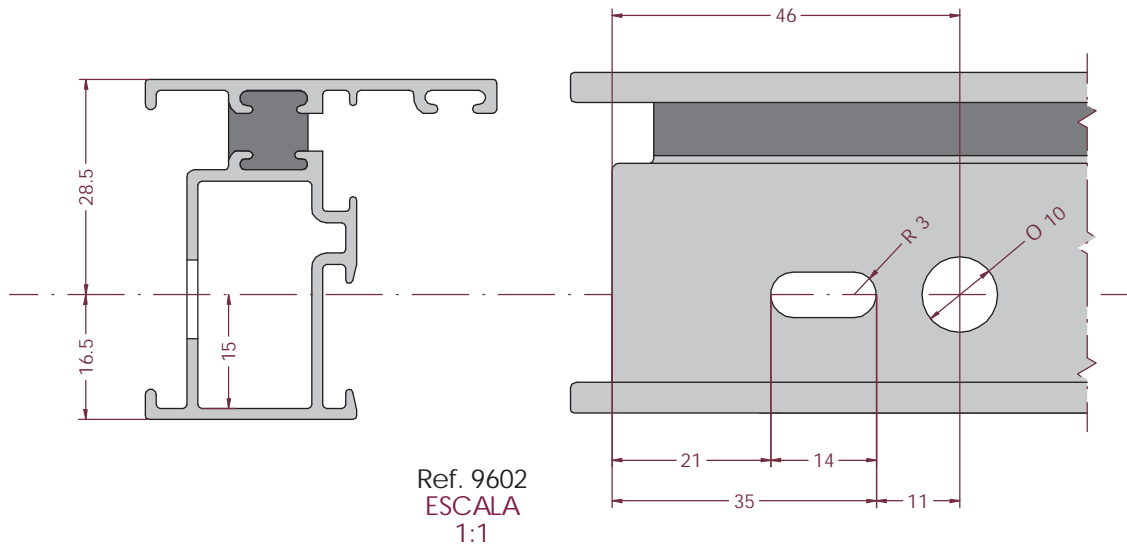


Ref. 0263
Escuadra Tetón
30x15mm



Ref. 0126
Escuadra Tensor
30x15mm

Realizar los siguientes mecanizados para la colocación de las escuadras:

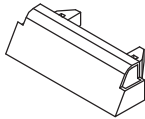


* Mecanizados válidos para las referencias 9602 Y 9604.

Para la ref. 9611 (Cerco Puerta) es valido el mismo mecanizado, pero su escuadra es la 0127 ó 0264.

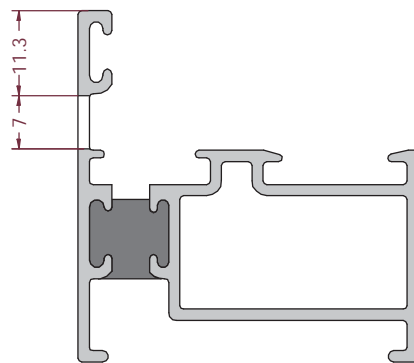
Mecanizado del Cerco - Desagües

Mecanizados válidos para las siguientes referencias:

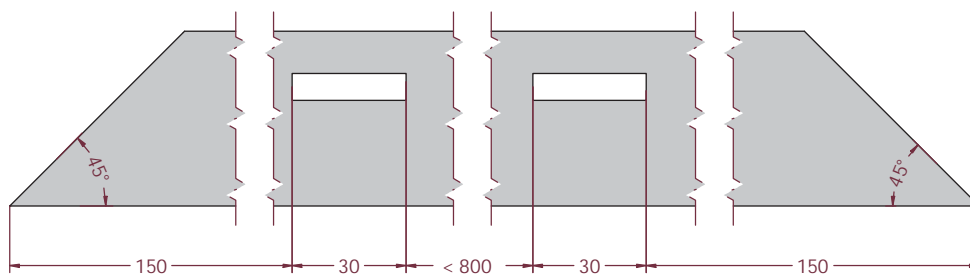


Ref. 0613

Desagües de 30x7 para el deflector 0613 en el cerco inferior. Realizar la cantidad de desagües necesarios para que nunca quede uno a más de 800mm de separación de otro:



Ref. 9602
ESCALA
1:1

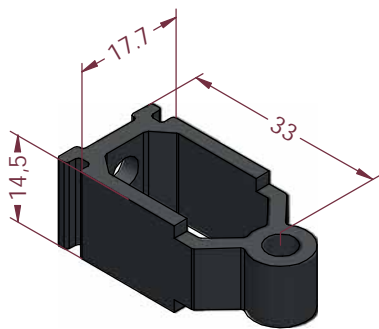
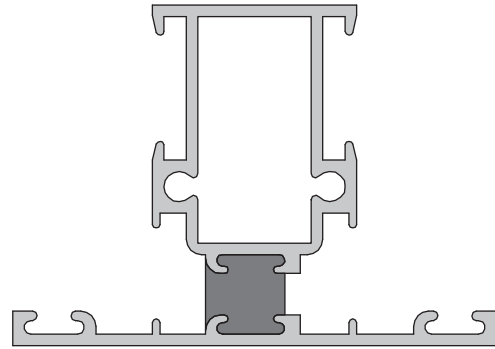
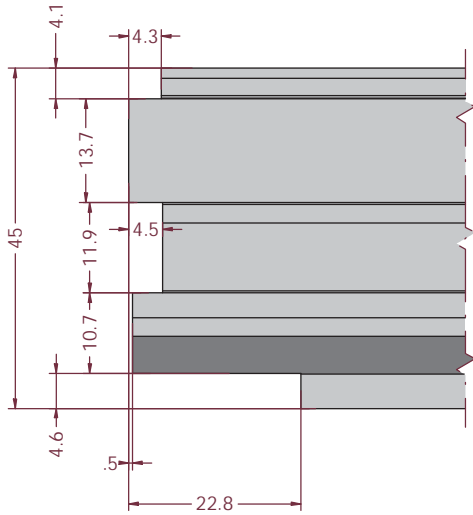


ESCALA
1:2

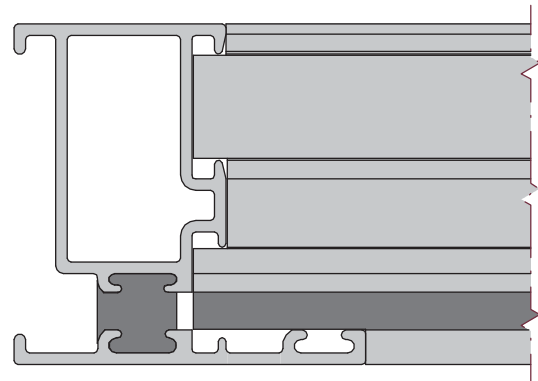
* Mecanizados válidos para las referencias de cercos 9602, 9604 Y 9611.

Para las pilastras ref. 9600 y 9615 también es válido este mecanizado en el caso de que sea necesario.

Pilastra - Ensamble con Tacos

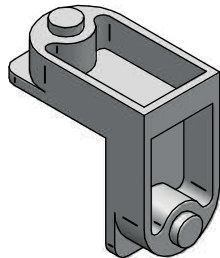


Ref. 0607
1:1

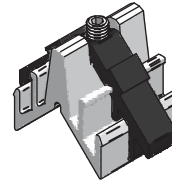


* Para la pilastra ref. 9615 debemos de utilizar el taco ref. 0608 (Taco puerta).

Mecanizado de la Hoja - Escuadras

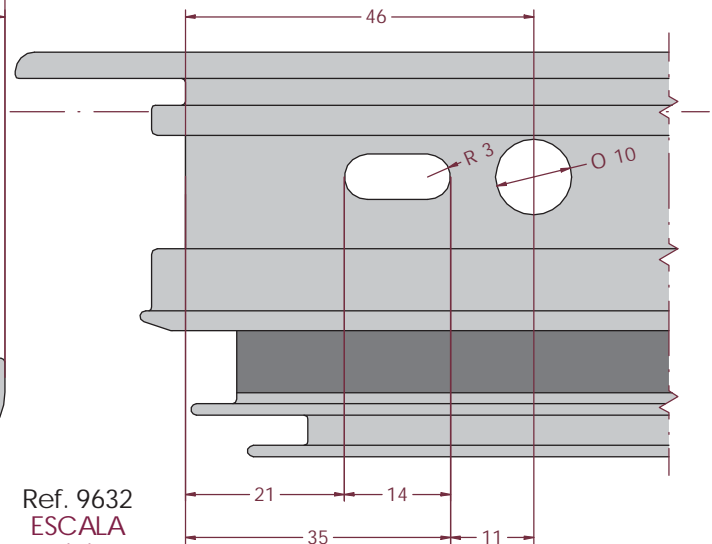
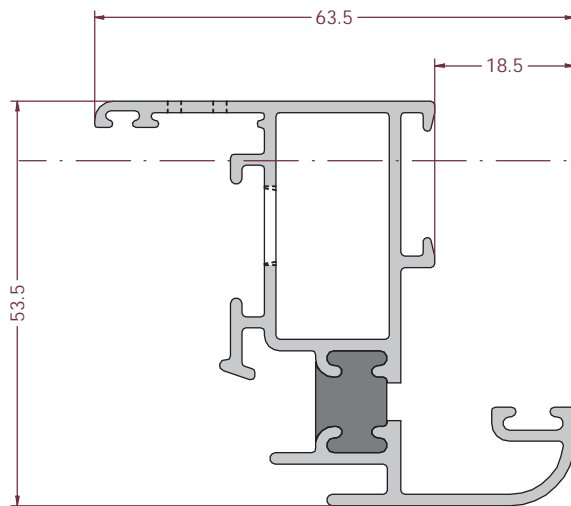


Ref. 0263
Escuadra Tetón
30x15mm

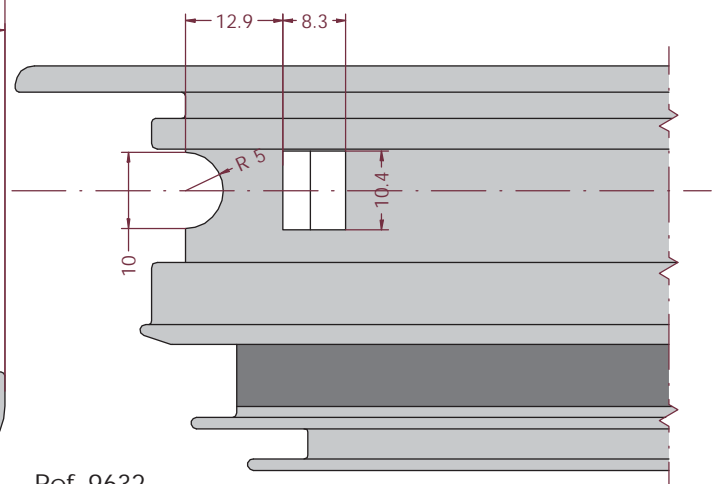
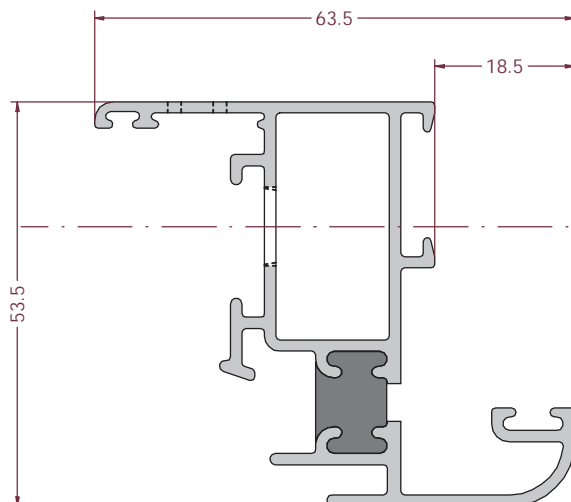


Ref. 0126
Escuadra Tensor
30x15mm

Realizar los siguientes mecanizados para la colocación de las escuadras:



Ref. 9632
ESCALA
1:1

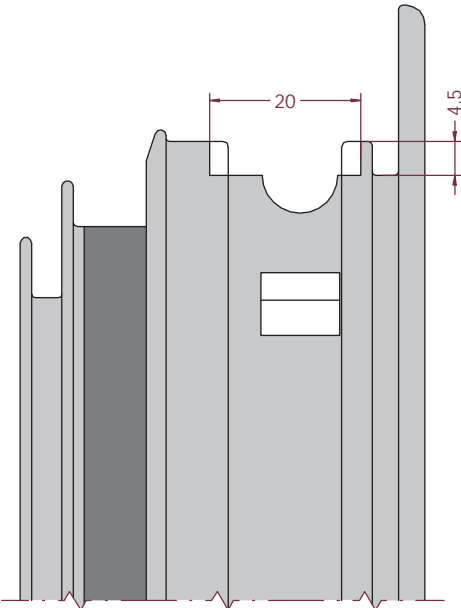
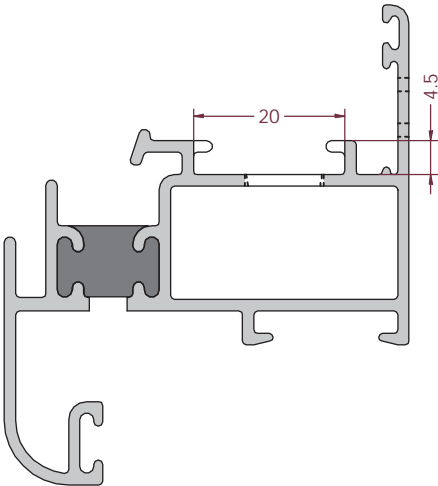


Ref. 9632
ESCALA
1:1

* Mecanizados válidos para las referencias 9601, 9632 y 9659.

Para la hoja puerta (ref. 9610 y 9642) y hoja apertura exterior (ref. 9677) es válido el mismo mecanizado, pero su escuadra será la 0127 ó 0264.

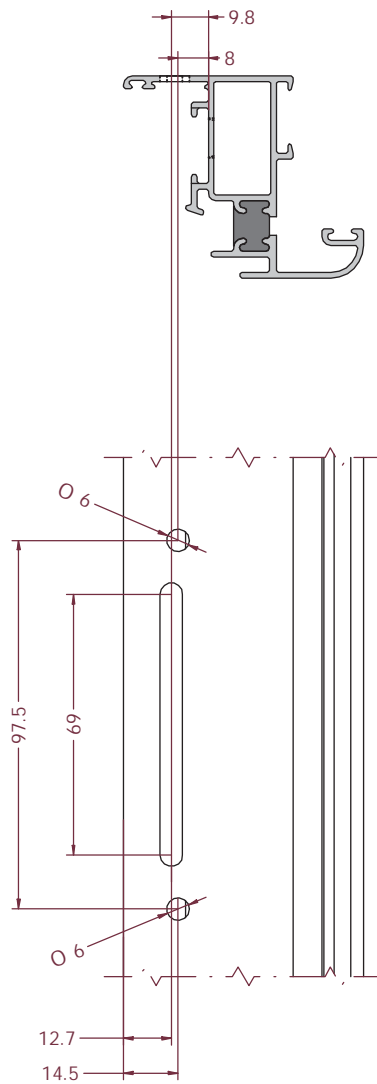
Mecanizado de la Hoja - Pestañas Canal



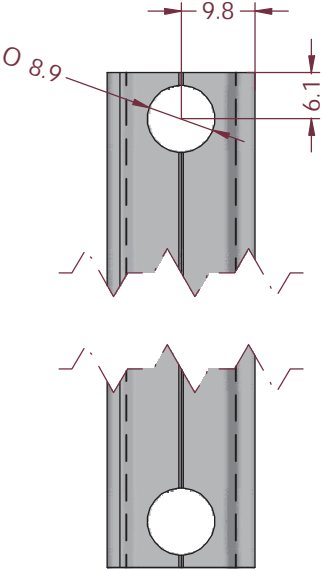


Grupo Ayuso
Sistemas de Aluminio
PVC y Cristal

Mecanizado de la Hoja - Cremona 0641 y 0600





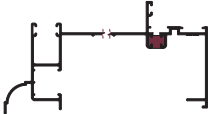
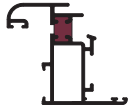
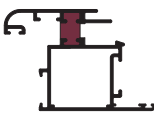



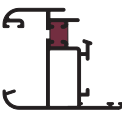

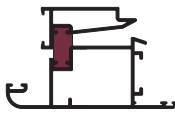
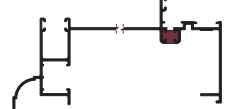
Mecanizado de la Pletina 1608



Momentos de Inercia

	REF.	DESCRIPCIÓN	MOMENTOS INERCIA cm ⁴	
			I _x	I _y
	9600	PILASTRA	9.74	7.7
	9601	HOJA VENTANA	15.72	6.77
	9602	CERCO VENTANA	9.07	3.89
	9604	CERCO SOLAPE	15.71	8.53
	9609	ESQUINERO GRADUABLE	9.18	6.97
	9609	ESQUINERO GRADUABLE	6.53	9.86
	9610	HOJA PUERTA	23.46	17.45
	9611	CERCO PUERTA	11.68	1.44
	9612	ZÓCALO CENTRAL	21.21	83.9
	9613	INVERSOR PIVOTANTE	12	3.72
	9614	CONDENSACIÓN	1.73	41.29
	9615	PILASTRA	14.27	22.17

Momentos de Inercia

	REF.	DESCRIPCIÓN	MOMENTOS INERCIA cm ⁴	
			I _x	I _y
	9616	PERFIL APERTURA EXTERIOR	5.36	2.83
	9619	UNIÓN DE CERCOS	2.03	0.11
	9625	CERCO LATERAL CON SOLAPE	31.71	306.67
	9632	HOJA VENTANA CURVA	11.68	10.44
	9642	HOJA PUERTA CURVA	22.98	19.29
	9650	CONDENSACIÓN	2.5	41.15
	9651	INVERSORA	12.44	5.85
	9658	CONDENSACIÓN	2.42	57.46
	9659	HOJA JUNQUILLO INCORPORADO	9.6	17.79
	9662	UNIÓN DE CERCOS	0.4	4.89
	9677	HOJA APERTURA EXTERIOR PUERTA	5.36	2.83
	9697	CERCO LATERAL CON MAINEL	31.18	221.8



QR-Code

Usa tu smartphone para
ver el catálogo online

GRUPO AYUSO
Avda. de la industria, 8
28823 - Coslada (Madrid)
www.grupoayuso.org



Grupo Ayuso
Sistemas de Aluminio
PVC y Cristal