

SERIE

Mallorquina Europea

CARACTERÍSTICAS

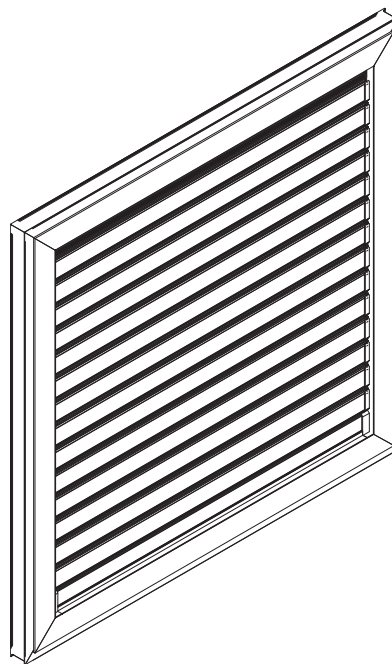
Carpintería practicable de 40mm, para la realización de mallorquinas, tanto de lama fija como de lama orientable. Posibilidad de realizar apertura interior o exterior.

SECCIÓN

Cerco: 40mm. Hoja: 47,5mm.

ACABADOS

Anodizado. Lacado. Imitación madera mediante sublicromía. Lacado efecto madera "EZY" ®



POSIBILIDADES DE APERTURA

Apertura interior:

- Persiana Mallorca fija.
- Persiana Mallorca Graduable.

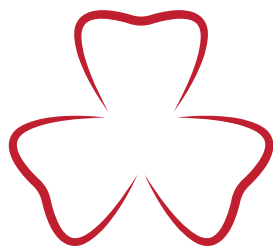
Apertura exterior:

- Persiana Mallorca fija.
- Persiana Mallorca Graduable.

Fijos:

- Persiana Mallorca fija.
- Persiana Mallorca Graduable.





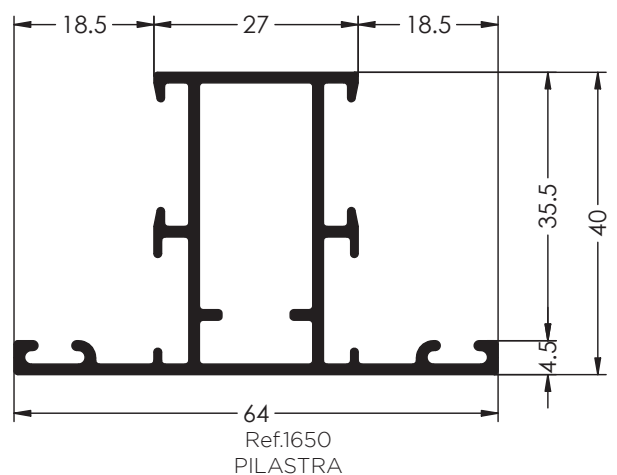
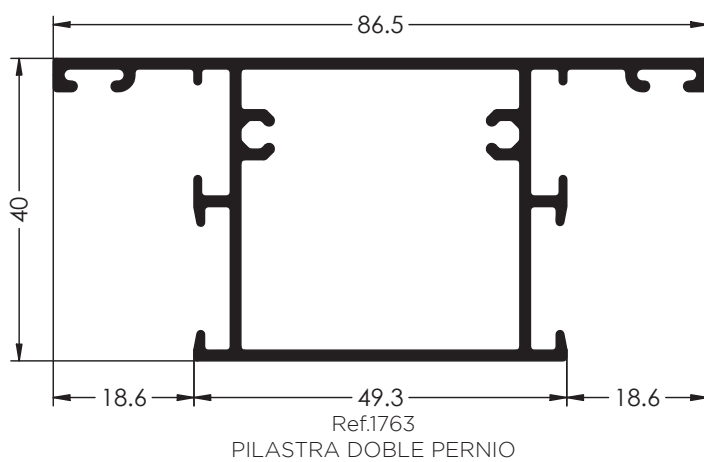
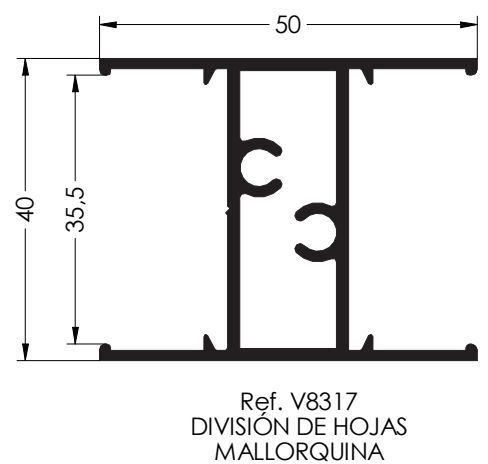
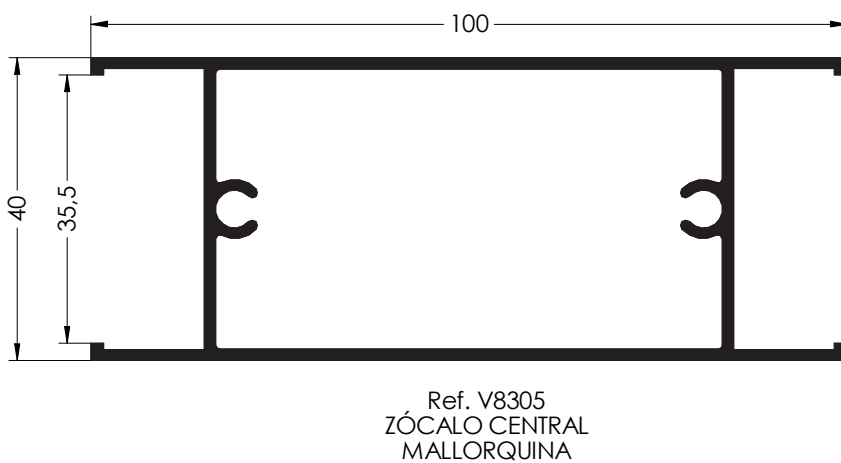
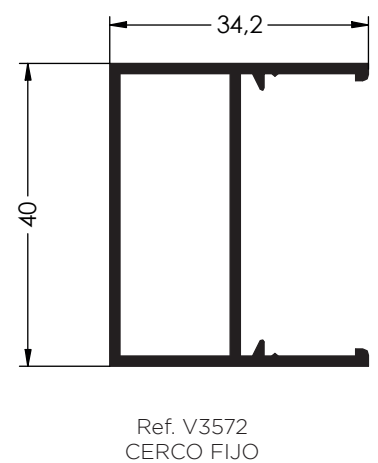
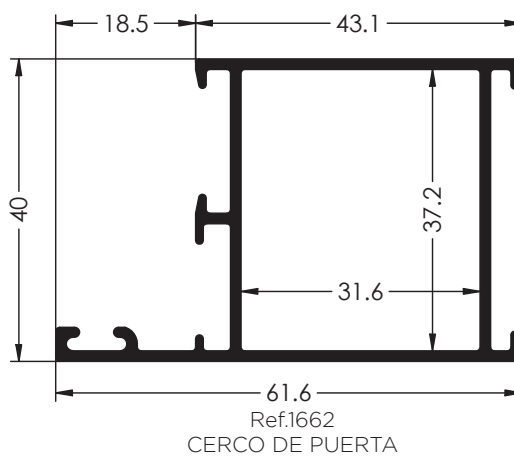
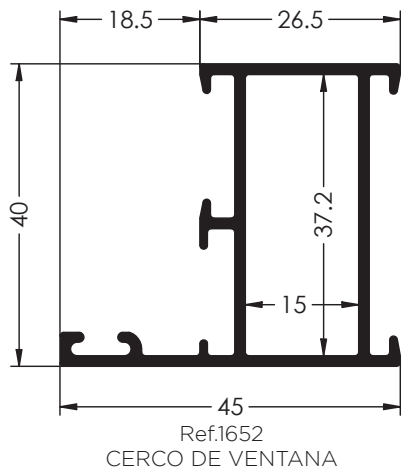
GRUPO AYUSO
SISTEMAS DE ALUMINIO, PVC Y VIDRIO



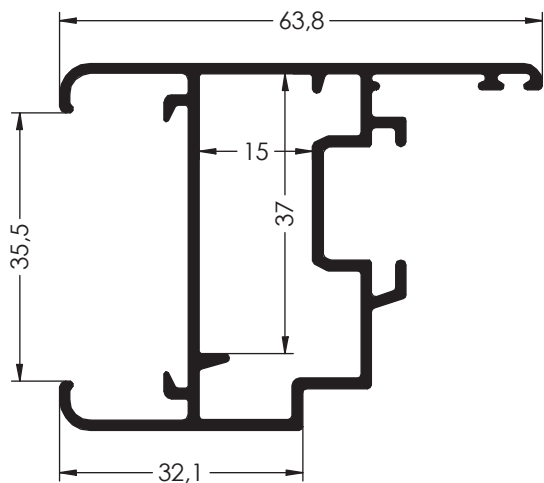
Índice

PERFILES Y ACCESORIOS.....	4
Perfiles Mallorca Serie Europea.....	4
Perfiles Comunes y Lamas.....	5
Accesorios.....	6
MALLORQUINA CON LAMA FIJA.....	8
Detalles de Secciones representativas.....	9
Descuentos.....	16
Fabricación y Montaje.....	21
MALLORQUINA CON LAMA MOVIL.....	22
Detalles de Secciones representativas.....	23
Descuentos.....	30
Fabricación y Montaje.....	35

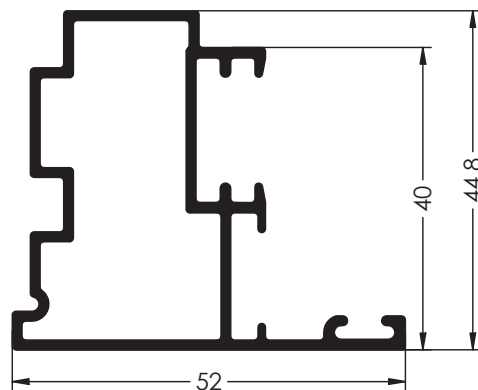
Perfiles Mallorca Serie Europea



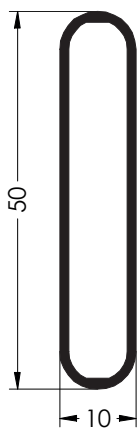
Perfiles Comunes y Lamas



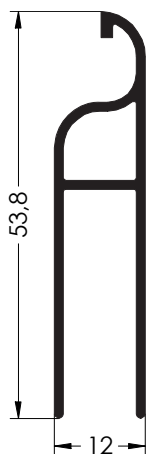
Ref.1903
HOJA MALLORQUINA



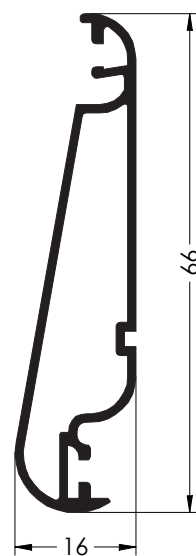
Ref.1724
INVERSORA



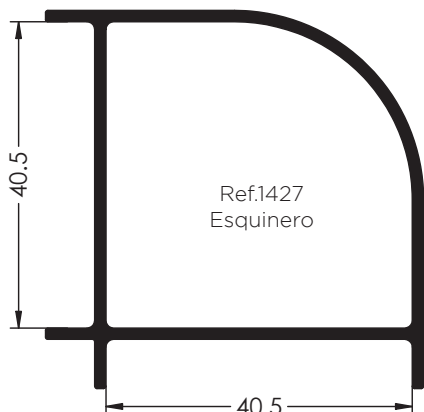
Ref. V8309
LAMA FIJA



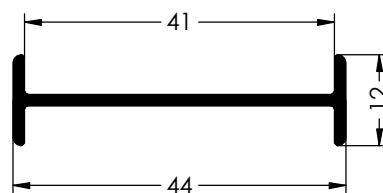
Ref. V8314
TERMINAL LAMA



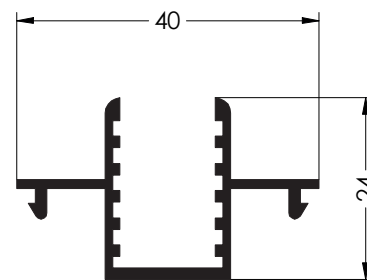
Ref. V8312
LAMA ORIENTABLE



Ref.1427
Esquinero



Ref.1471
Unión de Cercos 40mm



Ref. V8302
TERMINAL COMPENSADOR

Accesorios



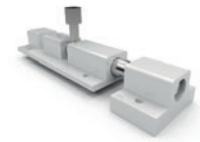
Ref. 0055
Cierre Presión
Rodillo Dcha.



Ref. 0056
Cierre Presión
Rodillo Izqda.



Ref. 0060
Compás
Basculante



Ref. 0073
Pasador 100



Ref. 0091
Cerradero de Aluminio



Ref. 0132
Escuadra Tensor
Cámara 37x15



Ref. 0144
Escuadra Tensor
Cámara 37x31.6



Ref. 0149
Escuadra Tetón
Cámara 37x15



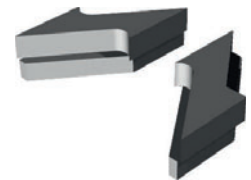
Ref. 0165
0165-1 Grillo 1 Hoja
0165-2 Grillo 2 Hojas



Ref. 0168-3
Bisagra 3ª Hoja Euro



Ref. 0168-4
Bisagra 4ª Hoja Euro



Ref. 0170-H
Conjunto Tapones
Mallorquina Fija Intermedia



Ref. 0171-H
Conjunto Tapones
Mallorquina Fija Final



Ref. 0233
Nudo Solape 6085



Ref. 0241
Cremona Apertura Ext.



Ref. 0242
Cerradero



Ref. 0243
Cerradero Suelo



Ref. 0244
Soporte Varilla

Accesorios



Ref. 0245
Embelecedor + Varilla
1800mm



Ref.246
Embelecedor + Varilla
1000mm



Ref.0247
Embelecedor + Varilla
1400mm



Ref.0258
Terminal Recto Apertura
Exterior



Ref. 0259
Terminal Curvo Apertura
Exterior



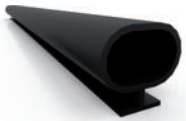
Ref. 0427-A
Goma Lama Mallorca
0427-A



Ref. 0452
Goma Central
(100m)



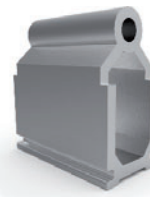
Ref. 0464
Goma Cerco Exterior
(100m)



Ref.0453
Goma Hoja
Interior (100m)



Ref.0607
Taco Ventana



Ref.0608
Taco de Puerta



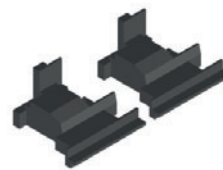
Ref. 0642
Cremona Mallorca



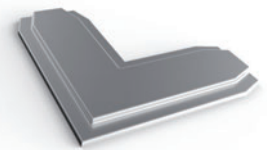
Ref. 0462L
Cremona Mallorca
con Llave



Ref. 0643-22
Perno de Transmisión
22mm



Ref.0648
Tapones de Inversora
(Conjunto)



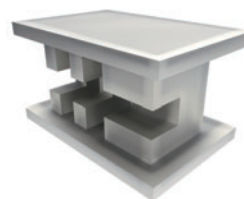
Ref. 0665
Escuadra de Alineación



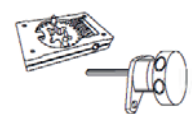
Ref.0679
Conjunto Cerradura



Ref.0698
Escuadra de Alineación



Ref. 1012
Útil Series Europeas
(cremona, canal y pletinas)

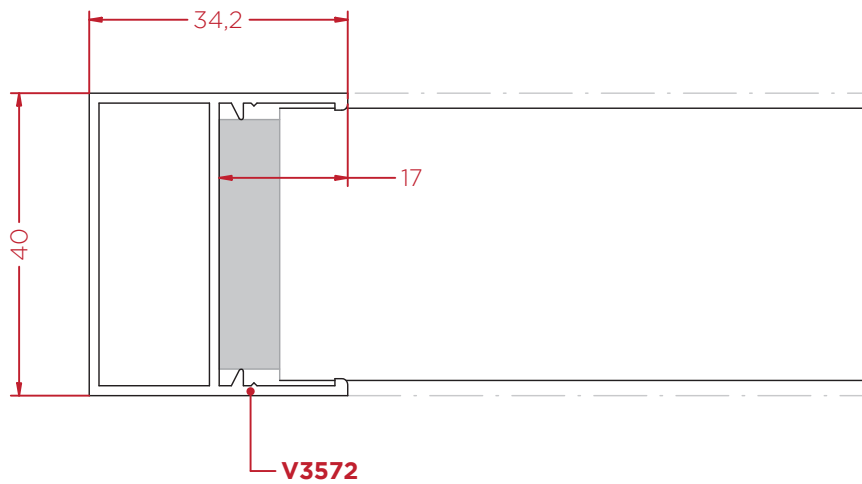
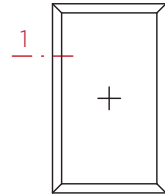


Ref. 2937
Rotor de Mallorca
Orientable

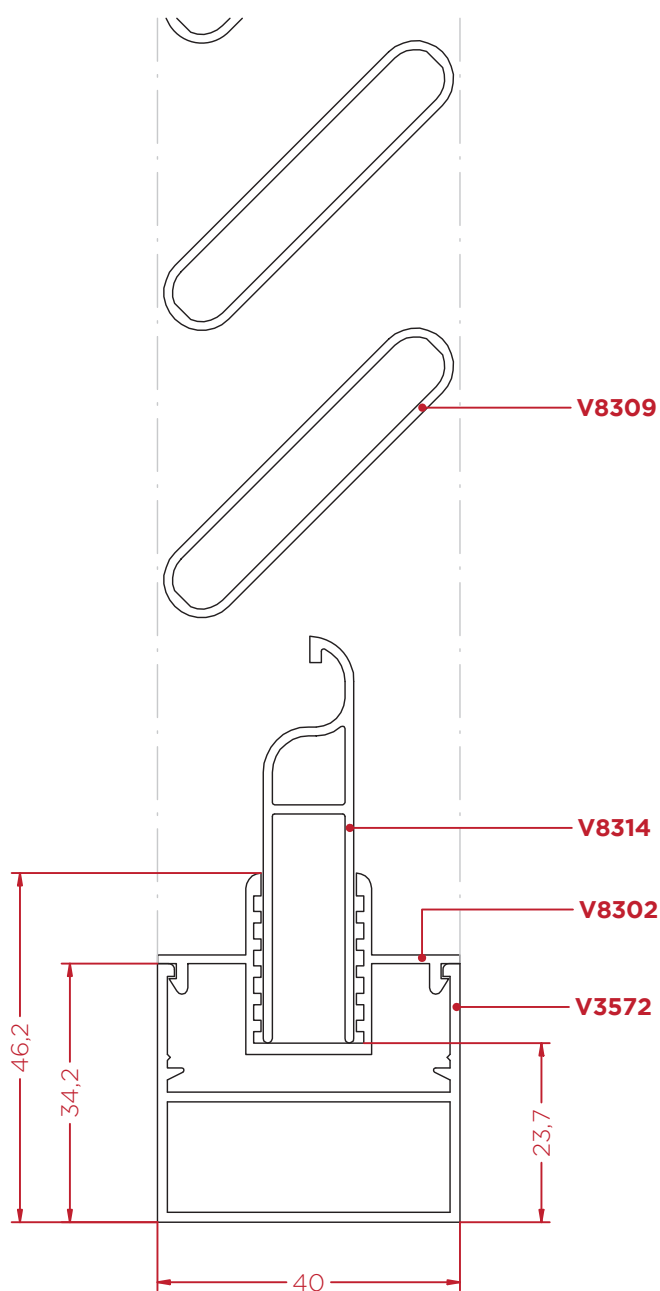
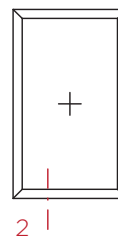


Mallorquina con Lama Fija
Secciones, Descuentos y Fabricación

Fijo Lateral - Celosía Fija

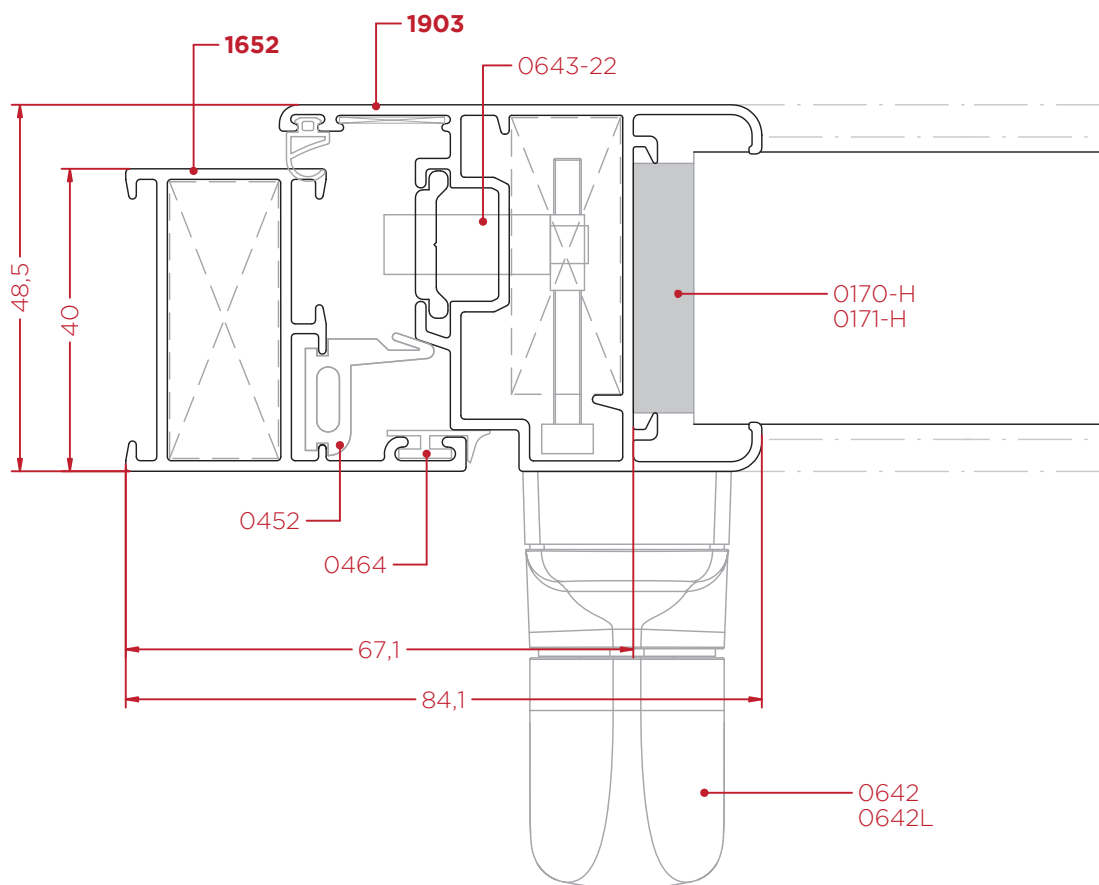
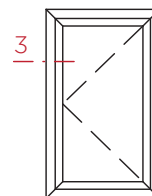


Fijo Inferior - Celosía Fija

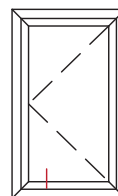
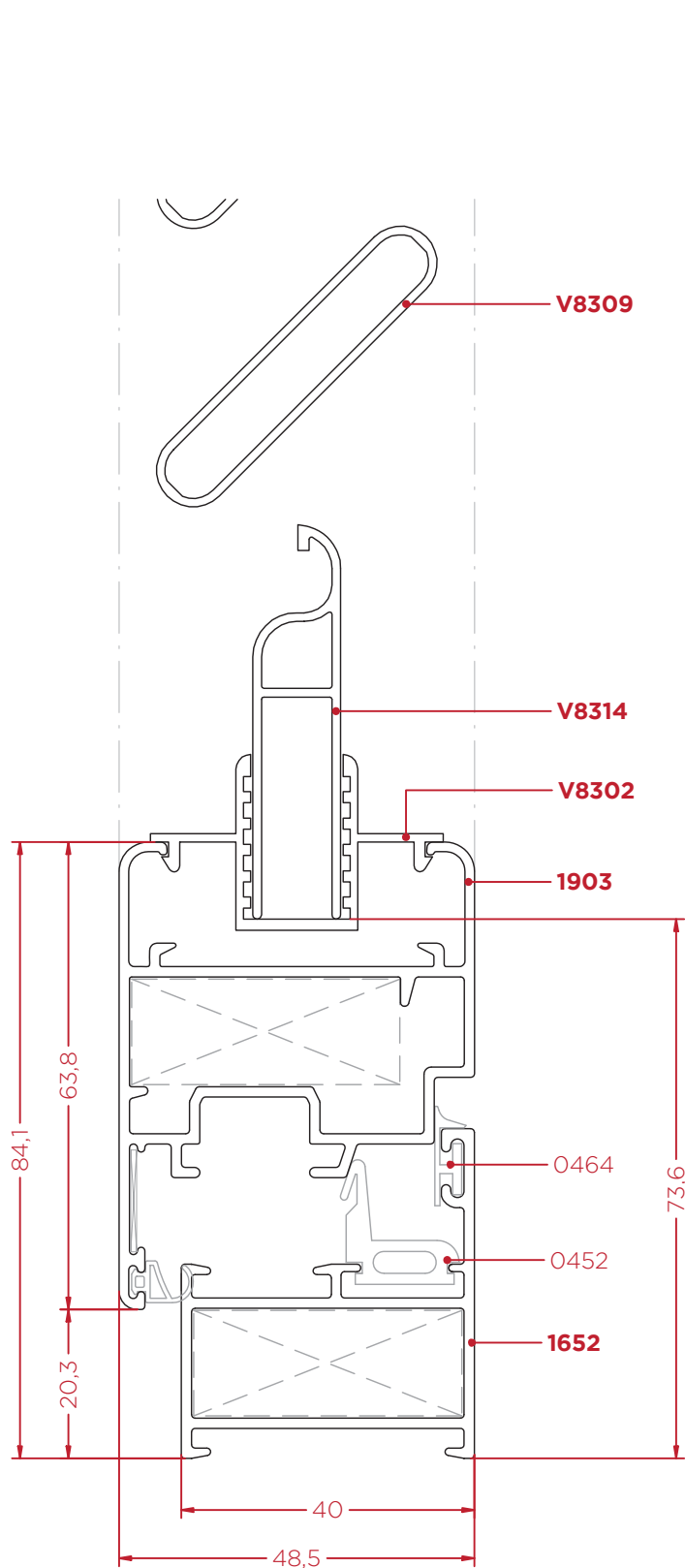


ESCALA 1:1

Nudo Lateral - Celosía Fija

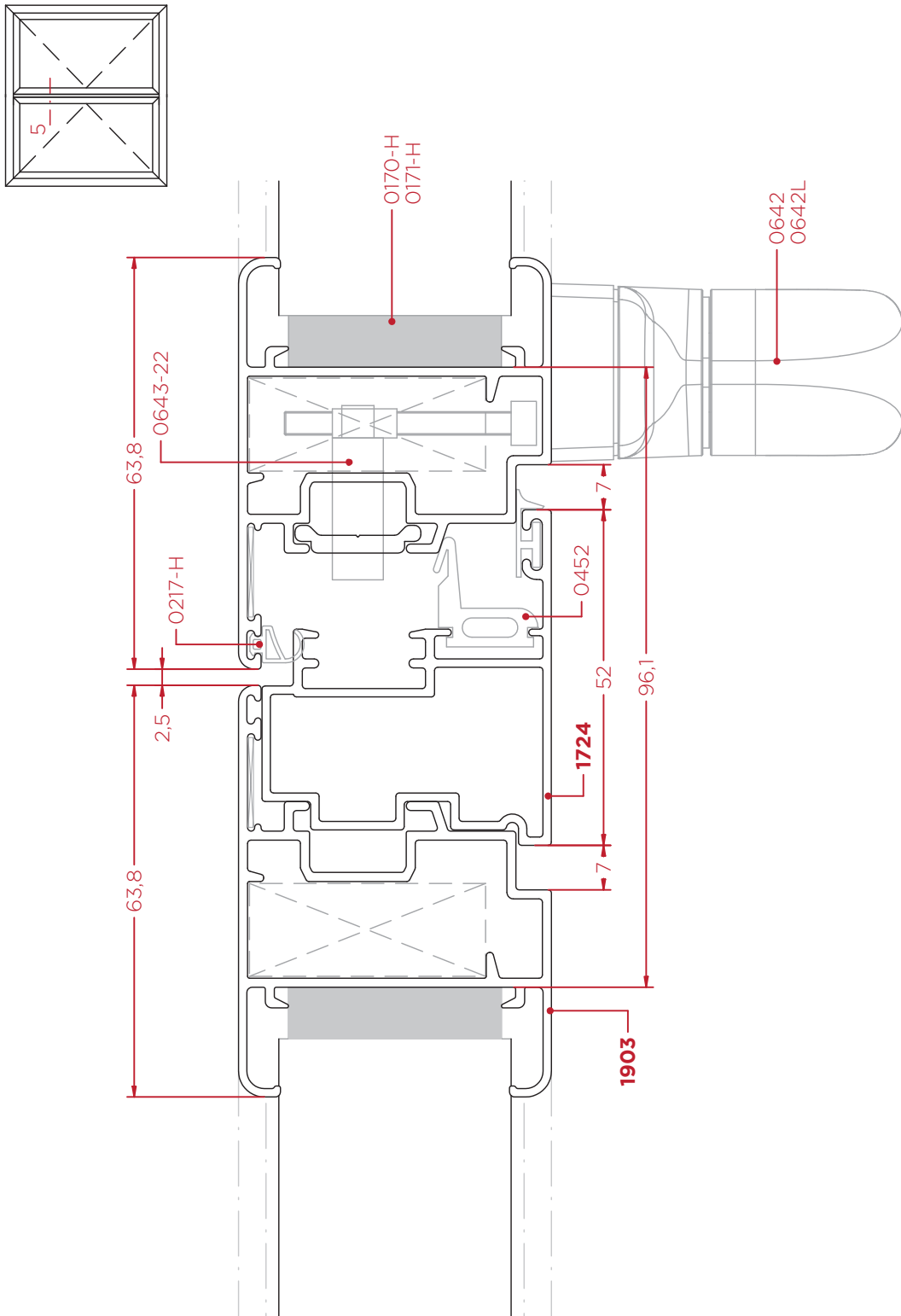


Nudo Inferior - Celosía Fija

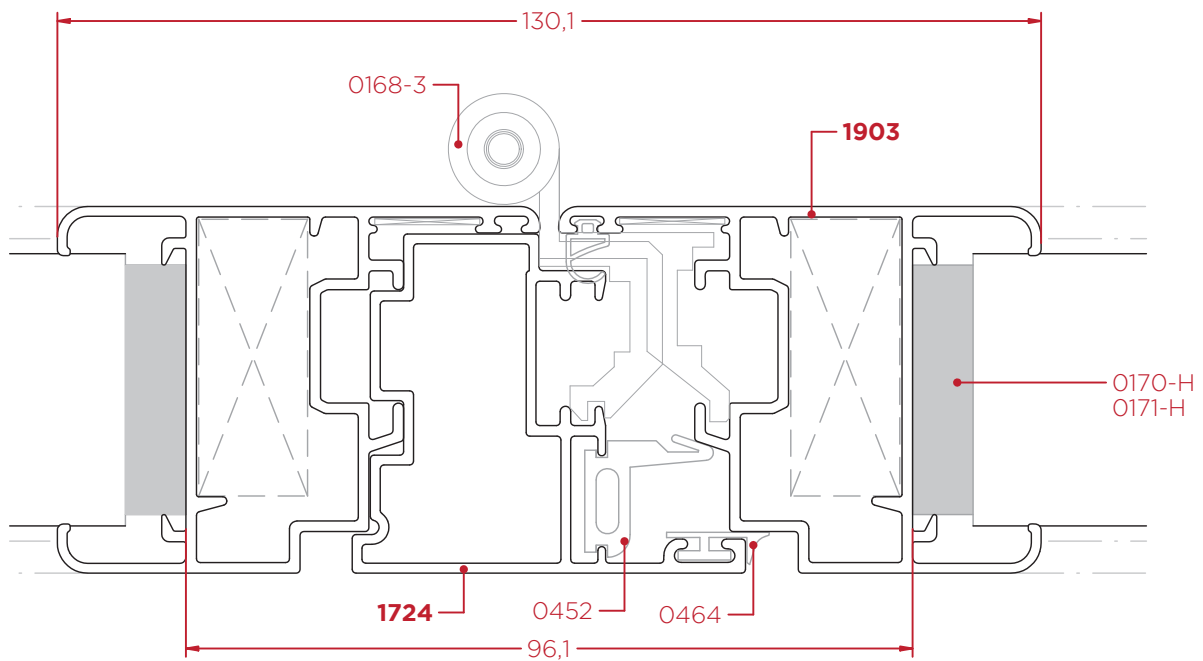
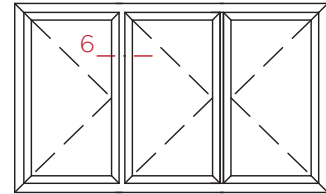


4 |

Nudo central 2 Hojas - Celosía Fija

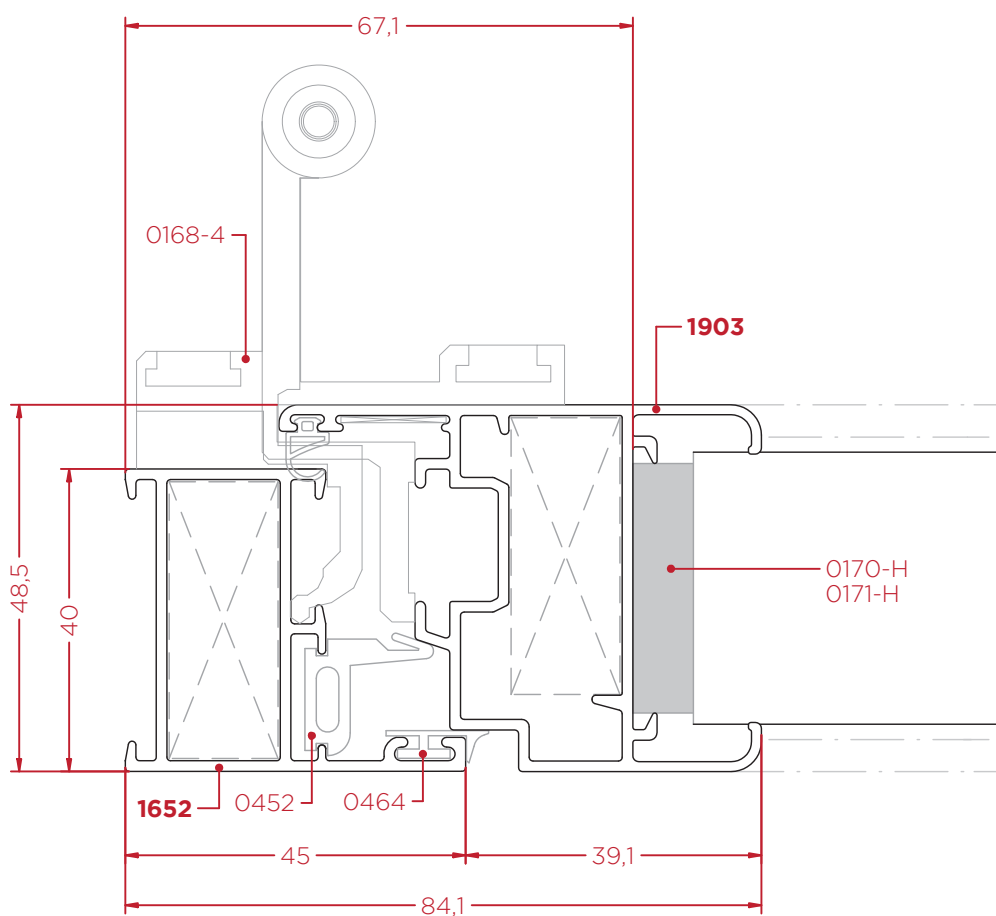
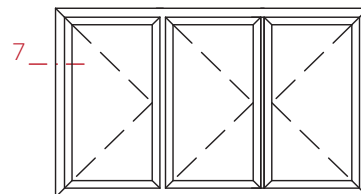


Nudo central 3º Hoja - Celosía Fija



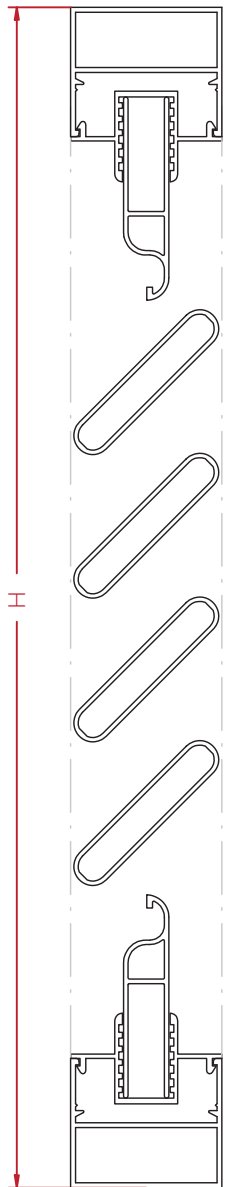
ESCALA 1:1

Nudo Lateral 4º hoja - Celosía Fija

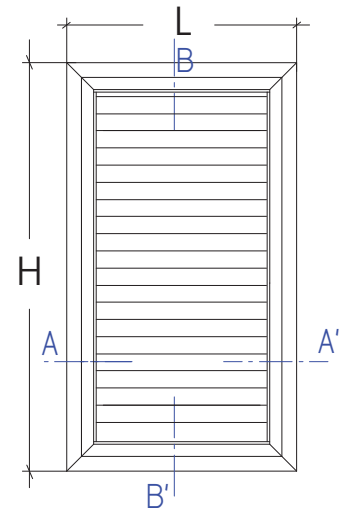


ESCALA 1:1

Fijo - Celosía Fija



SECCIÓN VERTICAL
1:2



REF	DESCRIPCIÓN	UND.	H/V	CORTE	CORTE mm
V3572	CERCO	2	L	45°	L
		2	H		H
V8302	POSICIONADOR	2	L	90°	LUZ
V8314	COMPENSADOR	2	L	90°	LUZ + 32
V8309	LAMA FIJA (*)	-	L	90°	LUZ + 27
0170-H	TAPONES LAMA FIJA INTERMEDIA	-	Igual al nº de lamas		
0171-H	TAPONES LAMA FIJA FINAL	2			
0132	ESCUADRA TENSOR 37x15	4	Elegir uno de los dos modelos		
0149	ESCUADRA TETÓN 37x15				

Nota: Las medidas de este cuadro son orientativas. El Grupo Ayuso no se hace responsable de posibles errores que se produzcan al utilizar estas medidas.

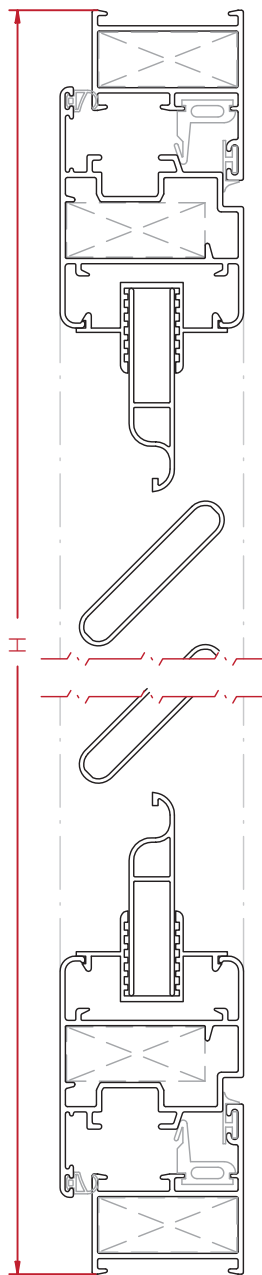
(*) REVISAR MEDIDA A FIN DE QUE LA LAMA QUEDE JUSTA PARA SU MEDIDA

Optimización lamas Horizontales	L - 35
Nº de lamas	(H - 71) / 41



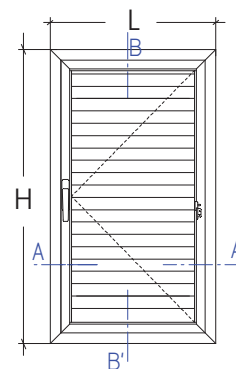
SECCIÓN HORIZONTAL
1:2

Ventana de 1 Hoja - Celosía Fija



SECCIÓN VERTICAL

1:2

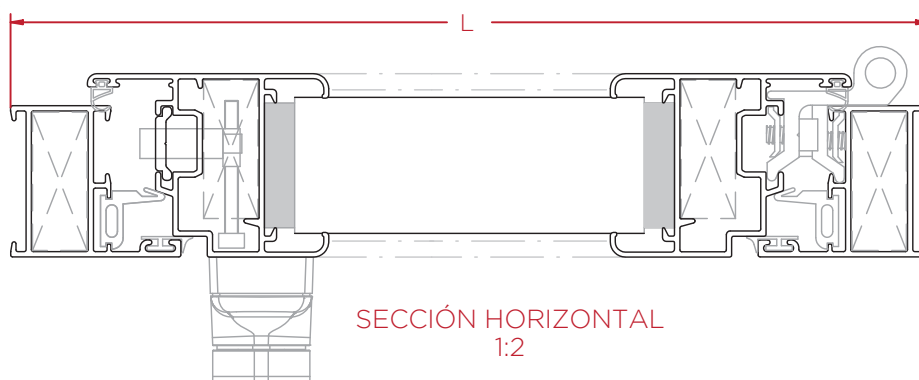


REF	DESCRIPCIÓN	UND.	H/V	CORTE	CORTE mm
1652	CERCO	2	L	45°	L
		2	H		H
1903	HOJA	2	L	45°	L - 41
		2	H		H - 41
1608	PLETINA PARA CREMONA	1	H	90°	-
V8302	POSICIONADOR	2	L	90°	LUZ
V8314	COMPENSADOR	2	L	90°	LUZ +32
V8309	LAMA FIJA (*)	-	L	90°	LUZ + 27
0464	GOMA DE CERCO	2	H	45°	
		2	V		
0452	JUNTA CENTRAL	2	H	45°	
		2	V		
0453	GOMA DE HOJA	2	H	45°	
		2	V		
0170-H	TAPONES LAMA FIJA INTERMEDIA	-			Igual al nº de lamas
0171-H	TAPONES LAMA FIJA FINAL	2			
0132	ESCUADRA TENSOR 37x15	8		Elegir uno de los dos modelos	
0149	ESCUADRA TETÓN 37x15				
0630	CONJUNTO CIERRES CREMONA	1			
0642	CREMONA	1			Con o sin llave
0642L					
0643-22	PERNIO TRANSMISIÓN CREMONA	2			
0665	ESCUADRA ALINEACIÓN	4			
0289-0290	PERNIO SERIE EURO	2			

Nota: Las medidas de este cuadro son orientativas. El Grupo Ayuso no se hace responsable de posibles errores que se produzcan al utilizar estas medidas.

(*) REVISAR MEDIDA A FIN DE QUE LA LAMA QUEDE JUSTA PARA SU HUECO

Optimización lamas Horizontales	L - 134
Nº de lamas	(H - 171) / 41

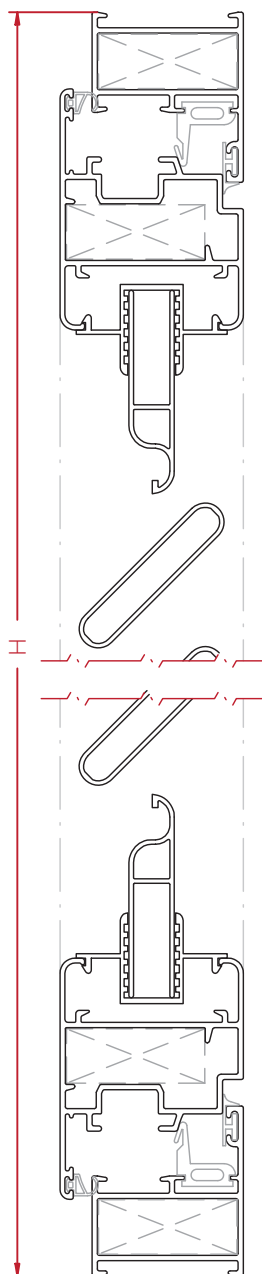


SECCIÓN HORIZONTAL

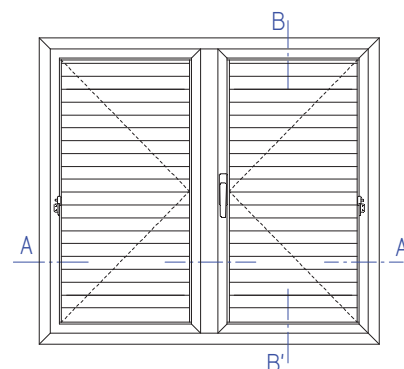
1:2



Ventana de 2 Hojas - Celosía Fija



SECCIÓN VERTICAL
1:2

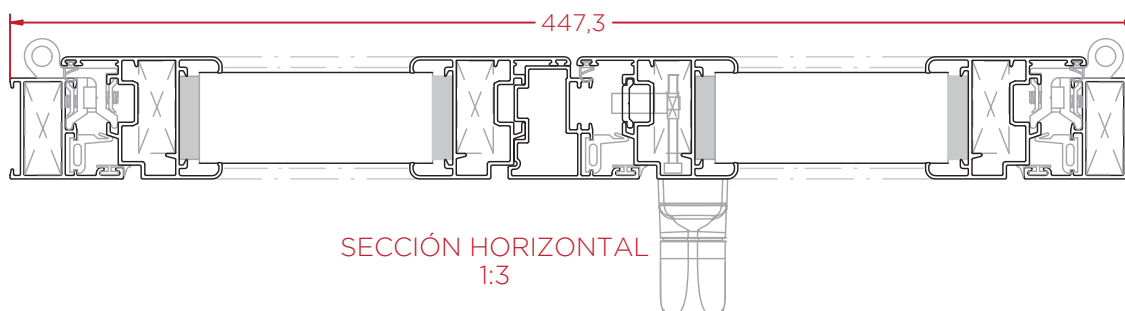


REF	DESCRIPCIÓN	UND.	H/V	CORTE	CORTE mm
1652	CERCO	2	L	45°	L
		2	H		H
1903	HOJA	4	L	45°	$(L - 43) / 2$
		4	H		H - 41
1724	INVERSORA	1	H	90°	H - 107
1608	PLETINA PARA CREMONA	1	H	90°	-
V8302	POSICIONADOR	4	L	90°	LUZ
V8314	COMPENSADOR	4	L	90°	LUZ + 32
V8309	LAMA FIJA (*)	-	L	90°	LUZ + 27
0464	GOMA DE CERCO	4	H	45°	
		4	V		
0452	JUNTA CENTRAL	4	H	45°	
		4	V		
0453	GOMA DE HOJA	4	H	45°	
		4	V		
0170-H	TAPONES LAMA FIJA INTERMEDIA	-		Igual al n° de lamas	
0171-H	TAPONES LAMA FIJA FINAL	4			
0132	ESCUADRA TENSOR 37x15	12	Elegir uno de los dos modelos		
0149	ESCUADRA TETÓN 37x15				
0630	CONJUNTO CIERRES CREMONA	1			
0642	CREMONA	1	Con o sin llave		
0642L					
0643-22	PERNIO TRANSMISIÓN CREMONA	2			
0648	CONJUNTO TAPONES INVEROSRA	1			
0662	CERROJO HOJA PASIVA	2			
0665	ESCUADRA ALINEACIÓN	8			
0289-0290	PERNIO SERIE EURO	4			

Nota: Las medidas de este cuadro son orientativas. El Grupo Ayuso no se hace responsable de posibles errores que se produzcan al utilizar estas medidas.

(*) REVISAR MEDIDA A FIN DE QUE LA LAMA QUEDE JUSTA PARA SU HUECO

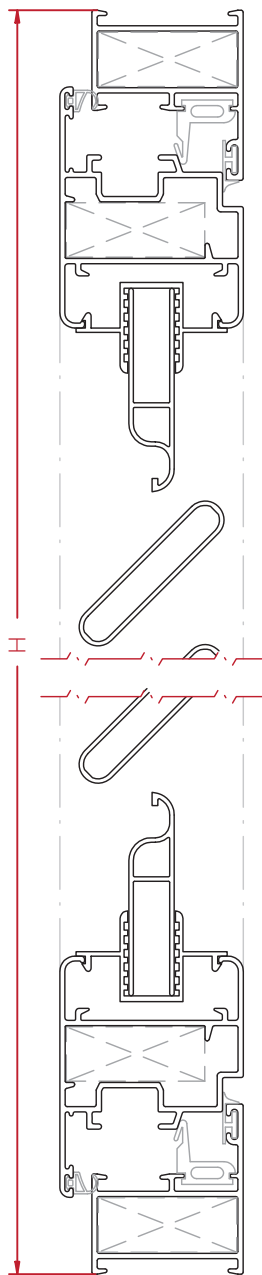
Optimización lamas Horizontales	$(L - 230) / 2$
N° de lamas	$(H - 171) / 41$



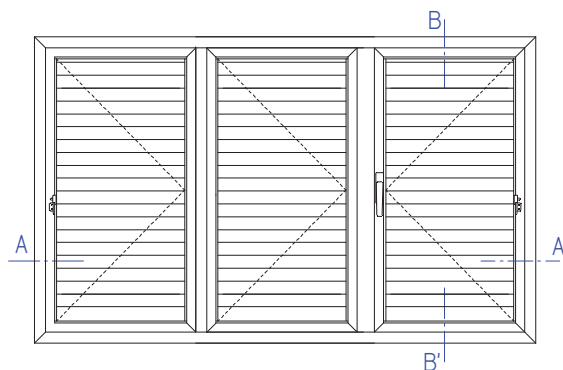
SECCIÓN HORIZONTAL
1:3



Ventana de 3 Hojas - Celosía Fija



SECCIÓN VERTICAL
1:2

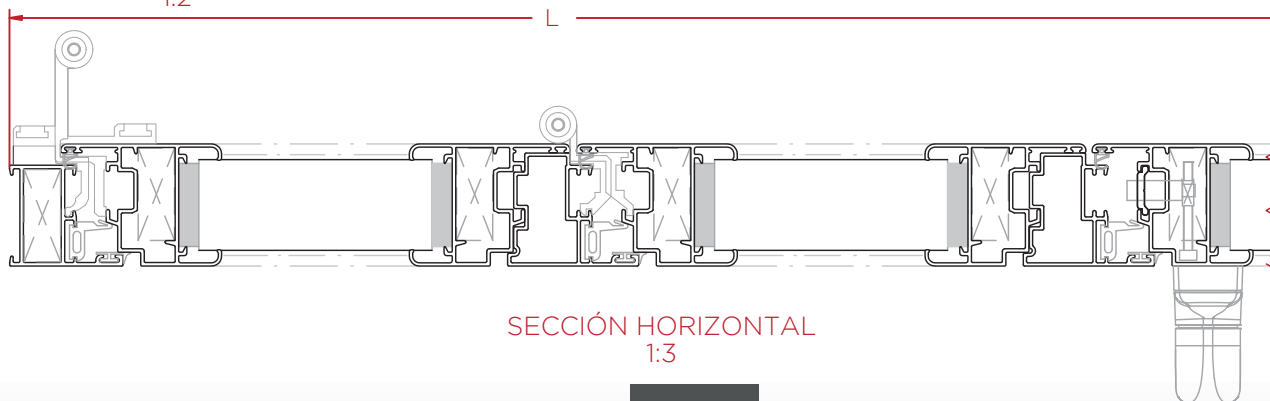


REF	DESCRIPCIÓN	UND.	H/V	CORTE	CORTE mm
1652	CERCO	2	L	45°	L
		2	H		H
1903	HOJA	4	L	45°	$((L - 46)/3)+15$
		6	H		H - 41
		2	L		$((L - 46)/3)-30$
1724	INVERSORA	2	H	90°	H - 107
1608	PLETINA PARA CREMONA	1	H	90°	-
V8302	POSICIONADOR	6	L	90°	LUZ
V8314	COMPENSADOR	6	L	90°	LUZ +32
V8309	LAMA FIJA (*)	-	L	90°	LUZ + 27
0464	GOMA DE CERCO	4	H	45°	
		4	V		
0452	JUNTA CENTRAL	4	H	45°	
		4	V		
0453	GOMA DE HOJA	6	H	45°	
		6	V		
0170-H	TAPONES LAMA FIJA INTERMEDIA	-		Igual al n° de lamas	
0171-H	TAPONES LAMA FIJA FINAL	6			
0132	ESCUADRA TENSOR 37x15	16		Elegir uno de los dos modelos	
0149	ESCUADRA TETÓN 37x15				
0168-3	BISAGRA 3° HOJA	2			
0168-4	BISAGRA 4° HOJA	2			
0630	CONJUNTO CIERRES CREMONA	1			
0642	CREMONA	1		Con o sin llave	
0642L					
0643-22	PERNIO TRANSMISIÓN CREMONA	2			
0648	CONJUNTO TAPONES INVEROSRA	2			
0662	CERROJO HOJA PASIVA	4			
0665	ESCUADRA ALINEACIÓN	12			
0289-0290	PERNIO SERIE EURO	2			

Nota: Las medidas de este cuadro son orientativas. El Grupo Ayuso no se hace responsable de posibles errores que se produzcan al utilizar estas medidas.

(*) REVISAR MEDIDA A FIN DE QUE LA LAMA QUEDE JUSTA PARA SU HUECO

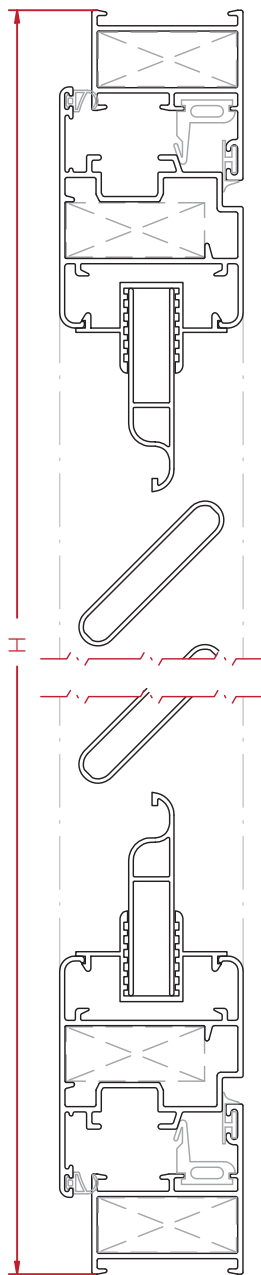
Optimización lamas Horizontales	$((L - 327)/3)+15$
	$((L - 327)/3)-30$
N° de lamas	$(H - 171) / 41$



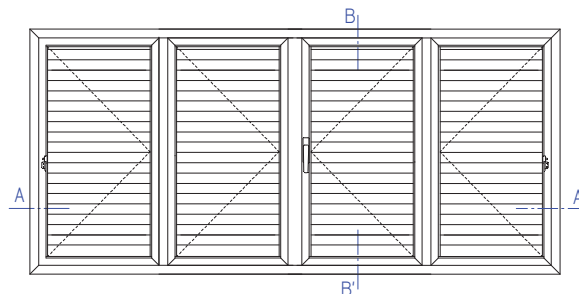
SECCIÓN HORIZONTAL
1:3



Ventana de 4 Hojas - Celosía Fija



SECCIÓN VERTICAL
1:2

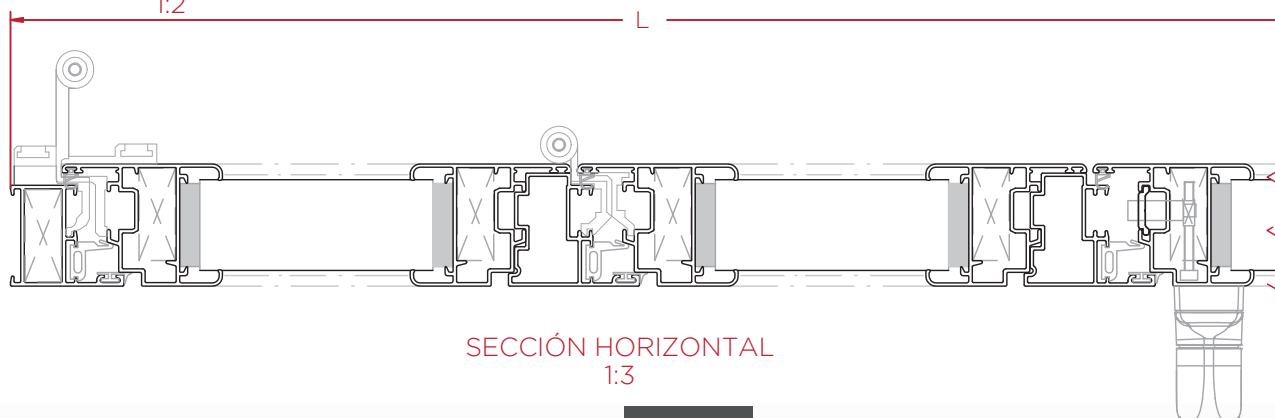


REF	DESCRIPCIÓN	UND.	H/V	CORTE	CORTE mm
1652	CERCO	2	L	45°	L
		2	H		H
1903	HOJA	4	L	45°	$((L - 49)/4)+30$
		8	H		H - 41
		4	L		$((L - 49)/4)-30$
1724	INVERSORA	3	H	90°	H - 107
1608	PLETINA PARA CREMONA	1	H	90°	-
V8302	POSICIONADOR	8	L	90°	LUZ
V8314	COMPENSADOR	8	L	90°	LUZ + 32
V8309	LAMA FIJA (*)	-	L	90°	LUZ + 27
0464	GOMA DE CERCO	4	H	45°	
		4	V		
0452	JUNTA CENTRAL	4	H	45°	
		4	V		
0453	GOMA DE HOJA	8	H	45°	
		8	V		
0170-H	TAPONES LAMA FIJA INTERMEDIA	-		Igual al n° de lamas	
0171-H	TAPONES LAMA FIJA FINAL	8			
0132	ESCUADRA TENSOR 37x15	20		Elegir uno de los dos modelos	
0149	ESCUADRA TETÓN 37x15				
0168-3	BISAGRA 3° HOJA	4			
0168-4	BISAGRA 4° HOJA	4			
0630	CONJUNTO CIERRES CREMONA	1			
0642	CREMONA	1		Con o sin llave	
0642L					
0643-22	PERNIO TRANSMISIÓN CREMONA	2			
0648	CONJUNTO TAPONES INVERSORA	3			
0662	CERROJO HOJA PASIVA	6			
0665	ESCUADRA ALINEACIÓN	16			

Nota: Las medidas de este cuadro son orientativas. El Grupo Ayuso no se hace responsable de posibles errores que se produzcan al utilizar estas medidas.

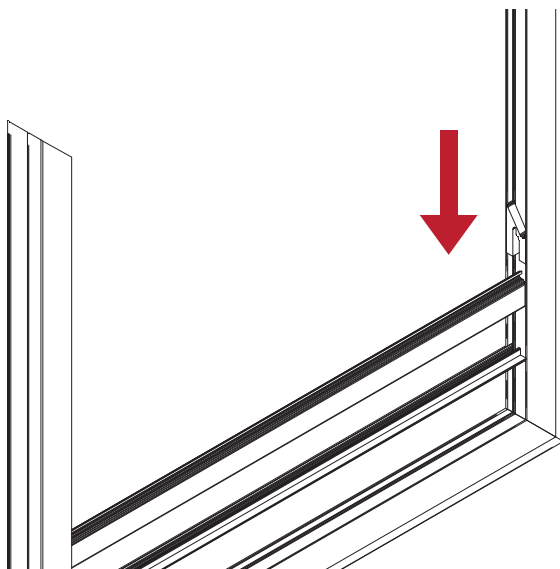
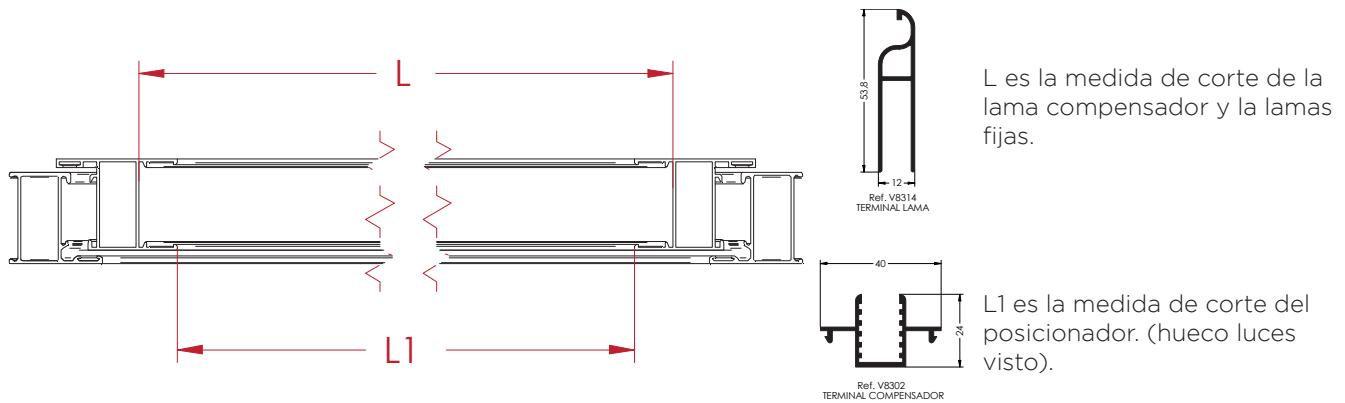
(*) REVISAR MEDIDA A FIN DE QUE LA LAMA QUEDE JUSTA PARA SU HUECO

Optimización lamas Horizontales	$((L - 423)/4)+30$
	$((L - 423)/4)-30$
N° de lamas	$(H - 171) / 41$



SECCIÓN HORIZONTAL
1:3

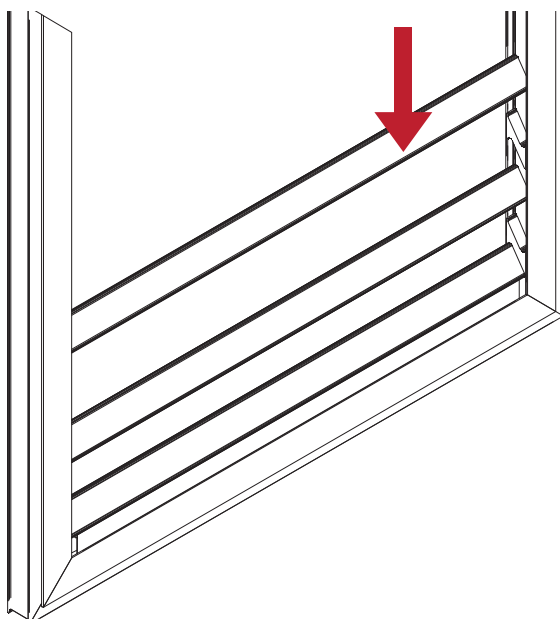
Selección Medida Celosía Fija



1º- Colocalamos el posicionador con su medida L1 clipado sobre la hoja horizontal inferior.

2º- Colocamos el distanciador sobre el posicionador.

3º - Colocalos el tapón final de mallorquina (ref. 0171-H).

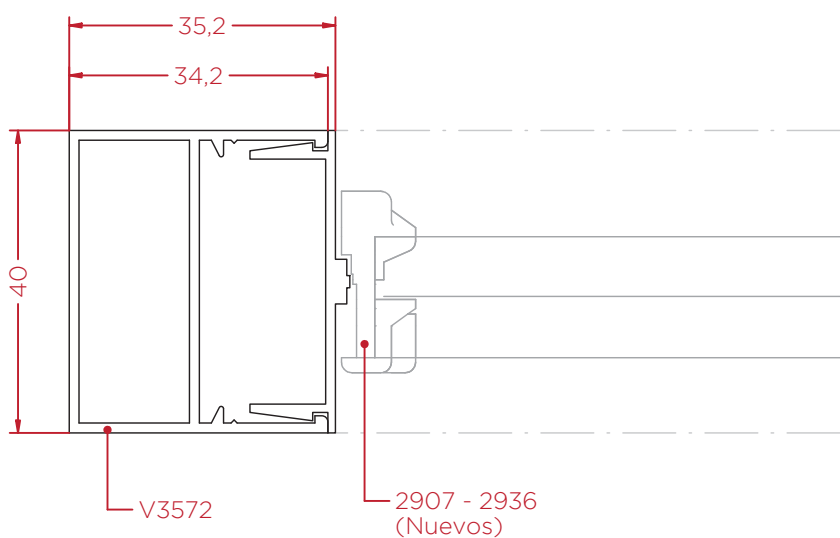
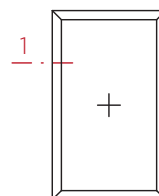


4º - Insertamos lamas fijas (V8309) cortadas a la medida L y vamos insertando una lama y un juego de tapones intermedios de mallorquina (0170-H) hasta llegar a la zona superior donde tenemos que regular con el distanciador y el compensador.

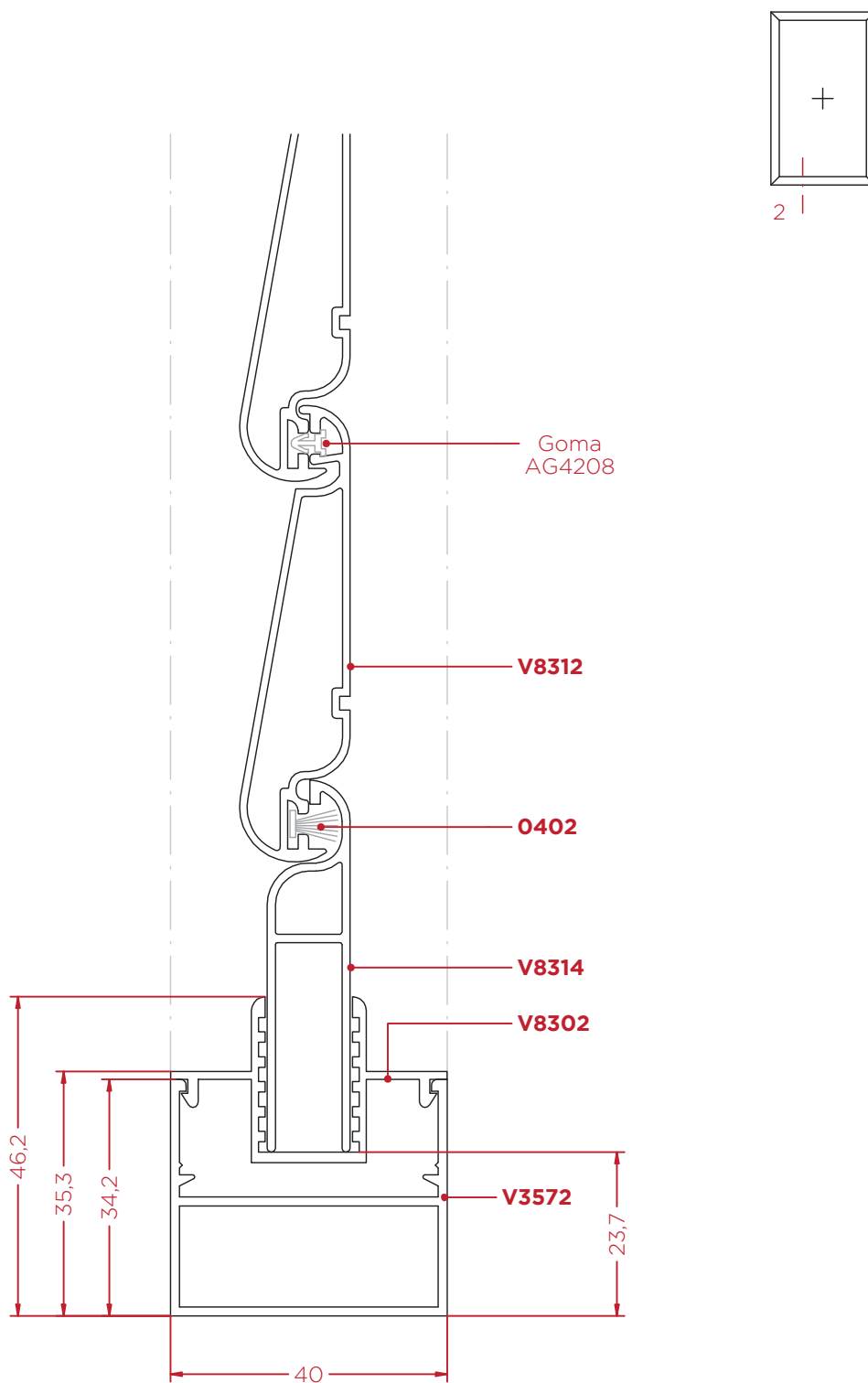


Mallorquina con Lama Móvil
Secciones, Descuentos y Fabricación

Fijo Lateral - Celosía Móvil

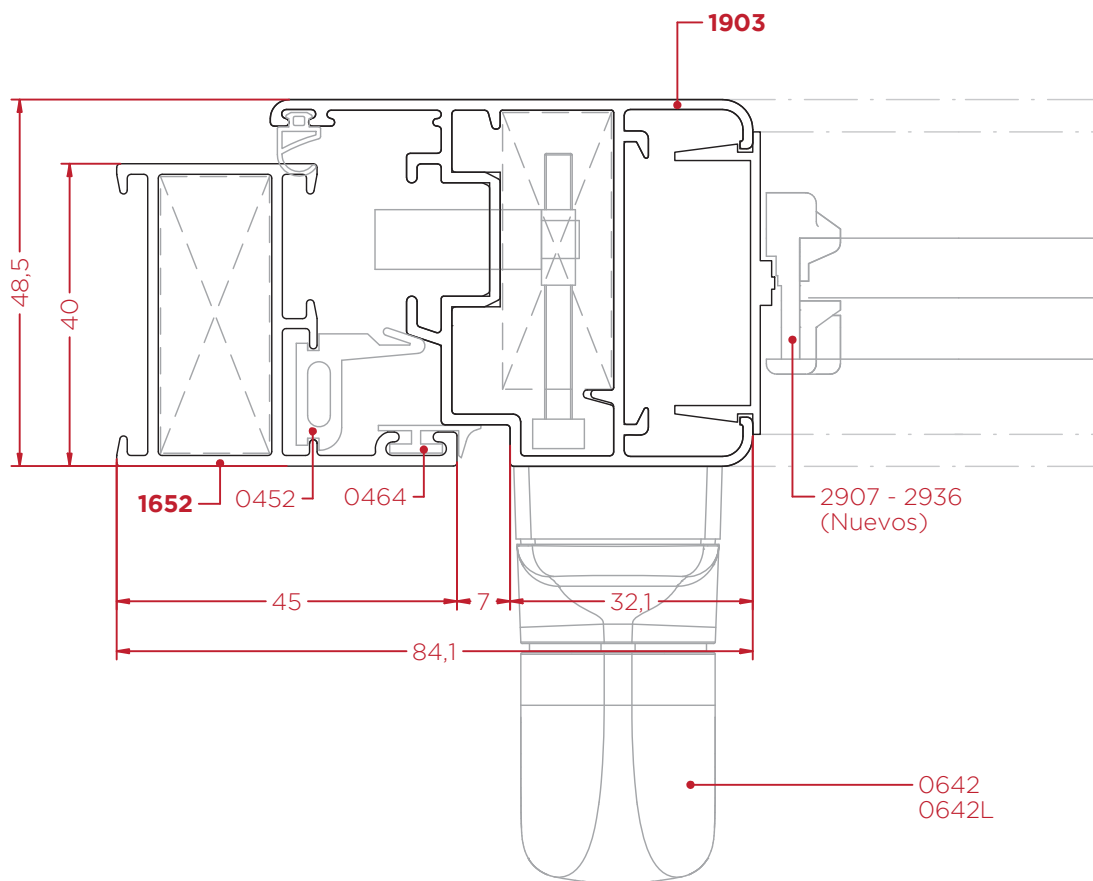
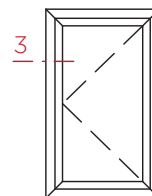


Fijo Inferior - Celosía Móvil

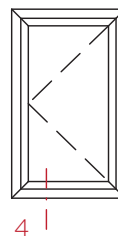
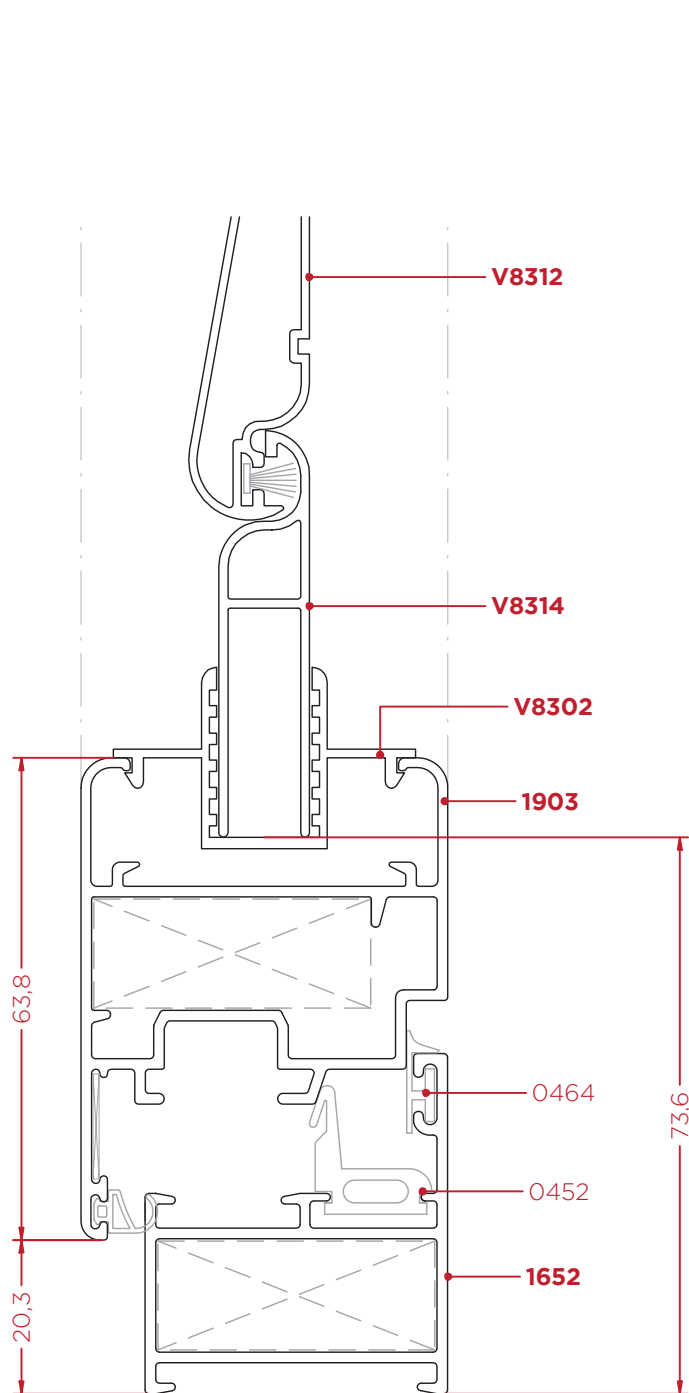


ESCALA 1:1

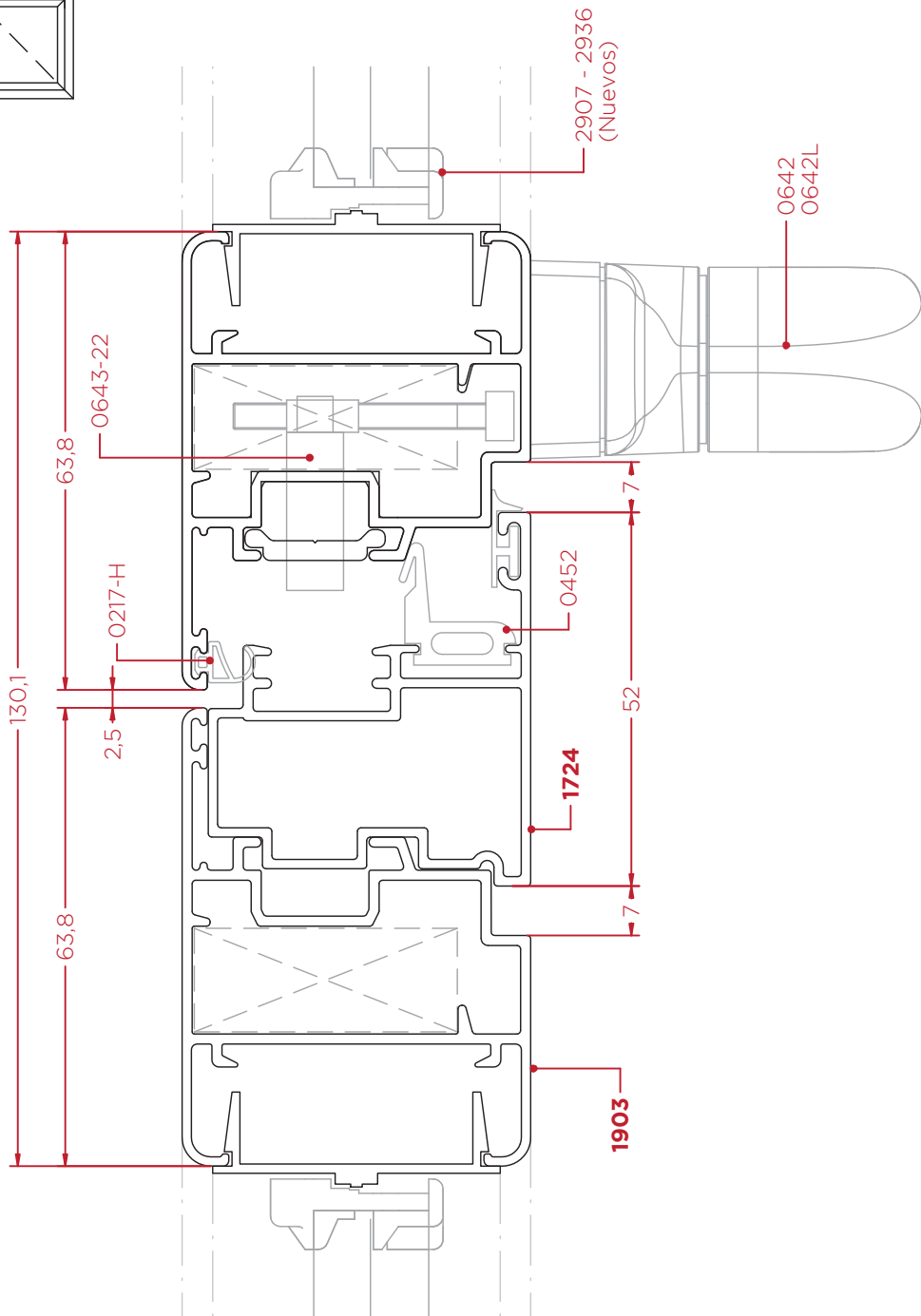
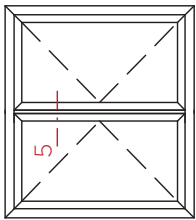
Nudo Lateral - Celosía Móvil



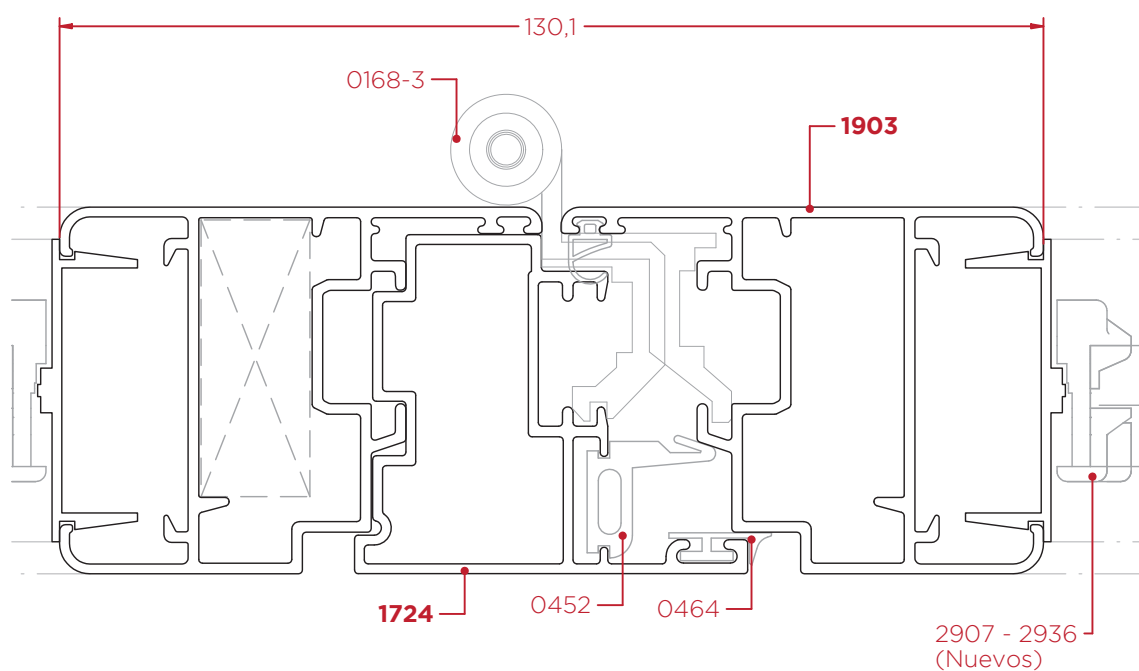
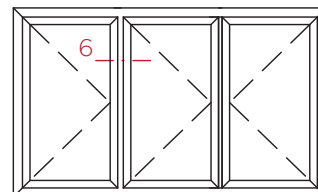
Nudo Inferior - Celosía Móvil



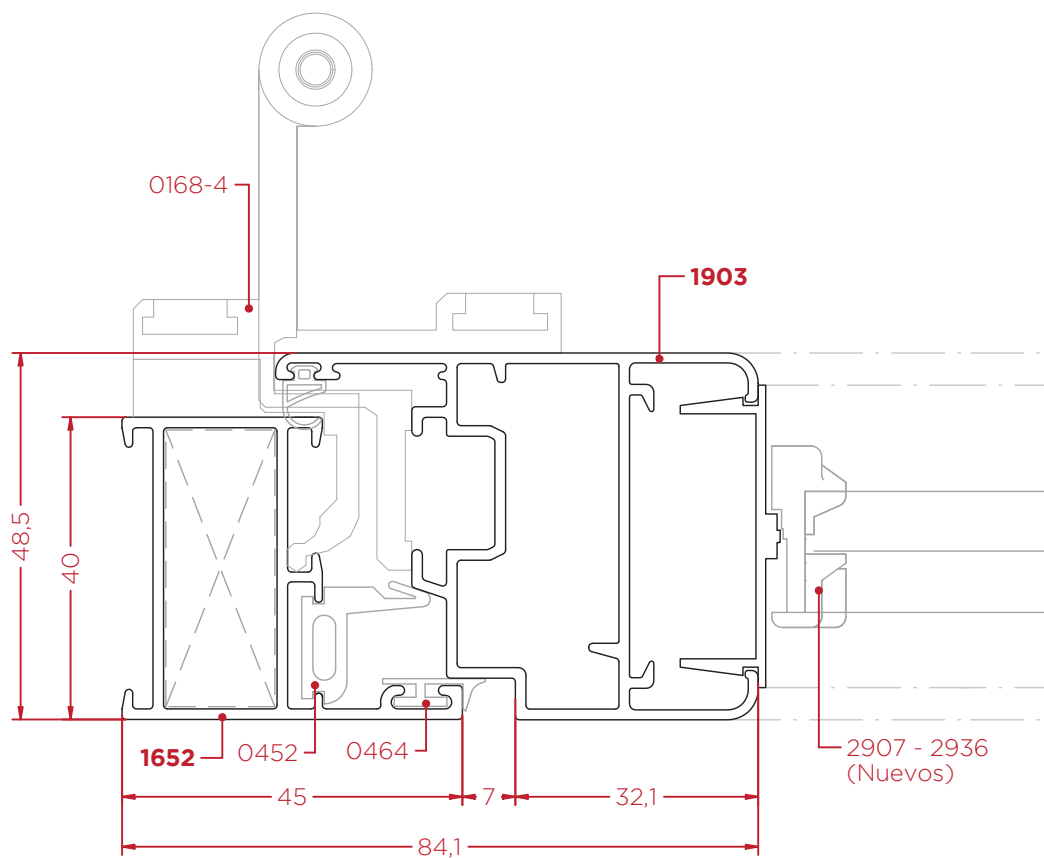
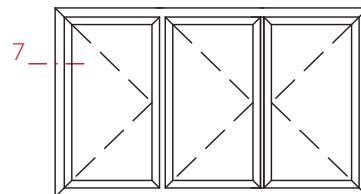
Nudo central 2 Hojas - Celosía Móvil



Nudo central 3º Hoja - Celosía Móvil

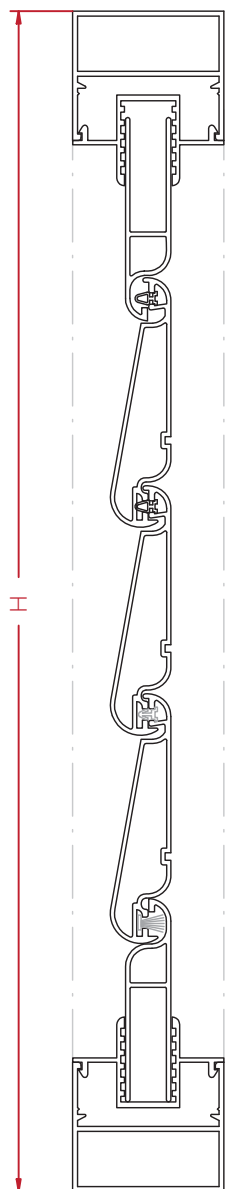


Nudo Lateral 4º hoja - Celosía Móvil

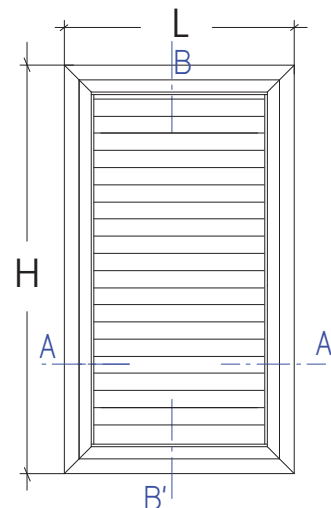




Fijo - Celosía Móvil



SECCIÓN VERTICAL
1:2



REF	DESCRIPCIÓN	UND.	H/V	CORTE	CORTE mm
V3572	CERCO	2	L	45°	L
		2	H		H
V8302	POSICIONADOR	2	L	90°	LUZ - 42
V8314	COMPENSADOR	2	L	90°	LUZ - 30
V8312	LAMA MOVIL (*)	-	L	90°	LUZ - 18
0427-A	GOMA LAMA MALLORQUINA	-	H	En funcion nº lamas	
0402	FELPUDO	2	H		
0132	ESCUADRA TENSOR 37x15	4	Elegir uno de los dos modelos		
0149	ESCUADRA TETÓN 37x15				
2937	ROTOR	*	1 por cada tramo		
2907-2935	MECANISMO LAMA MOVIL	*	Consultar tabla Pag. 35		

Nota: Las medidas de este cuadro son orientativas. El Grupo Ayuso no se hace responsable de posibles errores que se produzcan al utilizar estas medidas.

(*) REVISAR MEDIDA A FIN DE QUE LA LAMA QUEDE JUSTA PARA SU MEDIDA

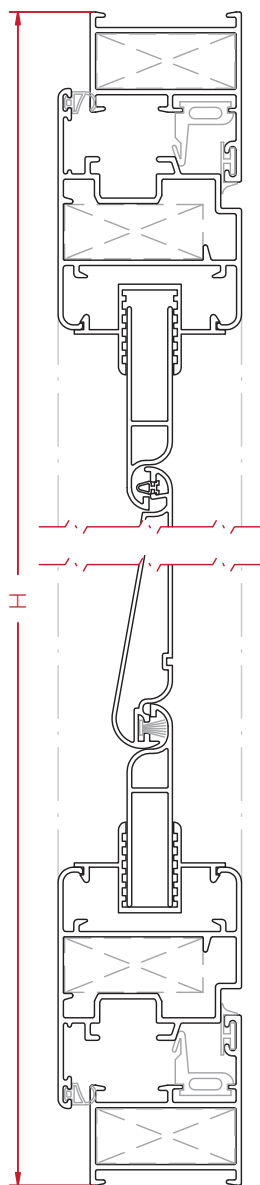
Optimización lamas Horizontales	L - 71
Nº de lamas	Consulta Pag. 35



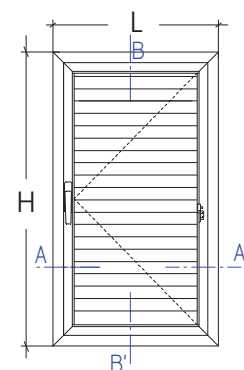
SECCIÓN HORIZONTAL
1:2



Ventana de 1 Hoja - Celosía Movil



SECCIÓN VERTICAL
1:2

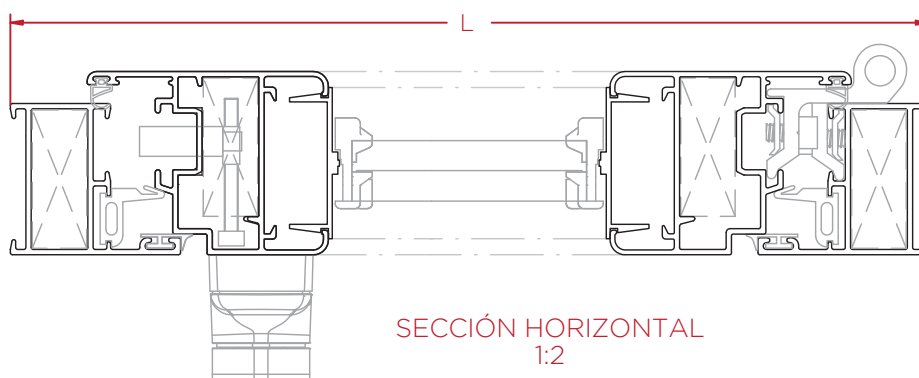


REF	DESCRIPCIÓN	UND.	H/V	CORTE	CORTE mm
1652	CERCO	2	L	45°	L
		2	H		H
1903	HOJA	2	L	45°	L - 41
		2	H		H - 41
1608	PLETINA PARA CREMONA	1	H	90°	-
V8302	POSICIONADOR	2	L	90°	LUZ - 42
V8314	COMPENSADOR	2	L	90°	LUZ - 30
V8312	LAMA MOVIL (*)	-	L	90°	LUZ - 18
0464	GOMA DE CERCO	2	H	45°	
		2	V		
0452	JUNTA CENTRAL	2	H	45°	
		2	V		
0453	GOMA DE HOJA	2	H	45°	
		2	V		
0427-A	GOMA LAMA MALLORQUINA	-	H	En funcion nº lamas	
0402	FELPUDO	2	H		
0132	ESCUADRA TENSOR 37x15	8	Elegir uno de los dos modelos		
0149	ESCUADRA TETÓN 37x15				
0630	CONJUNTO CIERRES CREMONA	1			
0642	CREMONA	1	Con o sin llave		
0642L					
0643-22	PERNIO TRANSMISIÓN CREMONA	2			
0665	ESCUADRA ALINEACIÓN	4			
0289-0290	PERNIO SERIE EURO	2			
2937	ROTOR	*	1 por cada tramo		
2907-2935	MECANISMO LAMA MOVIL	*	Consultar tabla Pag. 35		

Nota: Las medidas de este cuadro son orientativas. El Grupo Ayuso no se hace responsable de posibles errores que se produzcan al utilizar estas medidas.

(*) REVISAR MEDIDA A FIN DE QUE LA LAMA QUEDE JUSTA PARA SU HUECO

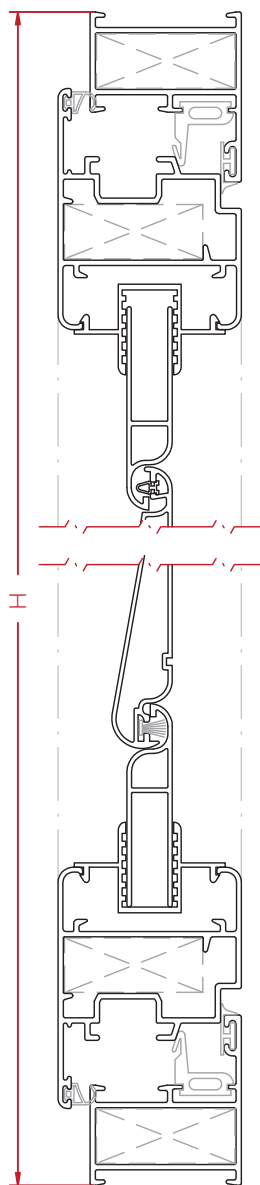
Optimización lamas Horizontales	L - 170
Nº de lamas	Consulta Pag. 35



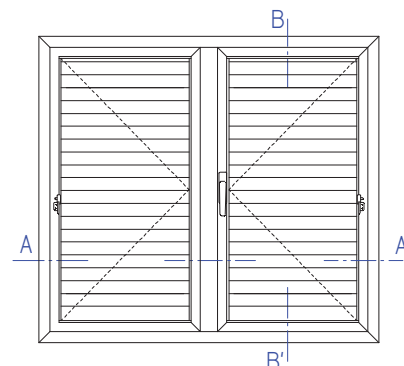
SECCIÓN HORIZONTAL
1:2



Ventana de 2 Hojas - Celosía Movil



SECCIÓN VERTICAL
1:2

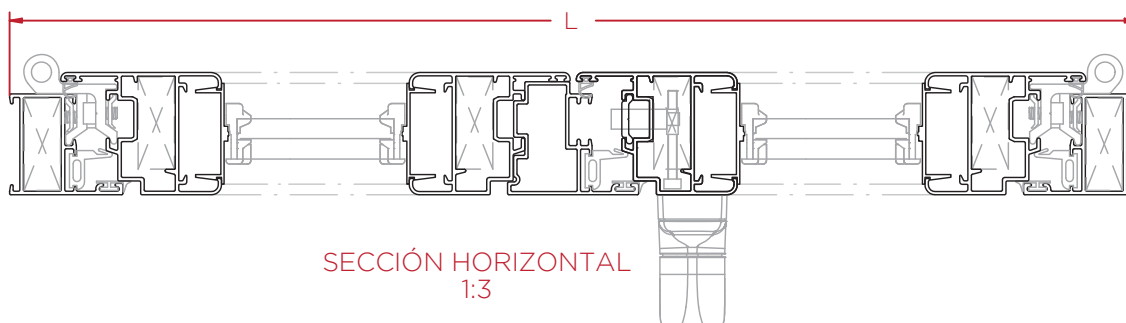


REF	DESCRIPCIÓN	UND.	H/V	CORTE	CORTE mm
1652	CERCO	2	L	45°	L
		2	H		H
1903	HOJA	4	L	45°	$(L - 43) / 2$
		4	H		H - 41
1724	INVERSORA	1	H	90°	H - 107
1608	PLETINA PARA CREMONA	1	H	90°	-
V8302	POSICIONADOR	4	L	90°	LUZ - 42
V8314	COMPENSADOR	4	L	90°	LUZ - 30
V8312	LAMA MOVIL (*)	-	L	90°	LUZ - 18
0464	GOMA DE CERCO	4	H	45°	
		4	V		
0452	JUNTA CENTRAL	4	H	45°	
		4	V		
0453	GOMA DE HOJA	4	H	45°	
		4	V		
0427-A	GOMA LAMA MALLORQUINA	-	H	En funcion nº lamas	
0402	FELPUDO	4	H		
0132	ESCUADRA TENSOR 37x15	12	Elegir uno de los dos modelos		
0149	ESCUADRA TETÓN 37x15				
0630	CONJUNTO CIERRES CREMONA	1			
0642	CREMONA	1	Con o sin llave		
0642L					
0643-22	PERNIO TRANSMISIÓN CREMONA	2			
0648	CONJUNTO TAPONES INVEROSRA	1			
0662	CERROJO HOJA PASIVA	2			
0665	ESCUADRA ALINEACIÓN	8			
0289-0290	PERNIO SERIE EURO	4			
2937	ROTOR	*		1 por cada tramo	
2907-2935	MECANISMO LAMA MOVIL	*		Consultar tabla Pag. 35	

Nota: Las medidas de este cuadro son orientativas. El Grupo Ayuso no se hace responsable de posibles errores que se produzcan al utilizar estas medidas.

(*) REVISAR MEDIDA A FIN DE QUE LA LAMA QUEDE JUSTA PARA SU HUECO

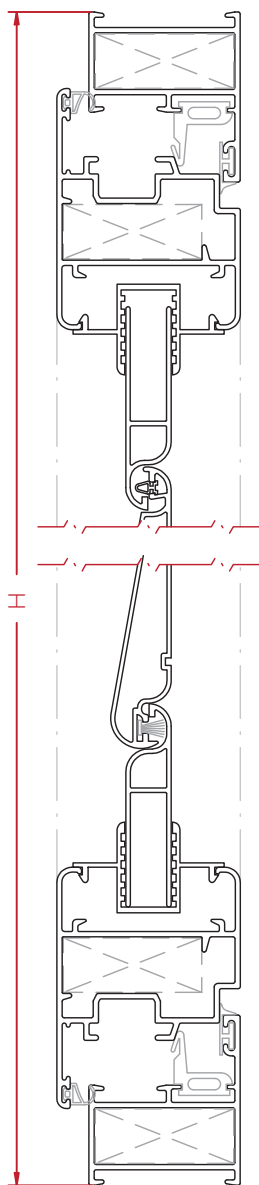
Optimización lamas Horizontales	$(L - 320) / 2$
Nº de lamas	Consulta Pag. 35



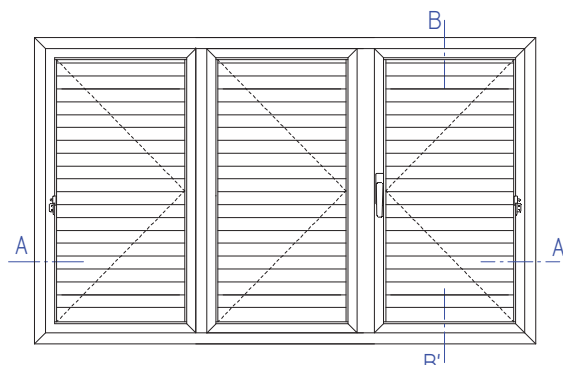
SECCIÓN HORIZONTAL
1:3



Ventana de 3 Hojas - Celosía Movil



SECCIÓN VERTICAL
1:2

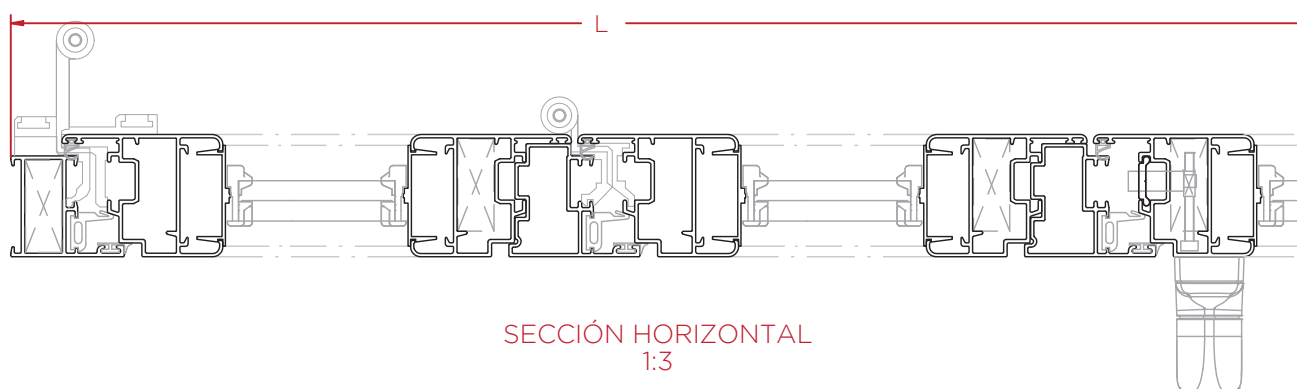


REF	DESCRIPCIÓN	UND.	H/V	CORTE	CORTE mm
1652	CERCO	2	L	45°	L
		2	H		H
1903	HOJA	4	L	45°	$((L - 46)/3)+15$
		6	H		H - 41
		2	L		$((L - 46)/3)-30$
1724	INVERSORA	2	H	90°	H - 107
1608	PLETINA PARA CREMONA	1	H	90°	-
V8302	POSICIONADOR	6	L	90°	LUZ - 42
V8314	COMPENSADOR	6	L	90°	LUZ - 30
V8312	LAMA MOVIL (*)	-	L	90°	LUZ - 18
0464	GOMA DE CERCO	4	H	45°	
		4	V		
0452	JUNTA CENTRAL	4	H	45°	
		4	V		
0453	GOMA DE HOJA	6	H	45°	
		6	V		
0427-A	GOMA LAMA MALLORQUINA	-	H	En funcion n° lamas	
0402	FELPUDO	6	H		
0132	ESCUADRA TENSOR 37x15	16	Elegir uno de los dos modelos		
0149	ESCUADRA TETÓN 37x15				
0168-3	BISAGRA 3° HOJA	2			
0168-4	BISAGRA 4° HOJA	2			
0630	CONJUNTO CIERRES CREMONA	1			
0642	CREMONA	1	Con o sin llave		
0642L					
0643-22	PERNIO TRANSMISIÓN CREMONA	2			
0648	CONJUNTO TAPONES INVEROSRA	2			
0662	CERROJO HOJA PASIVA	4			
0665	ESCUADRA ALINEACIÓN	12			
0289-0290	PERNIO SERIE EURO	2			
2937	ROTOR	*		1 por cada tramo	
2907-2935	MECANISMO LAMA MOVIL	*		Consultar tabla Pag. 35	

Nota: Las medidas de este cuadro son orientativas. El Grupo Ayuso no se hace responsable de posibles errores que se produzcan al utilizar estas medidas.

(*) REVISAR MEDIDA A FIN DE QUE LA LAMA QUEDE JUSTA PARA SU HUECO

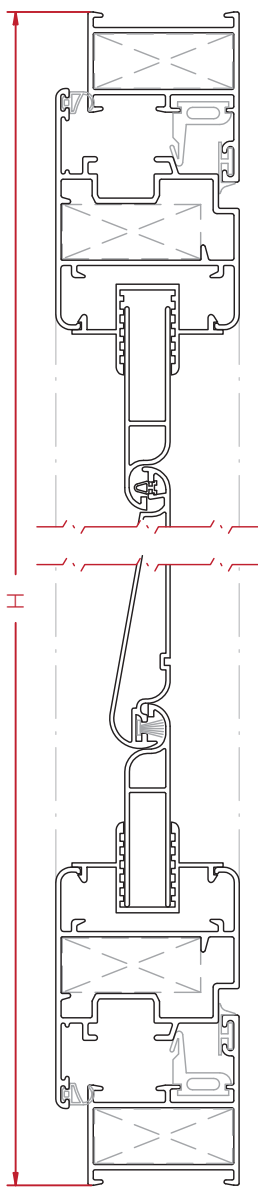
Optimización lamas Horizontales	$((L - 466)/3)+15$
N° de lamas	$((L - 466)/3)-30$
	Consulta Pag. 35



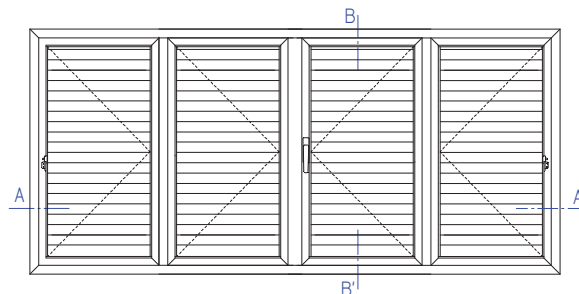
SECCIÓN HORIZONTAL
1:3



Ventana de 4 Hojas - Celosía Movil



SECCIÓN VERTICAL
1:2

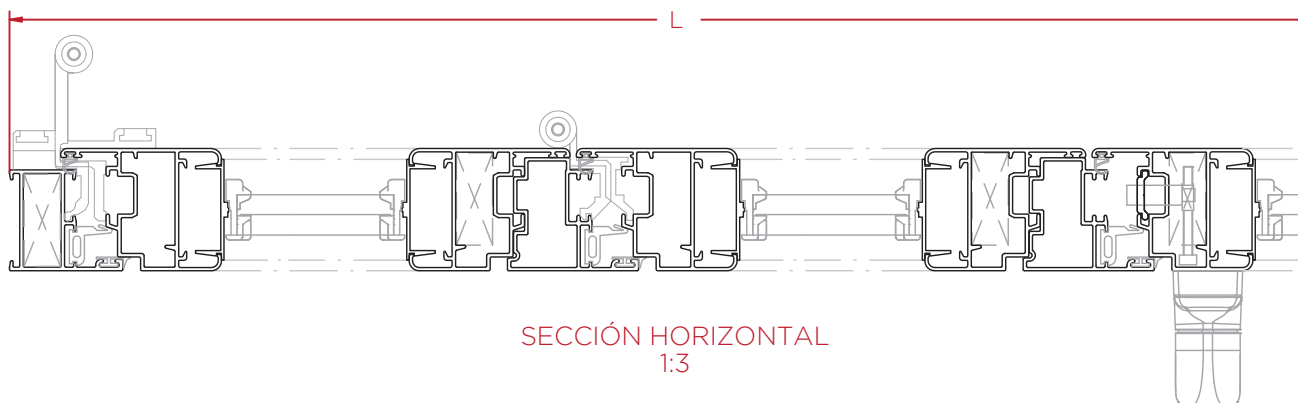


REF	DESCRIPCIÓN	UND.	H/V	CORTE	CORTE mm
1652	CERCO	2	L	45°	L
		2	H		H
1903	HOJA	4	L	45°	$((L - 49)/4) + 30$
		8	H		H - 41
		4	L		$((L - 49)/4) - 30$
1724	INVERSORA	3	H	90°	H - 107
1608	PLETINA PARA CREMONA	1	H	90°	-
V8302	POSICIONADOR	8	L	90°	LUZ - 42
V8314	COMPENSADOR	8	L	90°	LUZ - 30
V8312	LAMA MOVIL (*)	-	L	90°	LUZ - 18
0464	GOMA DE CERCO	4	H	45°	
		4	V		
0452	JUNTA CENTRAL	4	H	45°	
		4	V		
0453	GOMA DE HOJA	8	H	45°	
		8	V		
0427-A	GOMA LAMA MALLORQUINA	-	H	En funcion nº lamas	
0402	FELPUDO	8	H		
0132	ESCUADRA TENSOR 37x15	20	Elegir uno de los dos modelos		
0149	ESCUADRA TETÓN 37x15				
0168-3	BISAGRA 3° HOJA	4			
0168-4	BISAGRA 4° HOJA	4			
0630	CONJUNTO CIERRES CREMONA	1			
0642 0642L	CREMONA	1	Con o sin llave		
0643-22	PERNIO TRANSMISIÓN CREMONA	2			
0648	CONJUNTO TAPONES INVEROSRA	3			
0662	CERROJO HOJA PASIVA	6			
0665	ESCUADRA ALINEACIÓN	16			
2937	ROTOR	*	1 por cada tramo		
2907-2935	MECANISMO LAMA MOVIL	*	Consultar tabla Pag. 35		

Nota: Las medidas de este cuadro son orientativas. El Grupo Ayuso no se hace responsable de posibles errores que se produzcan al utilizar estas medidas.

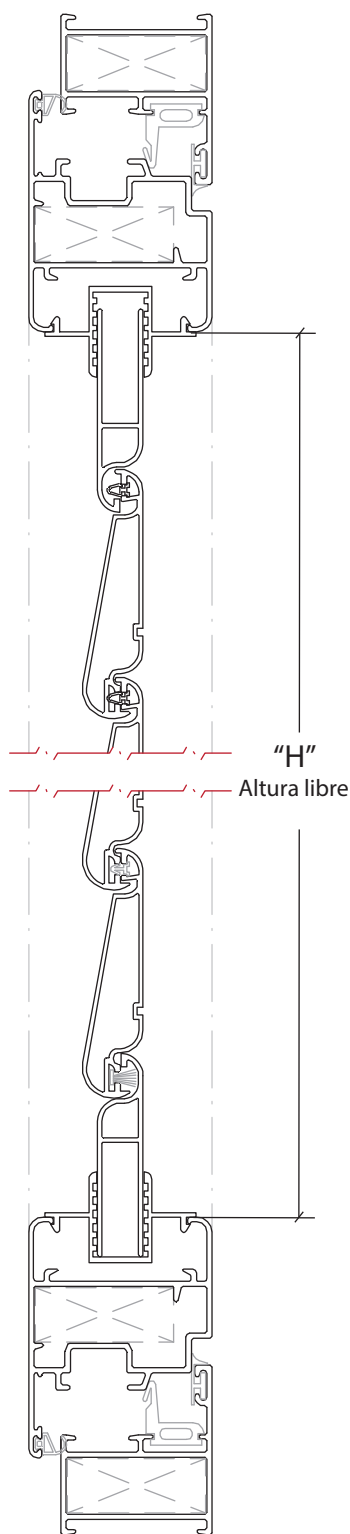
(*) REVISAR MEDIDA A FIN DE QUE LA LAMA QUEDE JUSTA PARA SU HUECO

Optimización lamas Horizontales	$((L - 608)/4) + 30$
	$((L - 608)/4) - 30$
Nº de lamas	Consulta Pag. 35



SECCIÓN HORIZONTAL
1:3

Selección Medida Celosía Movil



$$"H" = H_{total} - 171$$

$$N^{\circ} \text{ Lamas} = ("H" - 84) / 55$$

TABLA TÉCNICA - 1 ROTOR			
REF.	N° LAMAS	Hmin (mm)	Hmax (mm)
2907	7	442	496
2908	8	497	551
2909	9	552	606
2910	10	607	661
2911	11	662	716
2912	12	717	771
2913	13	772	826
2914	14	827	881
2915	15	882	936
2916	16	937	991
2917	17	992	1046
2918	18	1047	1101
2919	19	1102	1156
2920	20	1157	1211
TABLA TÉCNICA - 2 ROTOR			
REF.	N° LAMAS	Hmin (mm)	Hmax (mm)
2921	21	1212	1266
2922	22	1267	1321
2923	23	1322	1376
2924	24	1377	1431
2925	25	1432	1486
2926	26	1487	1541
2927	27	1542	1596
2928	28	1597	1651
2929	29	1652	1706
2930	30	1707	1761
2931	31	1762	1816
2932	32	1817	1871
2933	33	1872	1926
2934	34	1927	1981
2935	35	1982	2036

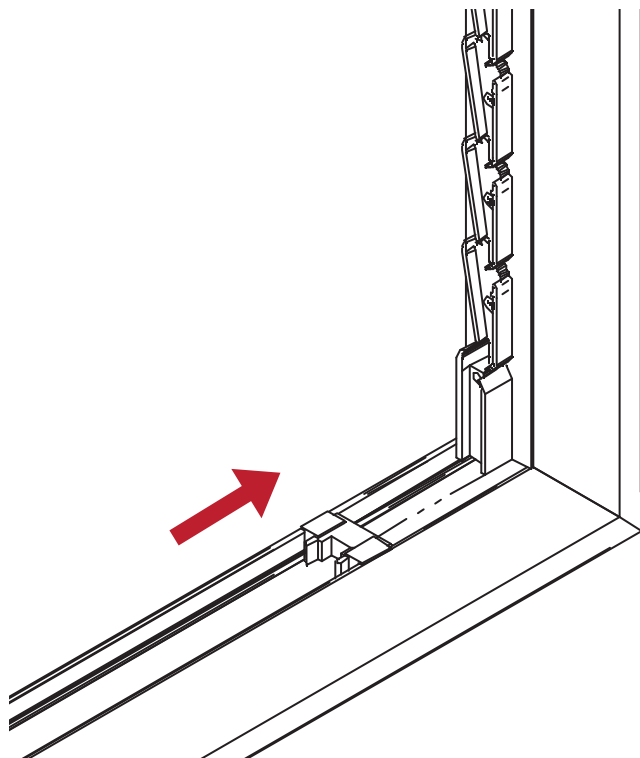
INSTRUCCIONES CELOSIA ORIENTABLE

-Para elegir la medida que necesitamos, debemos medir la cota "H" indicada en la imagen adjunta y buscar esta medida en la tabla superior. Para ajustar la celosía a nuestra medida esta se obtiene cortando en uno o en los 2 extremos según las necesidades.

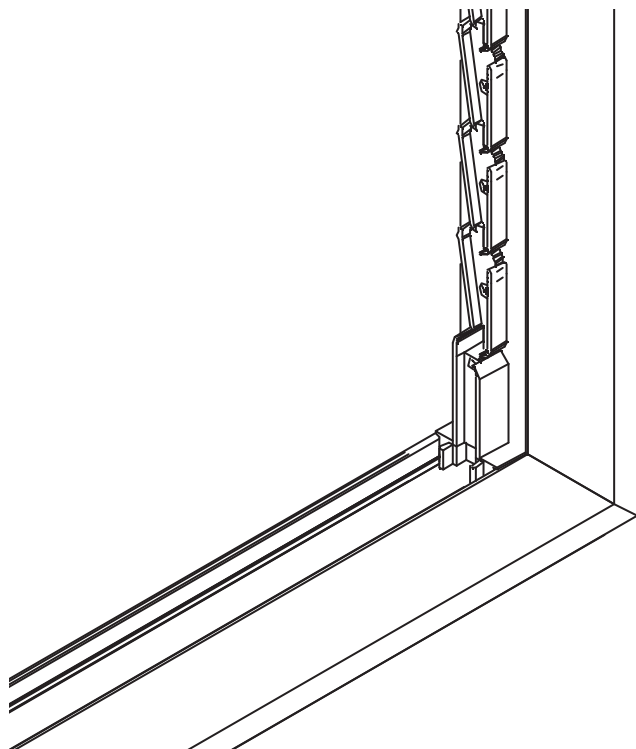
-Debemos montar las celosias a la vez que armamos el bastidor.

- A partir de 1212mm de alto **debemos instalar 2 rotores** para el buen funcionamiento.

Colocación Tapón Compensador Lama Movil

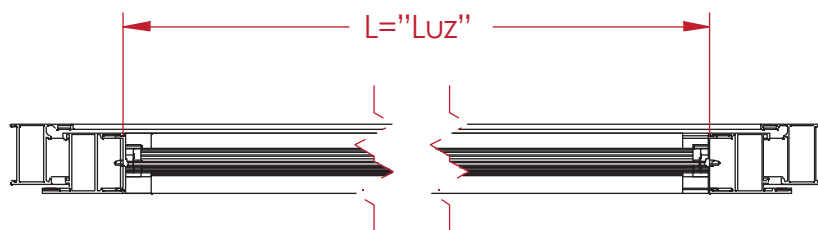


Una vez armado el bastidor y colocado el mecanismo de la celosía, incorporamos los tapones de compensación tal como se indica en la imagen. 2 en la parte inferior y 2 en la superior.

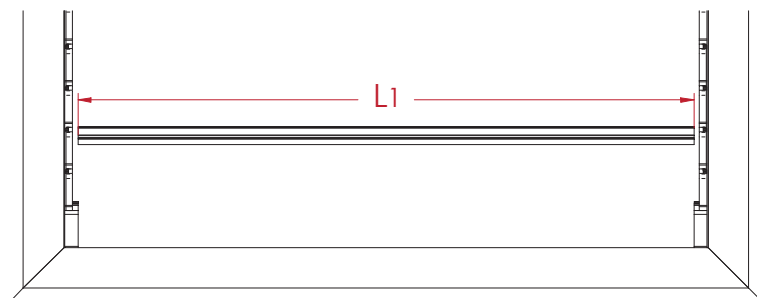
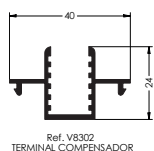


Así debe de quedar el tapón compensador debajo de la celosía.

Corte Celosía Movil

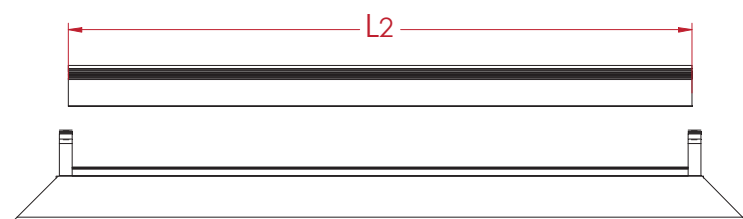
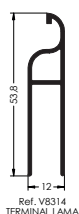


La medida L, es el hueco de luz que queda entre las hojas verticales. Esta distancia es la que tendremos que tener en cuenta a la hora de cortar el posicionador, el compensador y las lamas de la celosía.



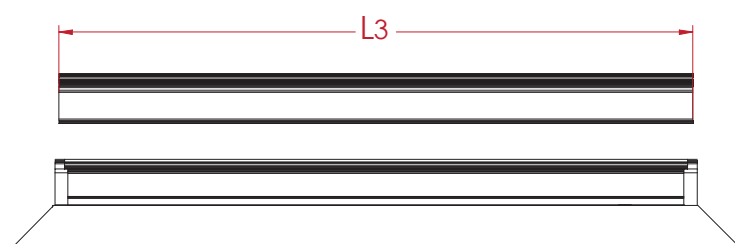
L1 es la medida de corte del posicionador.

$$L1 = L - 42 \text{ mm}$$



L2 es la medida de corte del compensador.

$$L2 = L - 30 \text{ mm}$$



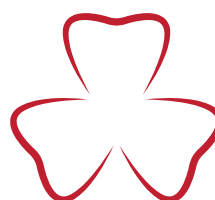
L3 es la medida de corte del lamas moviles.

$$L3 = L - 18 \text{ mm}$$

* Las lamas moviles se colocan las últimas, con un sistema de clipaje desde el exterior al interior y de abajo hacia arriba.



QR-Code
Usa tu smartphone para
ver el catálogo online



GRUPO AYUSO
SISTEMAS DE ALUMINIO, PVC Y VIDRIO

Avda. de la industria, 8
28823 - Coslada (Madrid)
www.grupoayuso.org