

SERIE EUROPER

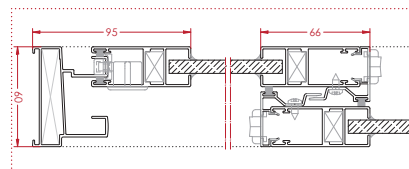
CARACTERÍSTICAS

Carpintería corredera perimetral de 60mm.
Peso máximo por hoja entre 50 y 80 Kg, dependiendo de los rodamientos seleccionados.
Múltiples opciones: cerco con recoge aguas interior incorporado; carriles desmontables, para sustituirlos fácilmente en caso de deterioro causado por los rodamientos; ruedas regulables; sistema de hoja perimetral única opcional.



SECCIÓN

Cerco: 60 o 40 mm
Hoja: 24 mm
Acristamiento Máximo: 16 mm

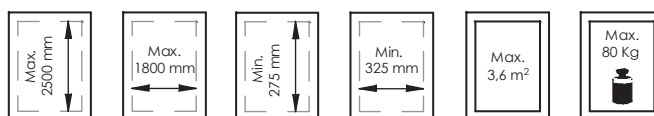


CLASIFICACIÓN DEL ENSAYO

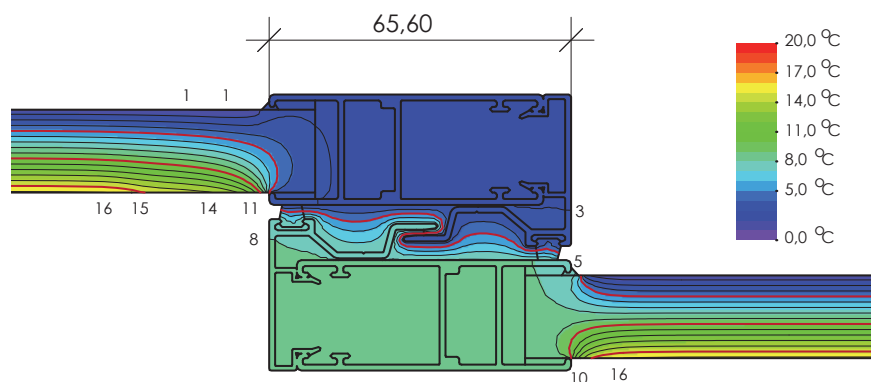


Consultar dimensiones y vidrio instalado.

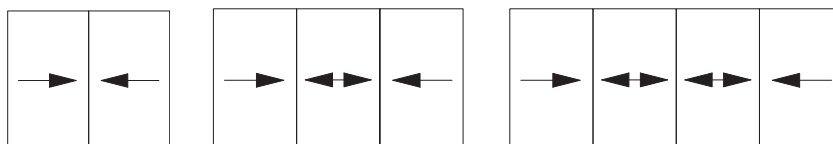
DIMENSIONES RECOMENDADAS



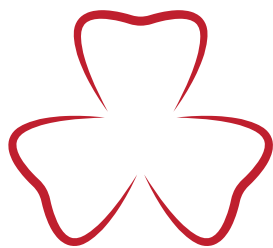
SIMULACIÓN TÉRMICA



POSIBILIDADES DE APERTURA



Catálogo Web



GRUPO AYUSO
SISTEMAS DE ALUMINIO, PVC Y VIDRIO



Índice

INFORMACIÓN TÉCNICA.....	4
Ensayos.....	4
Límite de Empleo.....	5
PERFILES Y ACCESORIOS.....	6
Perfiles.....	6
Accesorios.....	10
TABLA DE ACRISTALAMIENTOS.....	12
COMPLEMENTOS.....	13
Esquineros.....	13
Uniones.....	16
Solapes.....	19
SECCIONES Y DESCUENTOS.....	20
Ventana de 2 Hojas.....	20
Ventana de 3 Hojas.....	23
Ventana de 4 Hojas.....	25
FABRICACIÓN.....	26
Fabricación del Cerco.....	26
Fabricación de la Hoja.....	31
Fabricación de la Tapeta.....	33
Mosquitera - Despiece.....	34
MOMENTOS DE INERCIA.....	35

Ensayos

	Ventana Corredera 2H 1230 x 1480 mm Cajón de Persiana Climalit 4/12/4	Balconera Corredera 2H 1500 x 1300 mm Cajón de Persiana Climalit 4/12/4	Ventana Corredera 2H 1205 x 1205 mm Climalit 4/6/4
Permeabilidad al Aire	Clase 3	Clase 3	Clase 3
Permeabilidad al Agua	Clase 7A	Clase 7A	Clase 7A
Resistencia al Viento	Clase C4	Clase C1	Clase C5

Resultado de aproximación según UNE-EN 14351-1:2006 para la determinación del aislamiento acústico en función del vidrio utilizado:

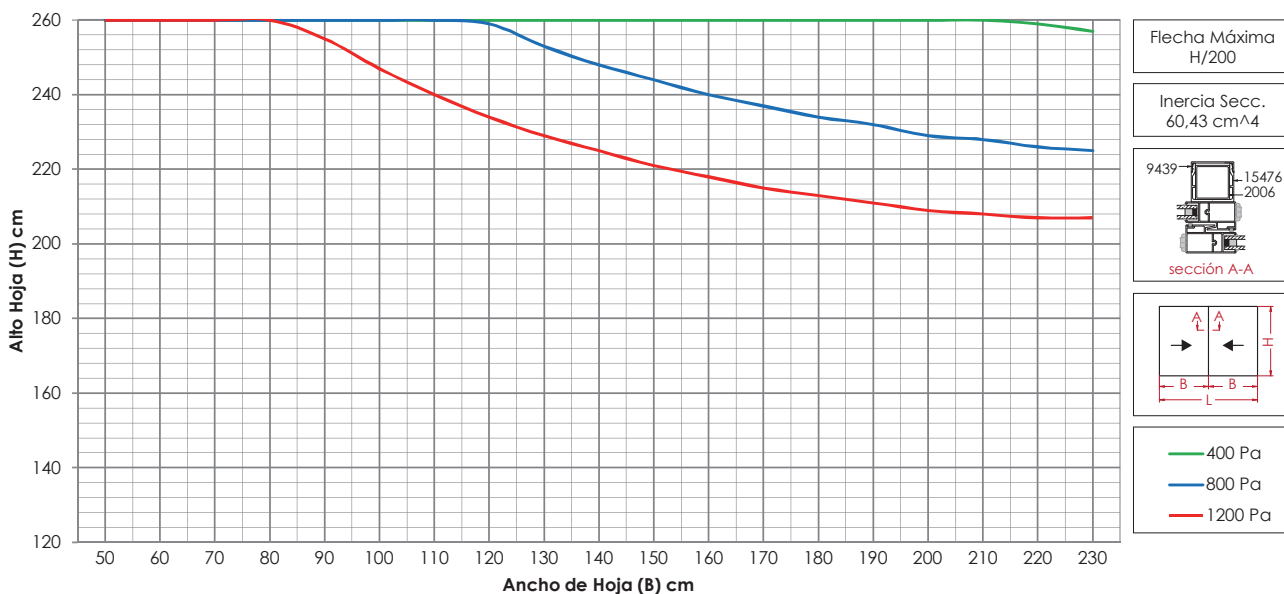
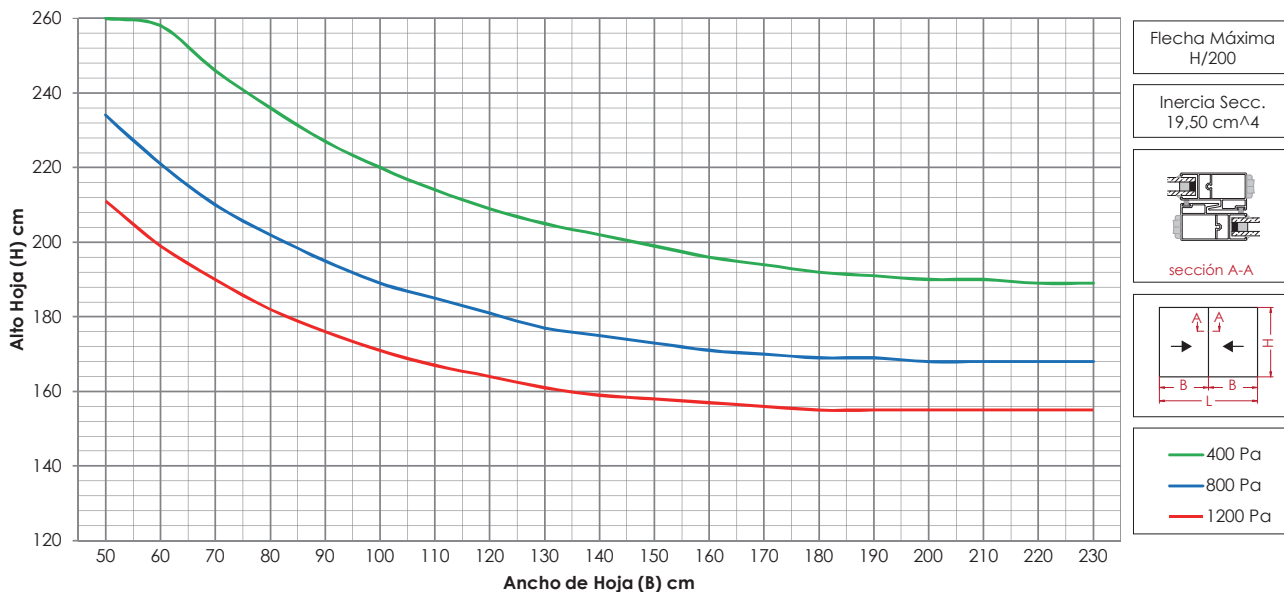
Tipo de vidrio (dB)	Valor del aislamiento acústico para la ventana (dB) y según superficie de muestra (m ²)			
	Area Total ≤ 2,7 m ²	2,7 m ² < Area Total ≤ 3,6 m ²	3,6 m ² < Area Total ≤ 4,6 m ²	4,6 m ² < Area Total
27	25(-1;-0)	24(-1;-0)	23(-1;-0)	22(-1;-0)
28	26(-1;0)	25(-1;0)	24(-1;0)	23(-1;0)
29	27(-1;-1)	26(-1;-1)	25(-1;-1)	24(-1;-1)
30	28(-1;-1)	27(-1;-1)	26(-1;-1)	25(-1;-1)
32	29(-1;-2)	28(-1;-2)	27(-1;-2)	26(-1;-2)
34	29(-1;-1)	28(-1;-1)	27(-1;-1)	26(-1;-1)
36	30(-1;-2)	29(-1;-2)	28(-1;-2)	27(-1;-2)

Límite de Empleo Aconsejado

Dimensiones Máximas y Mínimas recomendadas por Hoja:

Alto Máximo	2300 mm <i>Sin Refuerzo</i>	2500 mm <i>Con Refuerzo</i>	Peso Máximo	50 Kg <i>1 Rodamiento</i>	80 Kg <i>2 Rodamientos</i>
-------------	--------------------------------	--------------------------------	-------------	------------------------------	-------------------------------

Determinación de la Resistencia al Viento según Dimensiones de Hoja:



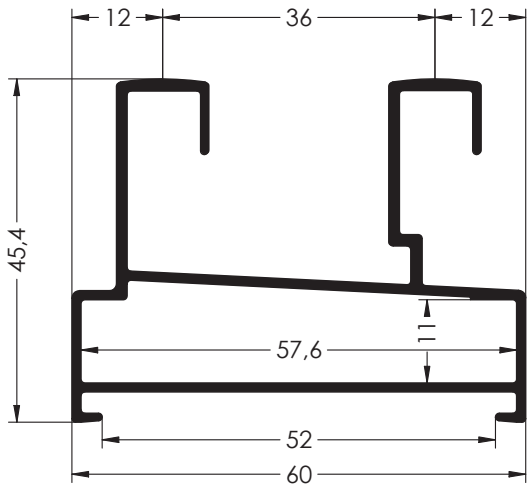
Conversión aproximada de unidades:

Presión de Viento	400 Pa	800 Pa	1200 Pa	1600 Pa	2000 Pa
Flecha Max (H/200)	Clase B1	Clase B2	Clase B3	Clase B4	Clase B5
Flecha Max (H/300)	Clase C1	Clase C2	Clase C3	Clase C4	Clase C5

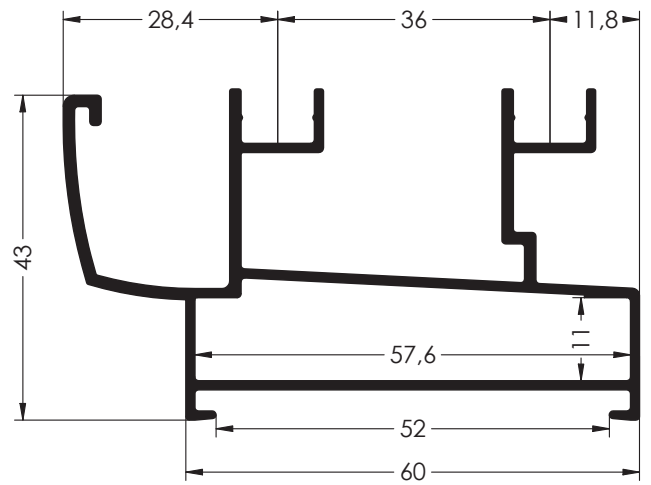
Valores de conversión aproximados.

Los resultados de estas gráficas se refieren exclusivamente a la resistencia al viento de la sección central.

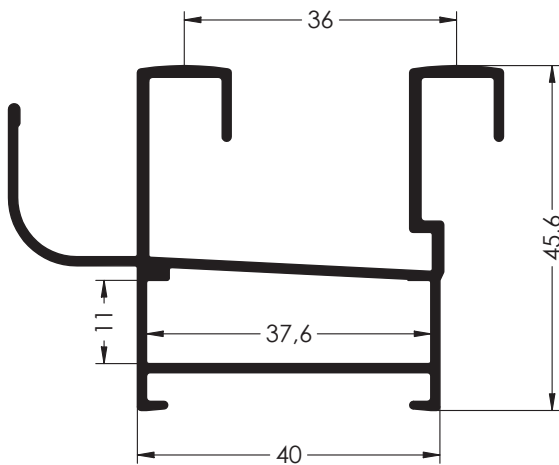
Perfiles



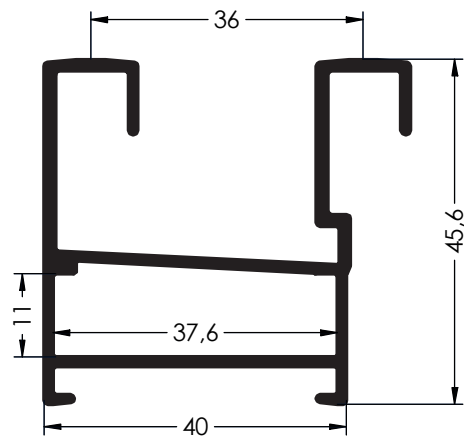
Ref. 6021
Cercos 60mm



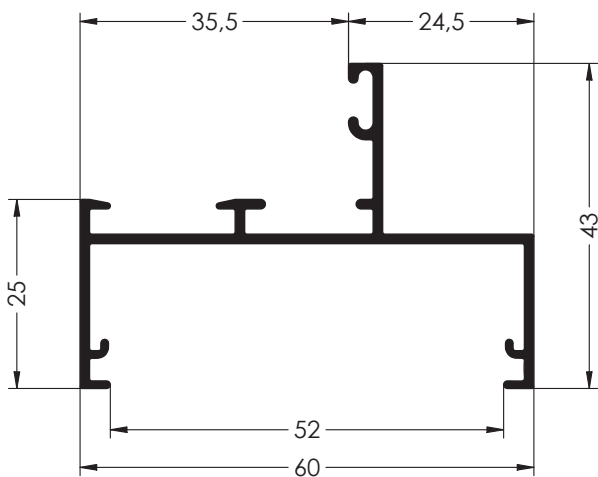
Ref. 6035 (*)
Cercos Inferiores 60mm
Condensación



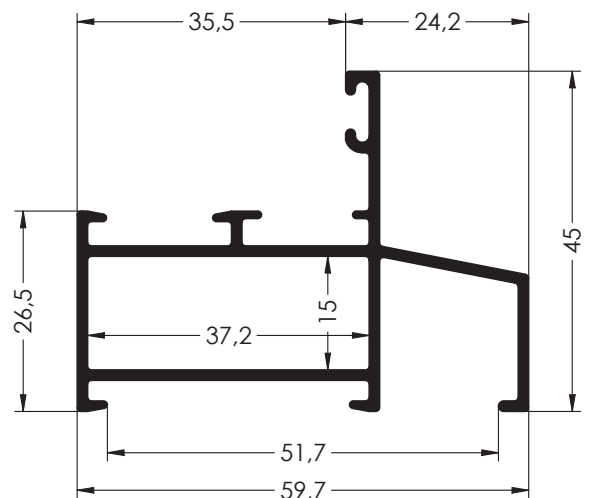
Ref. 6159
Cercos 40mm



Ref. 6159A
Cercos 40mm



Ref. 6060
Cercos Fijos

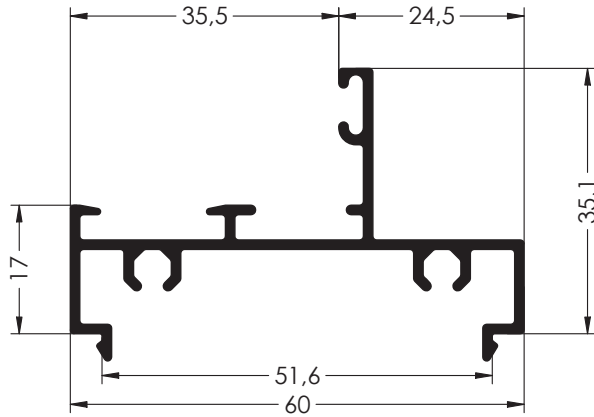


Ref. 6012
Cercos Fijos

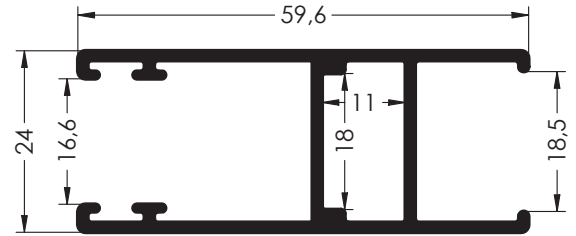


(*) REFERENCIAS FUERA DE STOCK.
CONSULTAR DISPONIBILIDAD

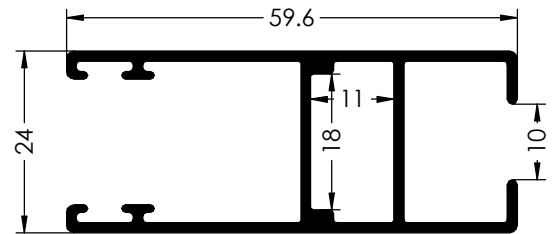
Perfiles



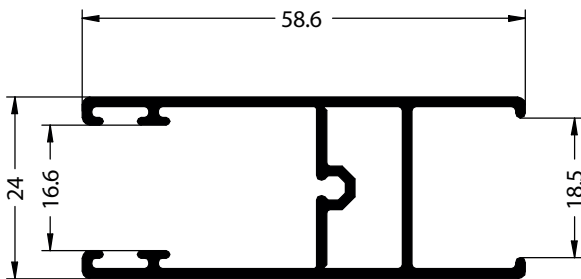
Ref. 6087 (*)
Cerco Fijo



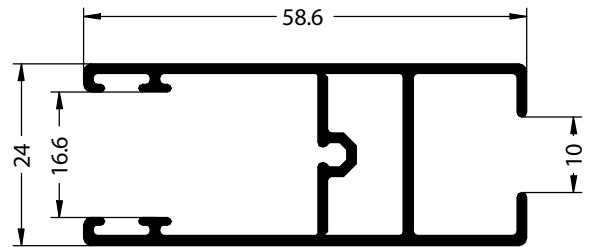
Ref. 6164
Hoja
Cristal Climalit



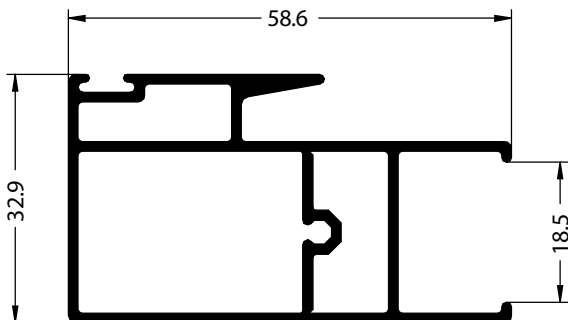
Ref. 6160
Hoja
Cristal Monolítico



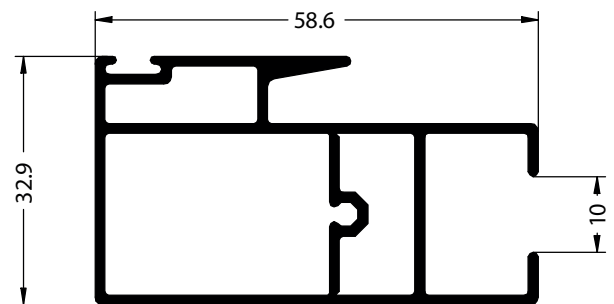
Ref. 6033
Hoja Cristal Climalit
(Para escuadra con ruedas)



Ref. 6034
Hoja Cristal Monolítico
(Para escuadra con ruedas)



Ref. 6031
Hoja Centros Climalit
(Para escuadra con ruedas)

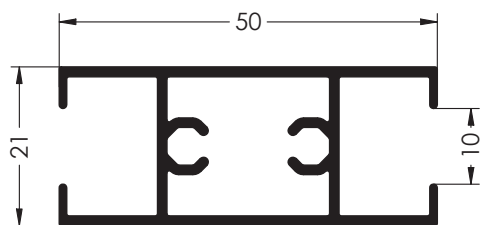


Ref. 6032
Hoja Centros Cristal Monolítico
(Para escuadra con ruedas)

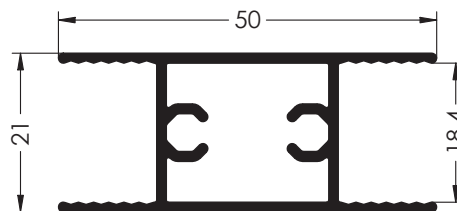


(*) REFERENCIAS FUERA DE STOCK.
CONSULTAR DISPONIBILIDAD

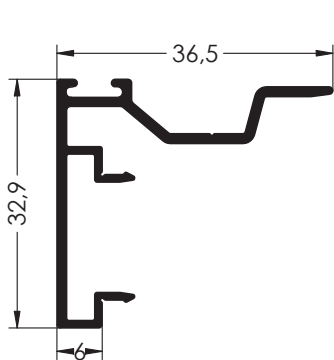
Perfiles



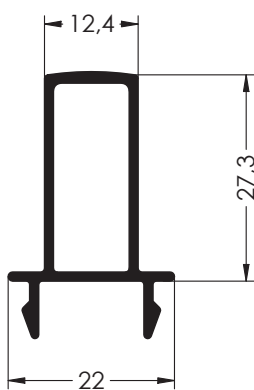
Ref. 6061
Partelunas
Monolítico



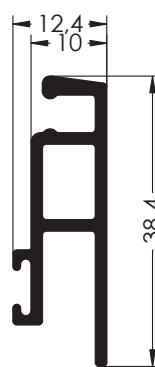
Ref. 6062
Partelunas
Climalit



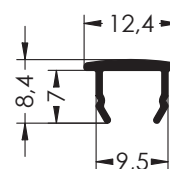
Ref. 6161
Tapeta



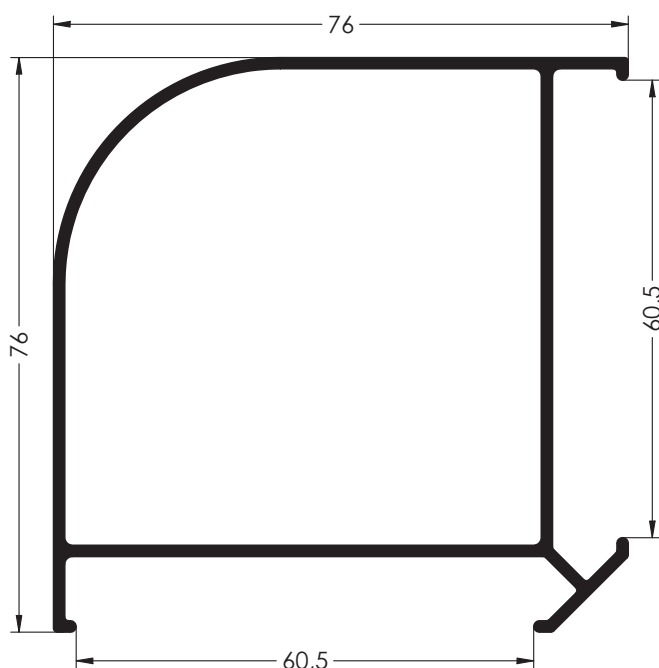
Ref. 6027
Complemento
4 Hojas



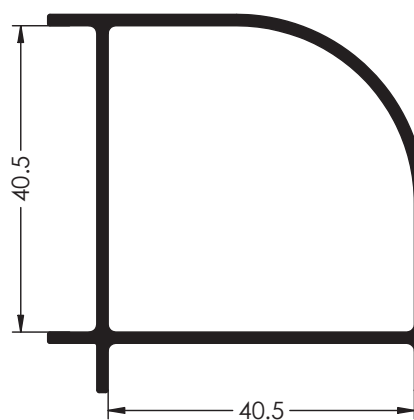
Ref. 9121
Perfil
Mosquitera



Ref. 6037 (*)
Tapa Carril



Ref. 3397
Esquinero 60mm



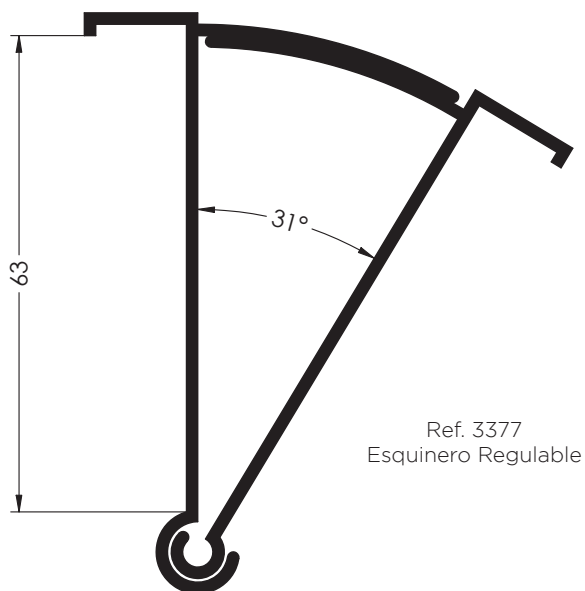
Ref. 1427
Esquinero



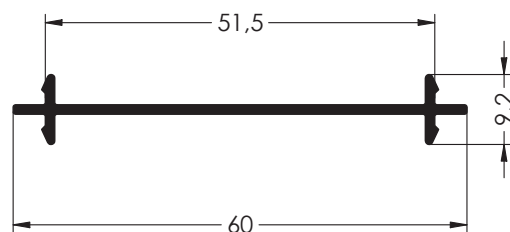
(*) REFERENCIAS FUERA DE STOCK.
CONSULTAR DISPONIBILIDAD



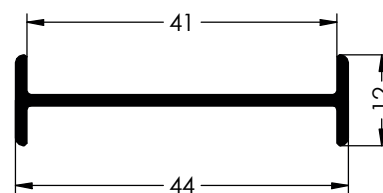
Perfiles



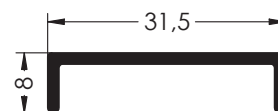
Ref. 3377
Esquinero Regulable



Ref. 6068
Unión de Cercos 60mm



Ref. 1471
Unión de Cercos 40mm



Ref. 2253
Unión Cercos 40mm
Interior



(*) REFERENCIAS FUERA DE STOCK.
CONSULTAR DISPONIBILIDAD

Accesorios

Ref. 0254 KIT 2H - (Cercos 60mm y Escuadra con ruedas)		
Componente	DESCRIPCIÓN	UNDS
0252	CIERRE	2
0253	CONJUNTO PLÁSTICOS	1
0257	CONJUNTO TAPONES	2
0250	CONJUNTO ESCUADRA CON RODAMIENTOS	1
0251	ESCUADRA CERCO	4
0333	TORNILLO ROSCA CHAPA 3,5x25 (200uds)	0,08



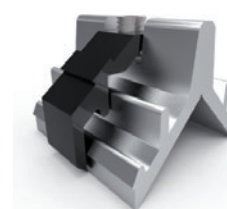
Ref.0132
Escuadra Tensor
Cámara 37x15



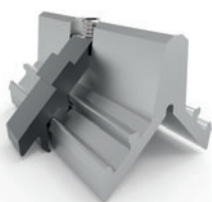
Ref. 0149
Escuadra Tetón
Cámara 37x15



Ref.0137
Escuadra Tetón
Cámara 18x11



Ref. 0147
Escuadra Tensor
Cámara 37x11



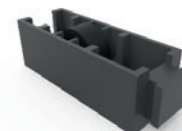
Ref. 0251
Escuadra Tensión
Cámara 57x11



Ref. 0260
Escuadra Alineación
Hojas Correderas



Ref. 0698
Escuadra de Alineación



Ref. 0248
Carcasa Rodamiento
(Hojas 6164 y 6160)



Ref.0248-R
Carcasa Ruedas Regilables
(Hojas 6164 y 6160)



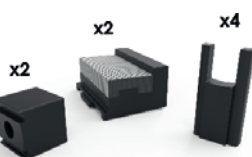
Ref.0250
Conjunto Escuadras de Hoja
(6031-6032-6033-6034)



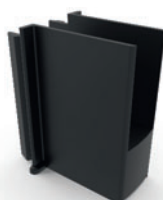
Ref.0257
Conjunto Tapones
para 1 Hoja



Ref.0252
Cierre
EuroPer



Ref.0253
Conjunto Plásticos
para 2 Hojas



Ref. 0265
Tapeta 4 Hojas
(EuroPer)



Ref.0278
Tapones Recoge-Aguas



Ref.0111
Cierre Pulsador
con Cerradura

Accesorios



Ref. 0233
Nudo Solape 6085



Ref.0281
Embellecedor Junquillo
Galce 18mm



Ref.0282
Válvula Desagüe
(100 unds)



Ref. 0402
Felpudo Film-Seal 7x7
(100m)



Ref. 0450-3
Goma Acristalar Exterior
(100m) 3mm



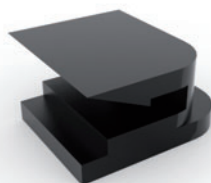
Ref.0450-5
Goma Acristalar Exterior
(100m) 5mm



Ref. 0466-(2/3/4/5/6)
Goma Acristalar Interior
(100m)



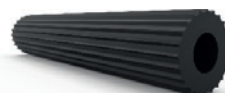
Ref.0663
Asa Tirador



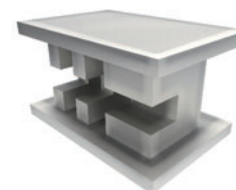
Ref. 0708
Grapa Junquillo Redondo
(100 unds)



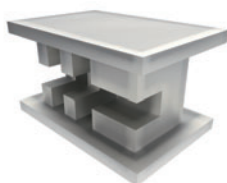
Ref. 0134
Kit Escuadras para Mosquitera
(*)



Ref. 0465
Goma Mosquitera

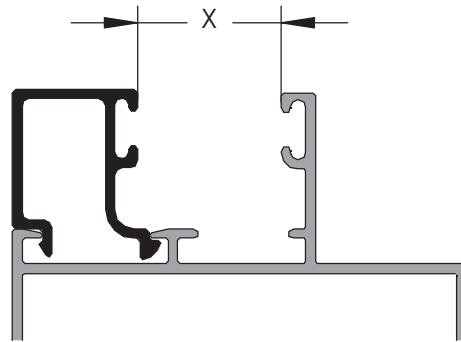


Ref. 1044
Útil Escuadras
EuroPer 60mm



Ref. 1048
Útil Escuadras
EuroPer 40mm

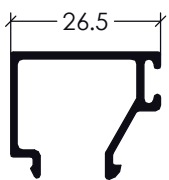
Tabla de Acristalamientos



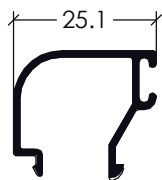
PERFILES	JUNQUILLOS											
	1605	1720	1721*	1737	1688*	1731	1617	1633	1640*	1606	1696	1682*
6012	9	10,4	10,4	14	14,6	14,6	19	19,5	19,5	24,5	27	27
6020	9	10,4	10,4	14	14,6	14,6	19	19,5	19,5	24,5	27	27
6087	9	10,4	10,4	14	14,6	14,6	19	19,5	19,5	24,5	27	27

El resultado es el hueco entre perfil y junquillo (medidas obtenidas en milímetros)

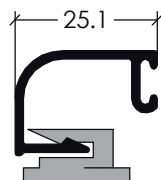
(*) Junquillo con grapa Ref.0708



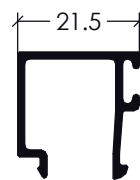
Ref.1605
Junquillo Recto
Galce 18.5mm



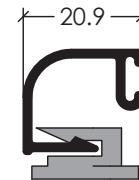
Ref.1720
Junquillo Curvo
Galce 18.5mm



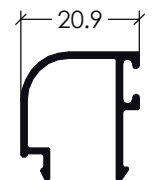
Ref.1721
Junquillo Curvo
Galce 18.5mm



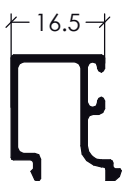
Ref.1737
Junquillo Recto
Galce 18.5mm



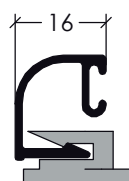
Ref.1688A
Junquillo Curvo
Galce 18.5mm



Ref.1731
Junquillo Curvo
Galce 18.5mm



Ref.1617
Junquillo Recto
Galce 18.5mm



Ref.1640
Junquillo Curvo
Galce 18.5mm



Ref.1633
Junquillo Curvo
Galce 18.5mm



Ref.1606
Junquillo Recto
Galce 18.5mm

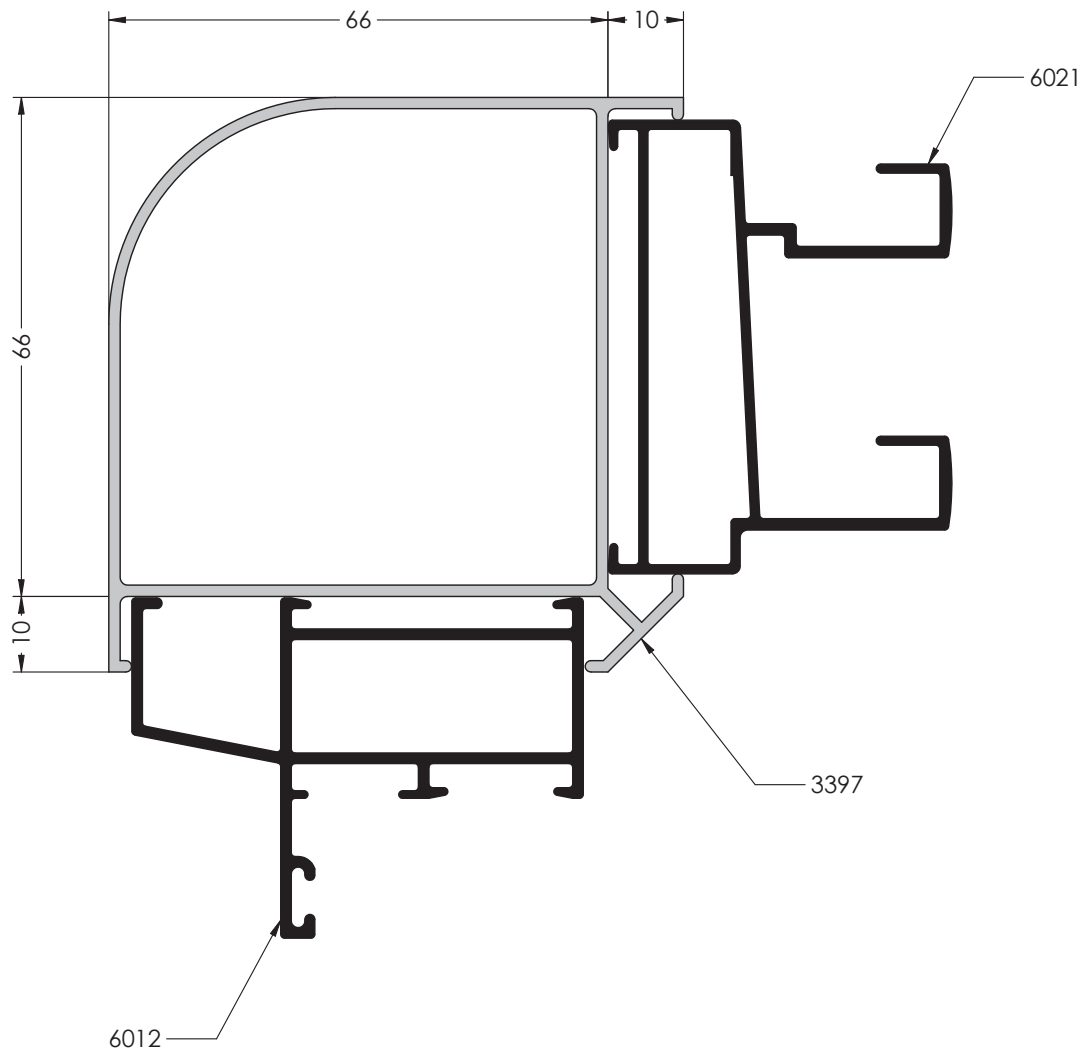


Ref.1696
Junquillo Curvo
Galce 18.5mm

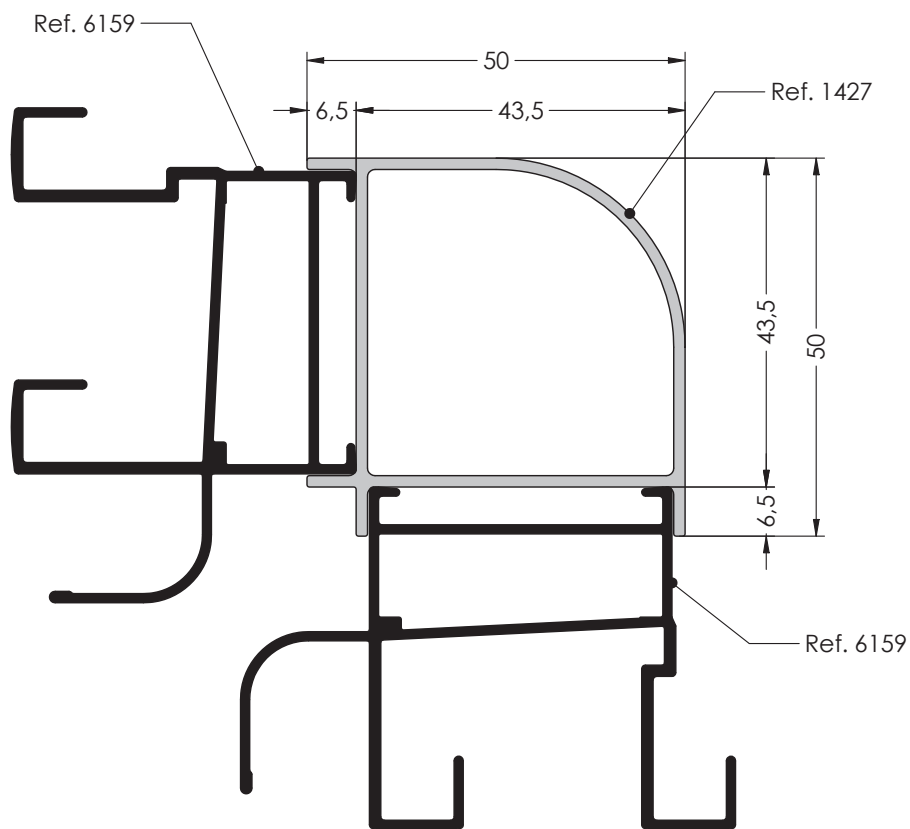


Ref.1682
Junquillo Curvo
Galce 18.5mm

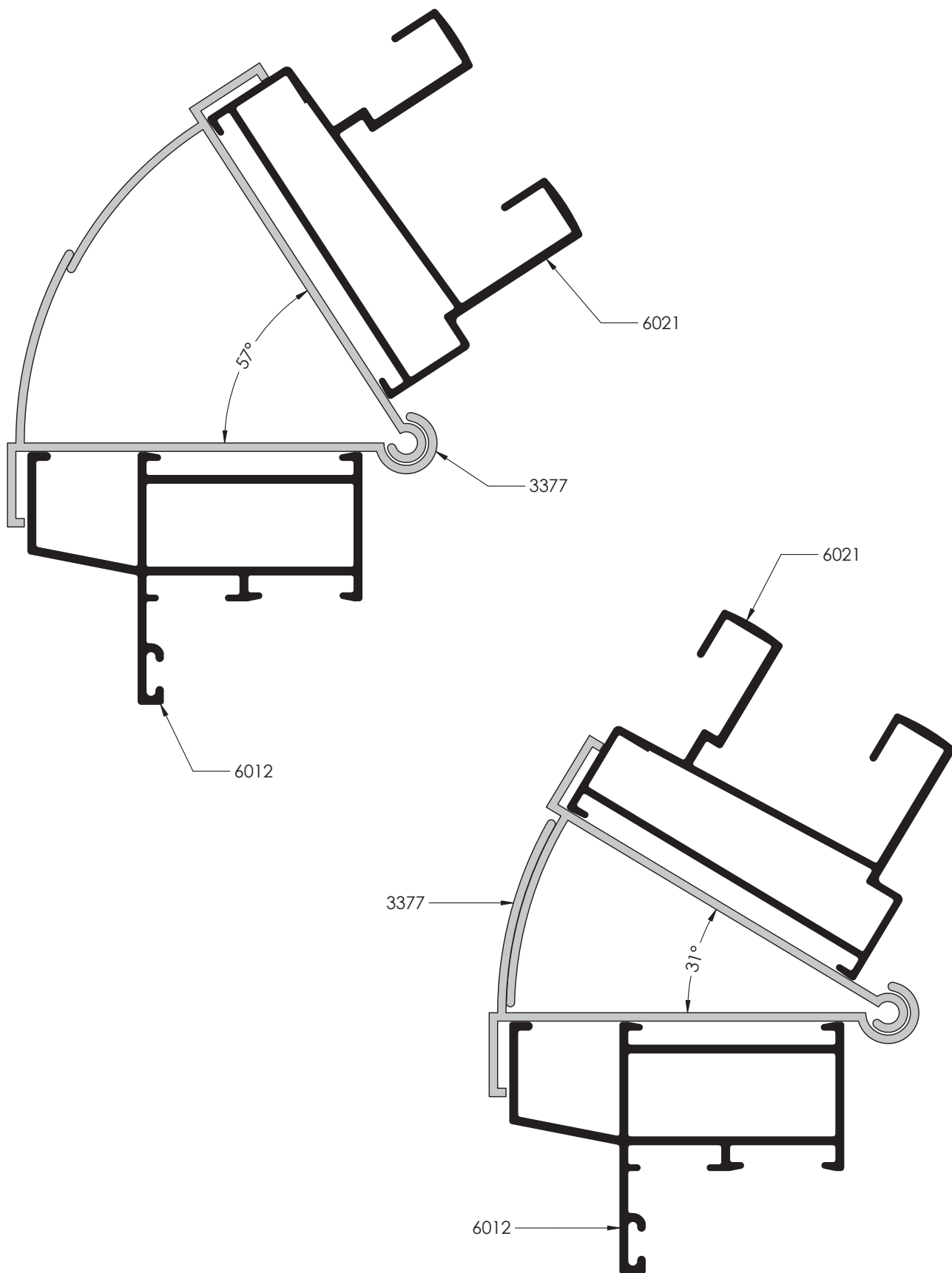
Esquineros Fijos



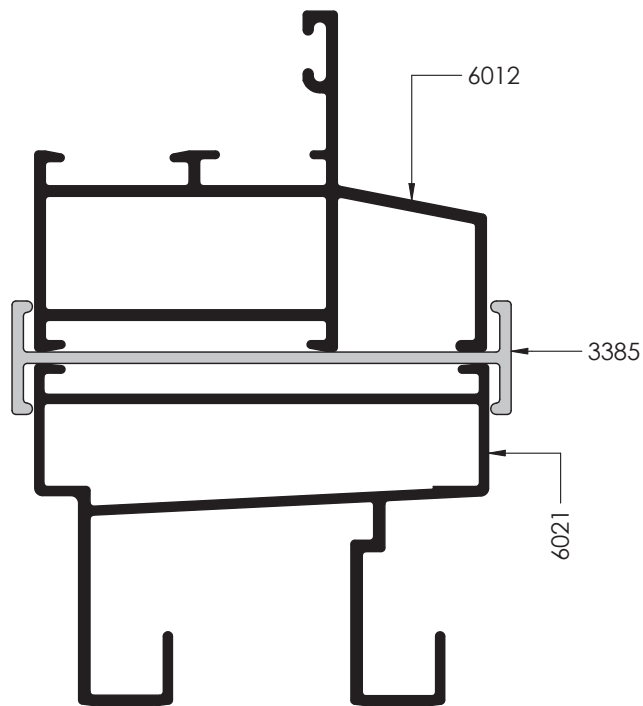
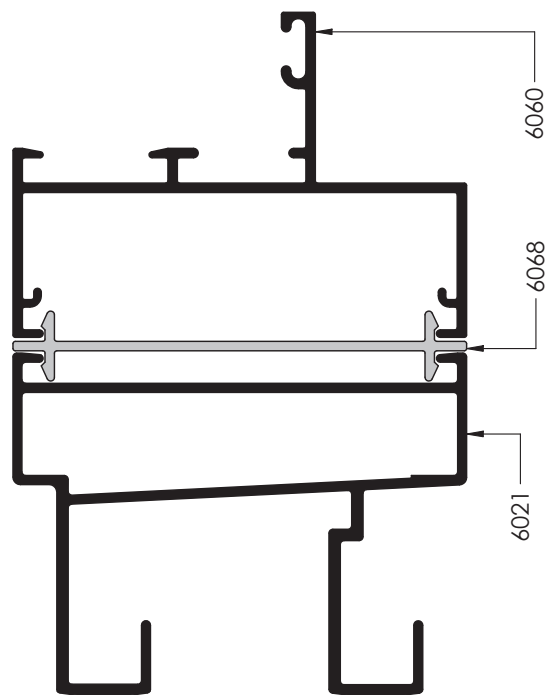
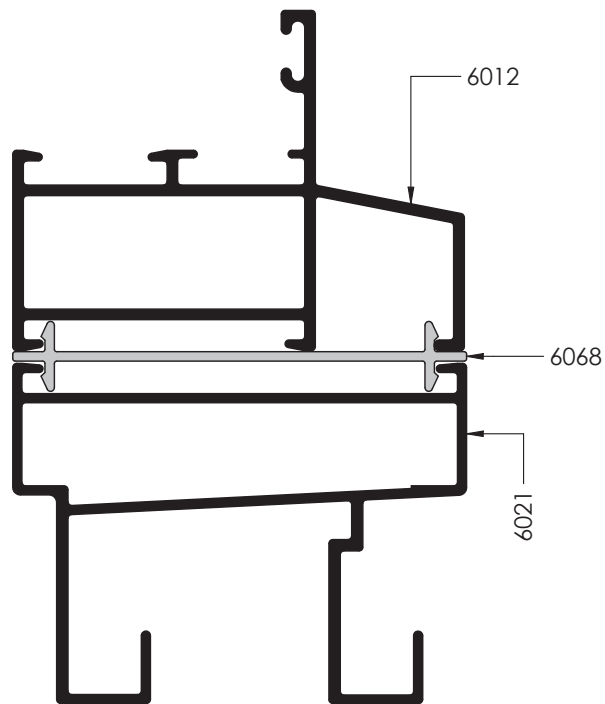
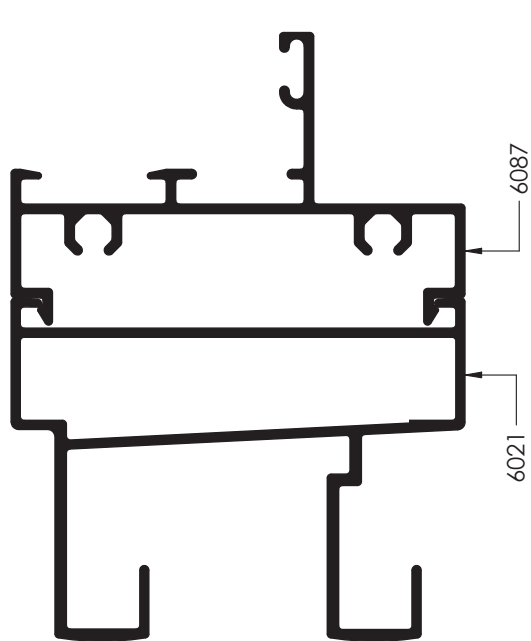
Esquineros Fijos



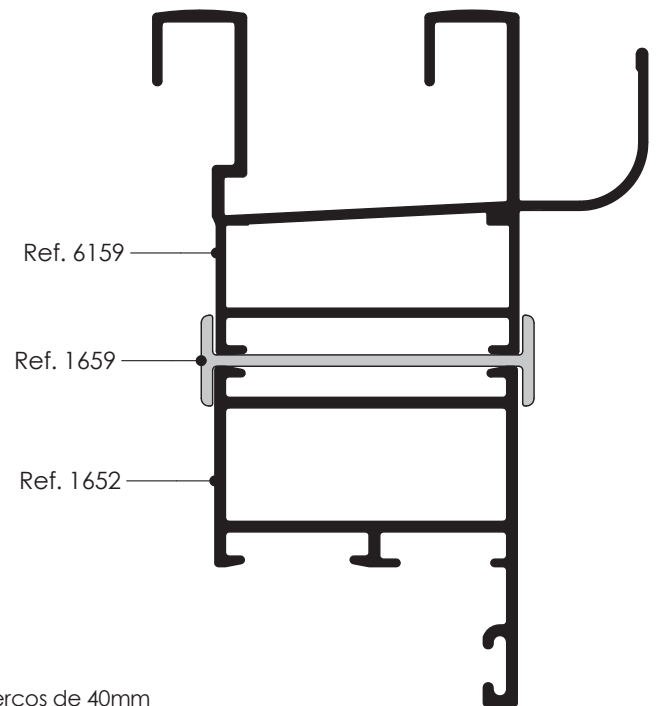
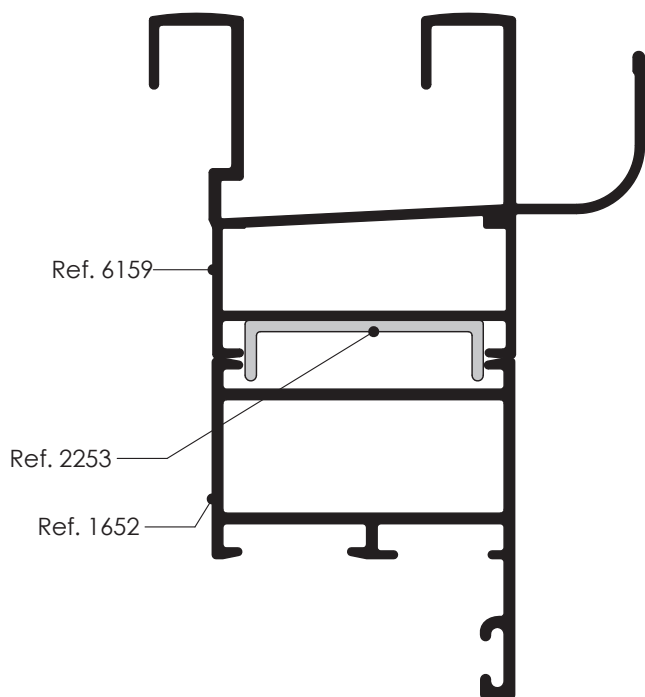
Esquineros Regulares



Unión de Cercos 60mm

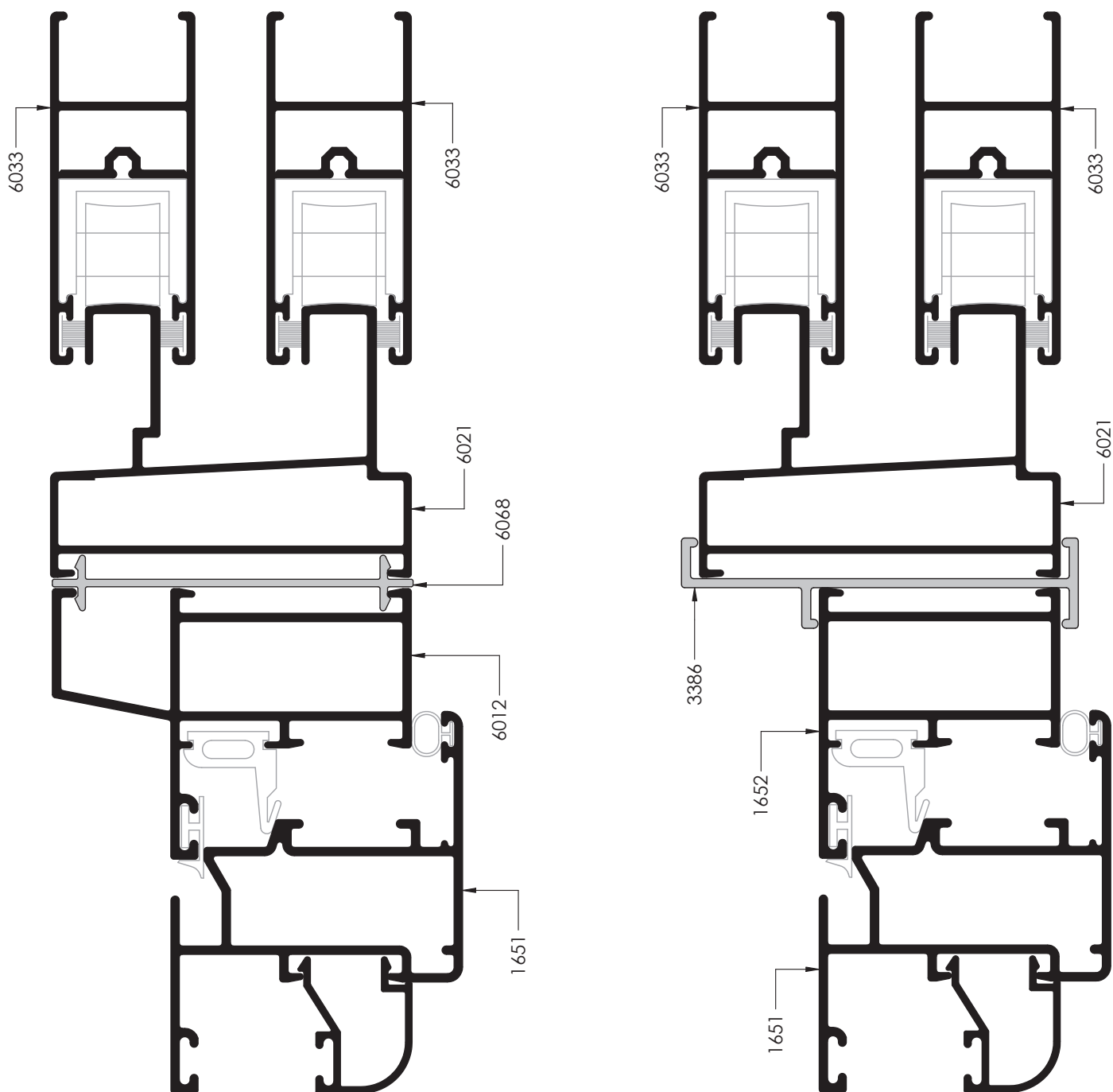


Unión de Cercos de 40mm

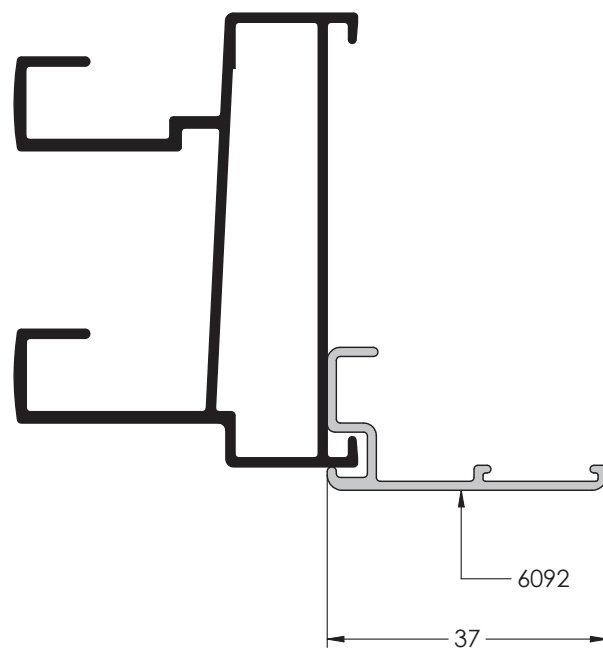
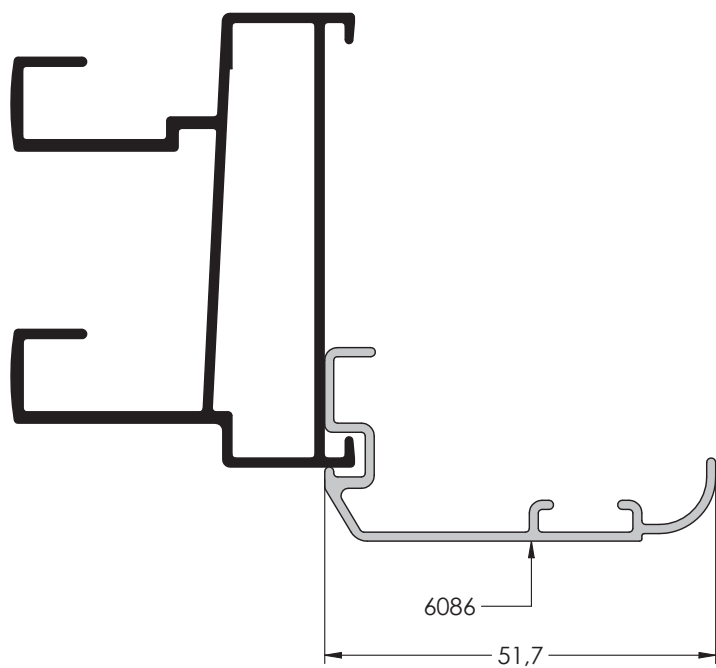
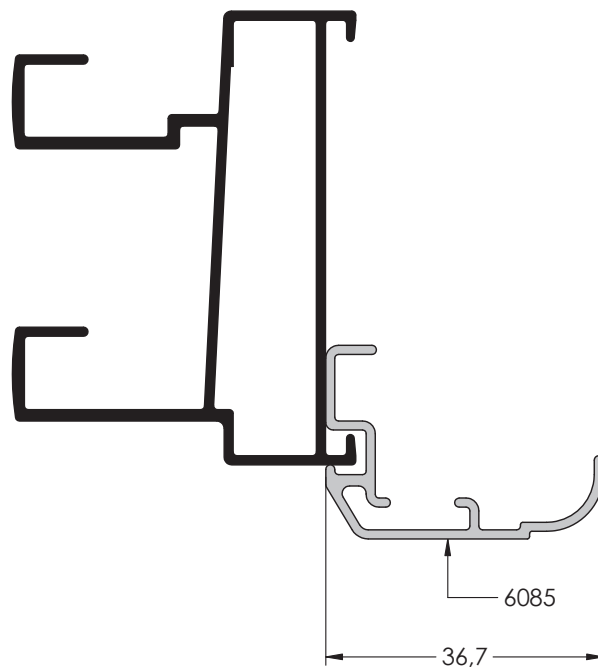
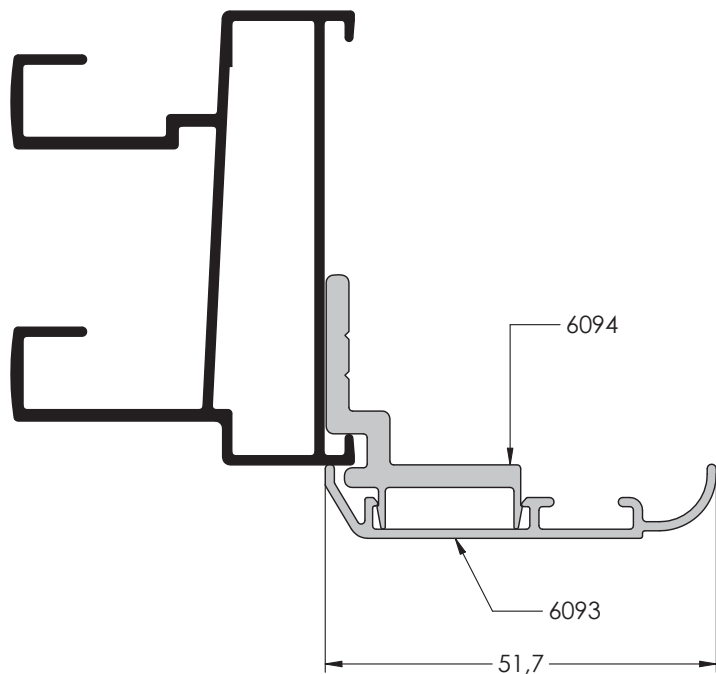


Unión de cercos de 40mm

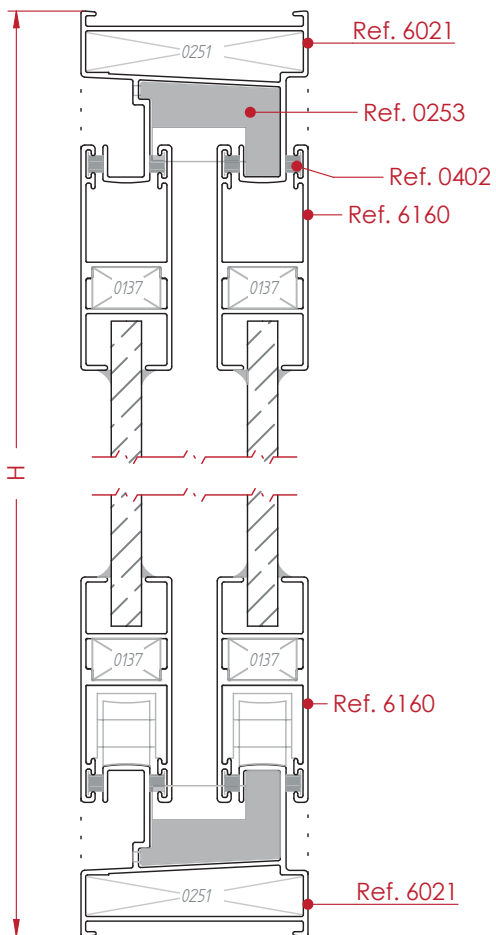
Unión de Cercos 60 y 40mm



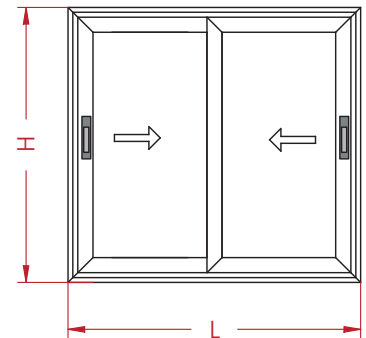
Solapes



Ventana de 2 Hojas (Cercos 60mm Ref.6021)



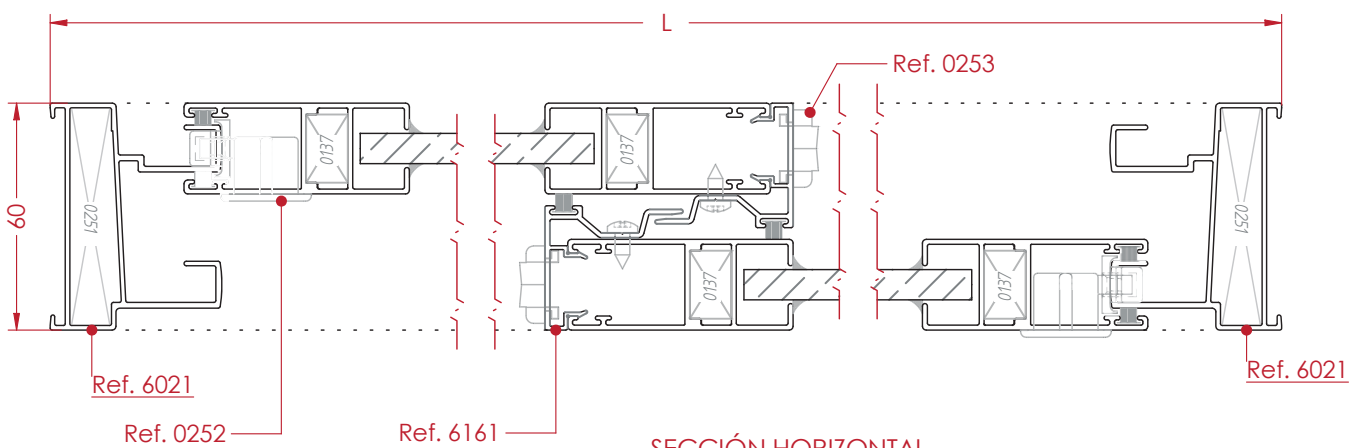
Ventana corredera de 2 hojas
Cercos 60mm - Hoja 6160/6164



REF	DESCRIPCIÓN	UND.	H/V	CORTE	CORTE mm
6021	CERCO	2	H	45°	L
		2	V		H
6160 6164 (Elegir una de las dos)	HOJA	4	H	45°	$(L - 17) / 2$
		4	V		H - 71
6161	TAPETA	2	V	90°	H - 71
0137	ESCUADRA 18x11	8	Escuadra de Hoja		
0251	ESCUADRA 57x11	4	Escuadra de Cerco		
0248	RUEDAS FIJAS	4	Elegir entre ruedas fijas o regulables		
0248-R	RUEDAS REGULABLES				
0252	CIERRE	2			
0253	CONJUNTO PLÁSTICOS 2 HOJAS	1			
0402	FELPUDO SEAL-FILM 7x7	8	H	-	$(L - 17) / 2$
		6	V	-	H - 71

*Nota: Las medidas de este cuadro son orientativas.
El Grupo Ayuso no se hace responsable de posibles errores que se produzcan al utilizar estas medidas.*

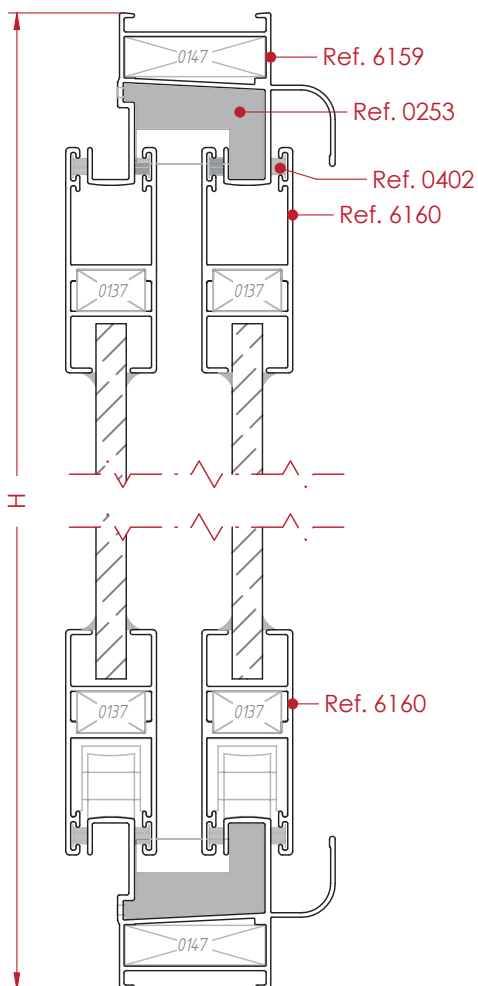
SECCIÓN VERTICAL



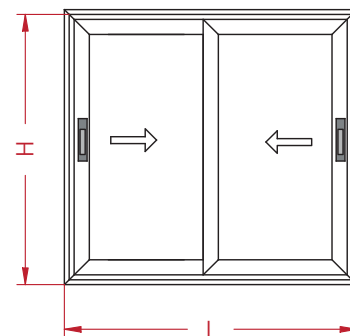
SECCIÓN HORIZONTAL

Ventana de 2 Hojas (Cerco 40mm Ref.6159)

SECCIÓN VERTICAL

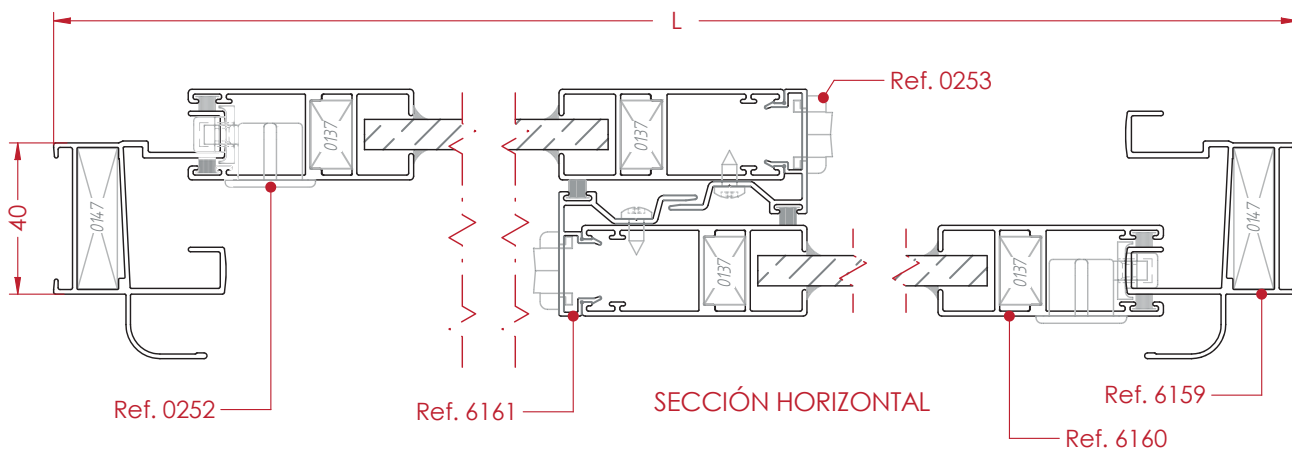


Ventana corredera de dos hojas
Cerco 40mm



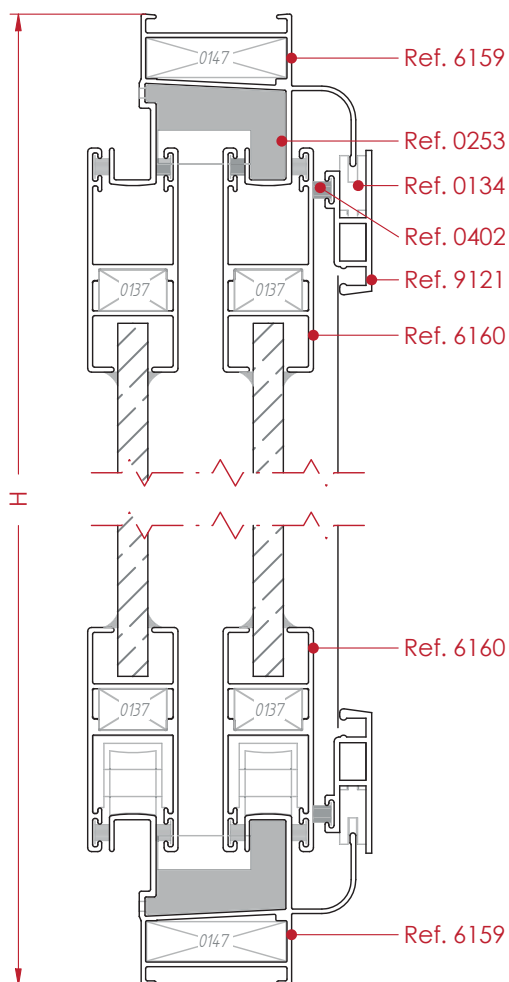
REF	DESCRIPCIÓN	UND.	H/V	CORTE	CORTE mm
6159	CERCO 40mm CONDENSACIÓN	2	H	45°	L
		2	V		H
6160	HOJA (Elegir una de las dos)	4	H	45°	(L - 17) / 2
		4	V		H - 71
6161	TAPETA	2	V	90°	H - 71
0137	ESCUADRA 18x11	8	Escuadra de Hoja		
0251	ESCUADRA 37x11	4	Escuadra de Cerco		
0248	RUEDAS FIJAS	4	Elegir entre ruedas fijas o regulables		
0248-R	RUEDAS REGULABLES				
0252	CIERRE	2			
0253	CONJUNTO PLÁSTICOS 2 HOJAS	1			
0402	FELPUDO SEAL-FILM 7x7	8	H	-	(L - 17) / 2
		6	V	-	H - 71

*Nota: Las medidas de este cuadro son orientativas.
El Grupo Ayuso no se hace responsable de posibles errores que se produzcan al utilizar estas medidas.*

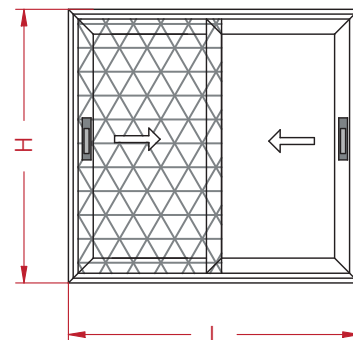


Ventana de 2 Hojas (Cerco 40mm Ref.6159 - Mosquitera)

SECCIÓN VERTICAL

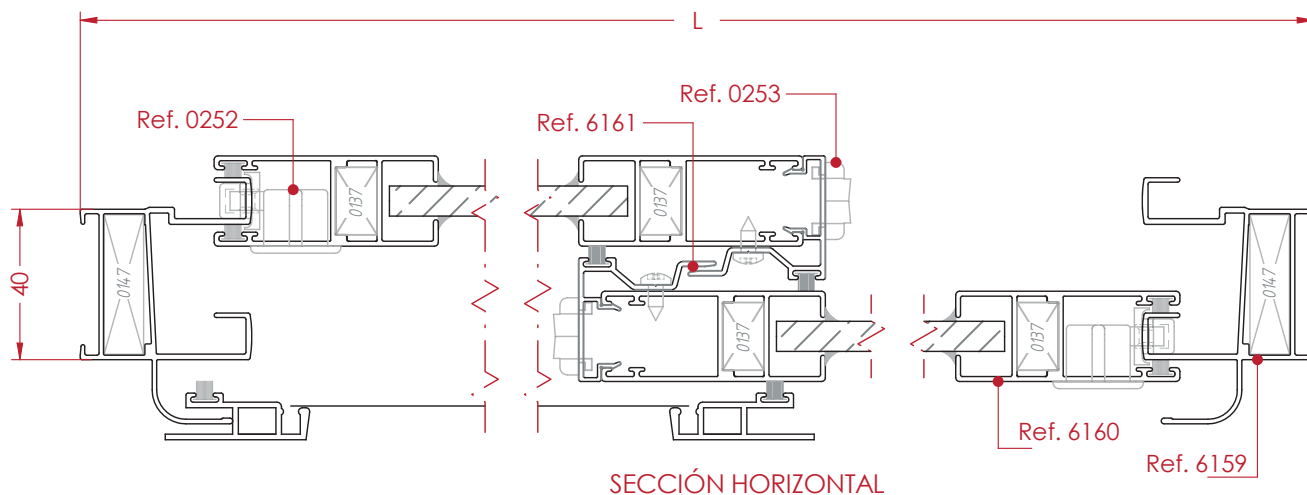


Ventana corredera de dos hojas
+ mosquitera
Cerco 40mm



REF	DESCRIPCIÓN	UND.	H/V	CORTE	CORTE mm
6159	CERCO 40mm CONDENSACIÓN	2	H	45°	L
		2	V		H
6160	HOJA	4	H	45°	(L - 17) / 2
6164	(Elegir una de las dos)	4	V		H - 71
6161	TAPETA	2	V	90°	H - 71
9121	PERFIL MOSQUITERA	2	H	45°	Hoja H + 10
		2	V		Hoja V
0137	ESCUADRA 18x11	8	Escuadra de Hoja		
0251	ESCUADRA 37x11	4	Escuadra de Cerco		
0248	RUEDAS FIJAS	4	Elegir entre ruedas fijas o regulables		
0248-R	RUEDAS REGULABLES				
0252	CIERRE	2			
0253	CONJUNTO PLÁSTICOS 2 HOJAS	1			
0134	KIT ESCUADRAS PARA MOSQUITERA	1			
0402	FELPUDO SEAL-FILM 7x7	8	H	-	(L - 17) / 2
		6	V	-	H - 71
0465	GOMA MOSQUITERA	2	45°	H	(L - 17) / 2
		2	V	V	H - 71

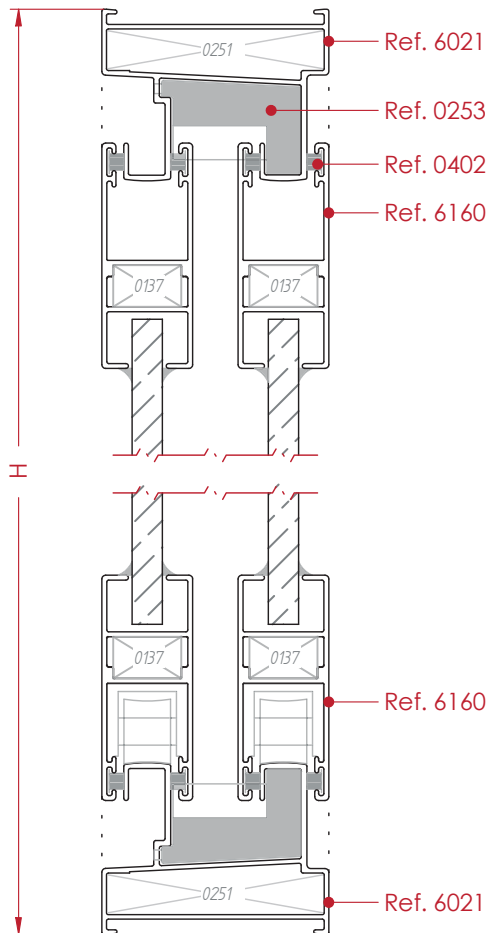
Nota: Las medidas de este cuadro son orientativas.
El Grupo Ayuso no se hace responsable de posibles errores que se produzcan al utilizar estas medidas.



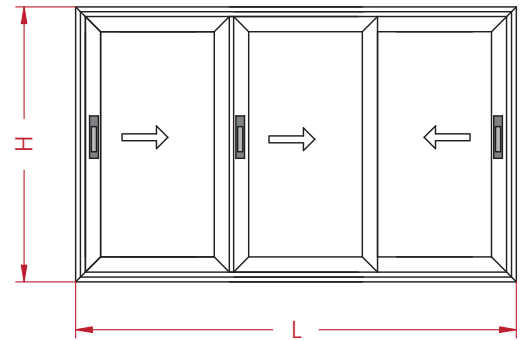
SECCIÓN HORIZONTAL

Ventana de 3 Hojas (Cercos 60mm Ref.6021)

SECCIÓN VERTICAL

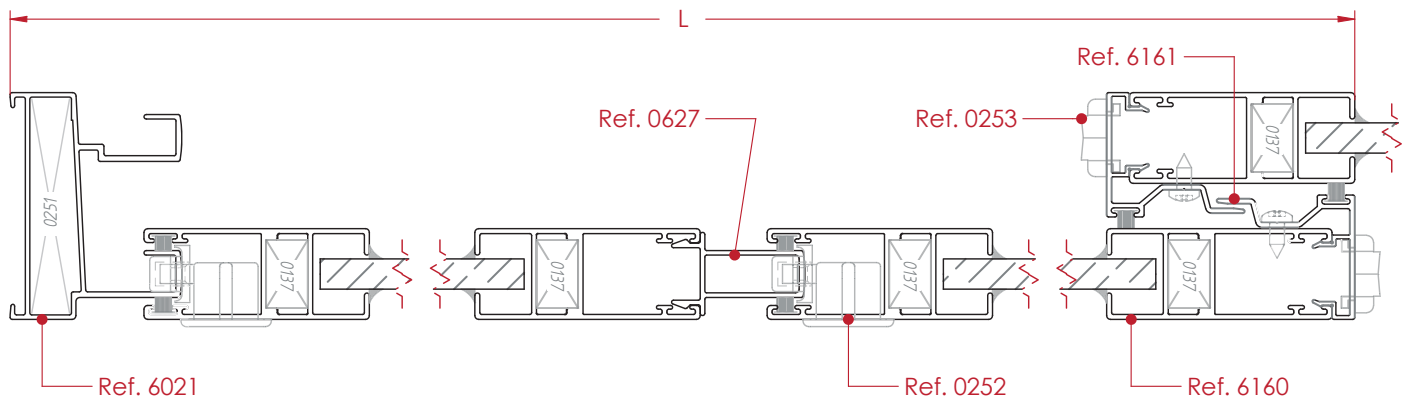


Ventana corredera de 3 hojas
Cercos 60mm - Hoja 6160/6164



REF	DESCRIPCIÓN	UND.	H/V	CORTE	CORTE mm
6021	CERCO	2	H	45°	L
		2	V		H
6160	HOJA (Elegir una de las dos)	6	H	45°	(L - 35) / 3
		6	V		H - 71
6161	TAPETA	2	V	90°	H - 71
6027	COMPLEMENTO 4 HOJAS	1	V	90°	H - 153
0137	ESCUADRA 18x11	12	Escuadra de Hoja		
0251	ESCUADRA 57x11	4	Escuadra de Cerco		
0248	RUEDAS FIJAS	6	Elegir entre ruedas fijas o regulables		
0248-R	RUEDAS REGULABLES				
0252	CIERRE	3			
0253	CONJUNTO PLÁSTICOS 2 HOJAS	2			
0256	TAPETA 4 HOJAS				
0402	FELPUDO SEAL-FILM 7x7	12	H	-	(L - 35) / 3
		8	V	-	H - 71

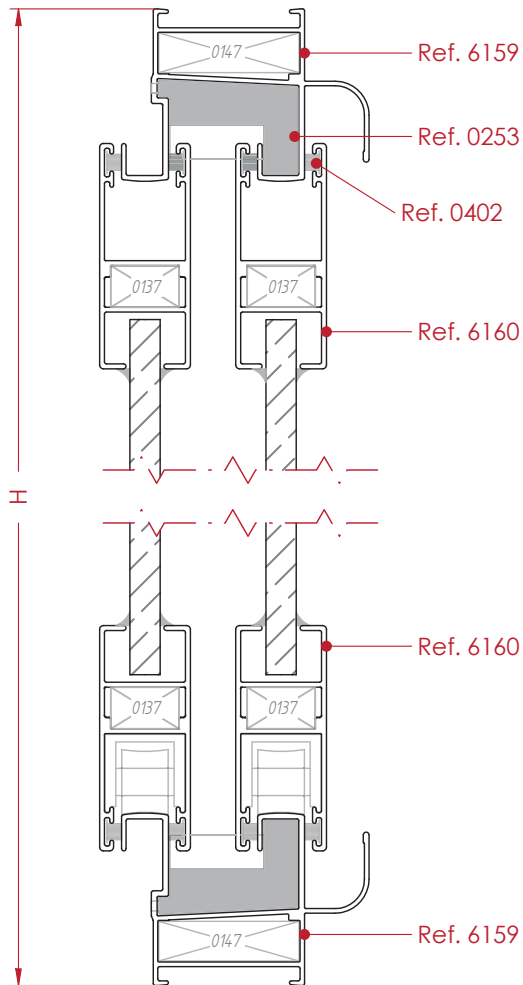
Nota: Las medidas de este cuadro son orientativas.
El Grupo Ayuso no se hace responsable de posibles errores que se produzcan al utilizar estas medidas.



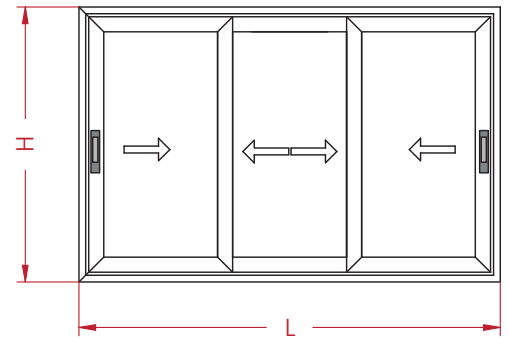
SECCIÓN HORIZONTAL

Ventana de 3 Hojas (Cerco 40mm Ref.6159)

SECCIÓN VERTICAL

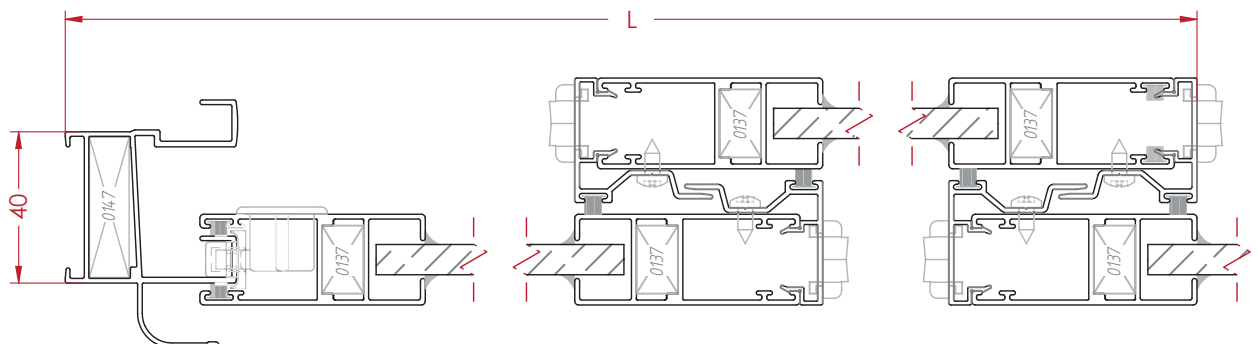


Ventana corredera de tres hojas
Cerco 40mm



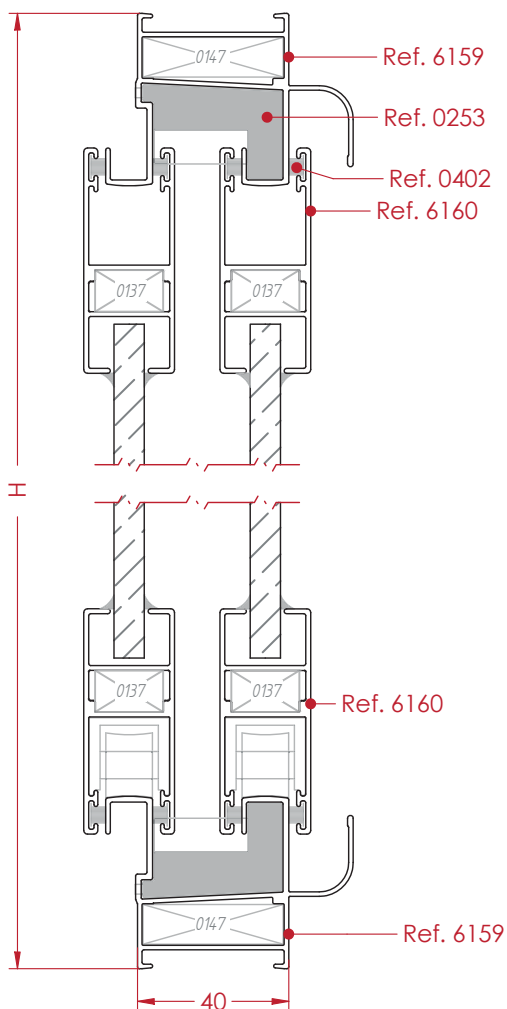
REF	DESCRIPCIÓN	UND.	H/V	CORTE	CORTE mm
6159	CERCO	2	H	45°	L
		2	V		H
6160	HOJA	6	H	45°	(L + 36) / 3
6164	(Elegir una de las dos)	6	V		H - 71
6161	TAPETA	2	V	90°	H - 71
0137	ESCUADRA 18x11	12		Escuadra de Hoja	
0147	ESCUADRA 37x11	4		Escuadra de Cerco	
0248	RUEDAS FIJAS	6		Elegir entre ruedas fijas o regulables	
0248-R	RUEDAS REGULABLES				
0252	CIERRE	2			
0253	CONJUNTO PLÁSTICOS 2 HOJAS	2			
0402	FELPUDO SEAL-FILM 7x7	12	H	-	(L - 17) / 2
		10	V	-	H - 71

*Nota: Las medidas de este cuadro son orientativas.
El Grupo Ayuso no se hace responsable de posibles errores que se produzcan al utilizar estas medidas.*

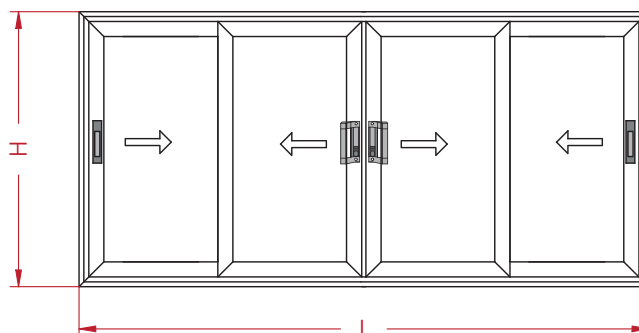


Ventana de 4 Hojas (Cercos 40mm Ref.6159)

SECCIÓN VERTICAL

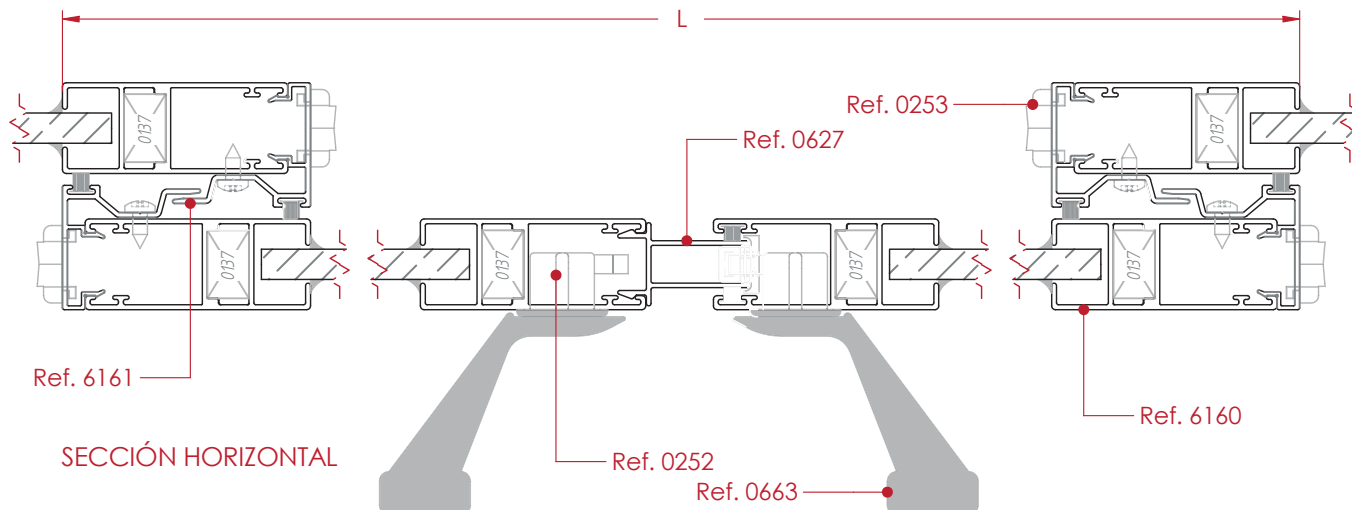


Ventana corredera de cuatro hojas
Cercos 40mm



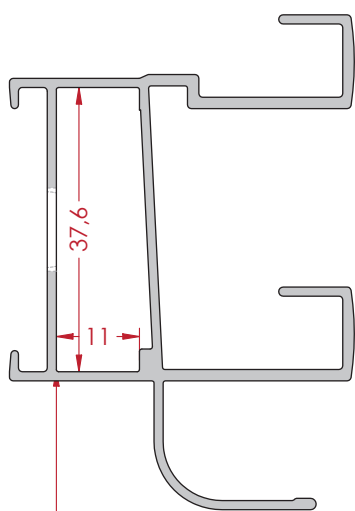
REF	DESCRIPCIÓN	UND.	H/V	CORTE	CORTE mm
6159	CERCO CONDENSACIÓN	2	H	45°	L
		2	V		H
6160	HOJA	8	H	45°	(L + 18) / 4
6164	(Elegir una de las dos)	8	V		H - 71
6161	TAPETA	4	V	90°	H - 71
6027	COMPLEMENTO 4 HOJAS	1	V	90°	H - 153
0137	ESCUADRA 18x11	16			Escuadra de Hoja
0147	ESCUADRA 37x11	4			Escuadra de Cerco
0248	RUEDAS FIJAS	8	Elegir entre ruedas fijas o regulables		
0248-R	RUEDAS REGULABLES				
0252	CIERRE	4			
0253	CONJUNTO PLÁSTICOS 2 HOJAS	2			
0402	FELPUDO SEAL-FILM 7x7	16	H	-	(L + 18) / 4
		10	V	-	H - 71
0663	TIRADOR	2			
0256	TAPETA 4 HOJAS	2			

Nota: Las medidas de este cuadro son orientativas. El Grupo Ayuso no se hace responsable de posibles errores que se produzcan al utilizar estas medidas.

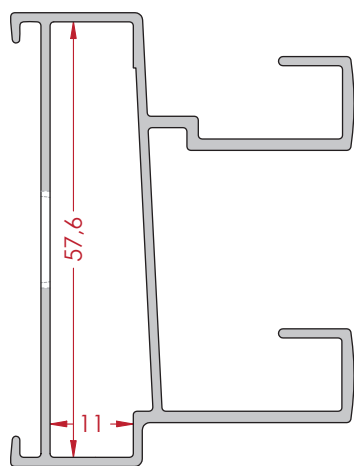
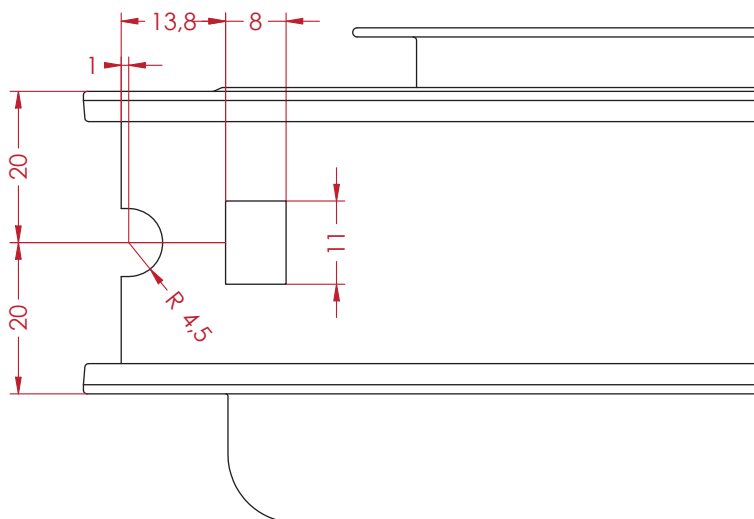


SECCIÓN HORIZONTAL

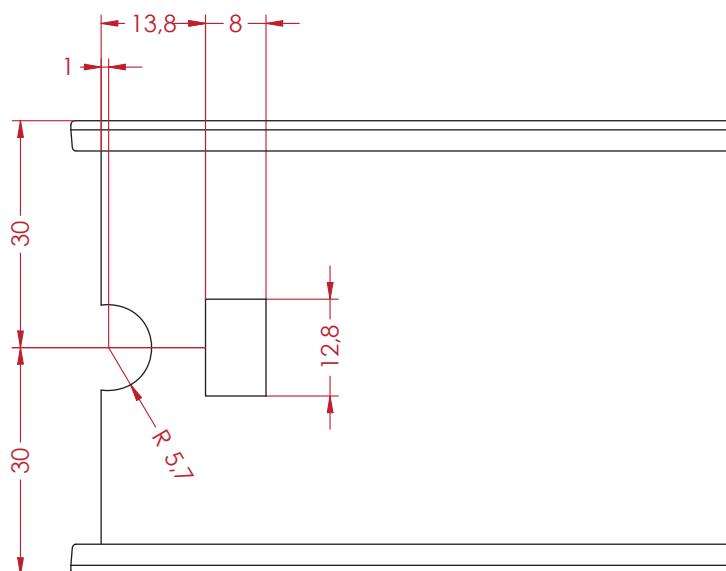
Escuadras de Cercos



CERCO 6159
ESCUADRA 0147



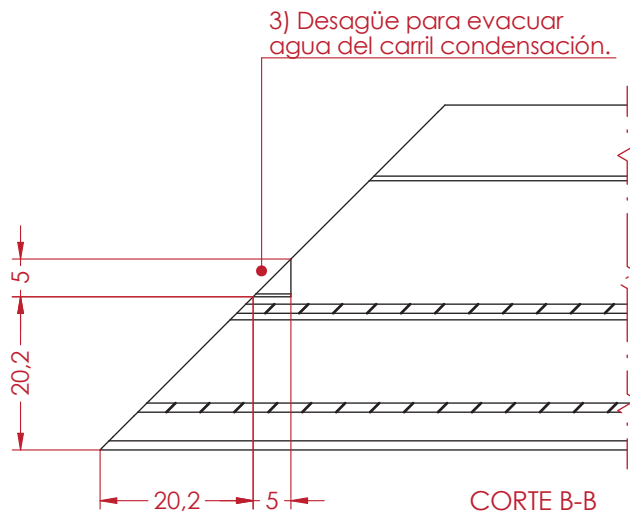
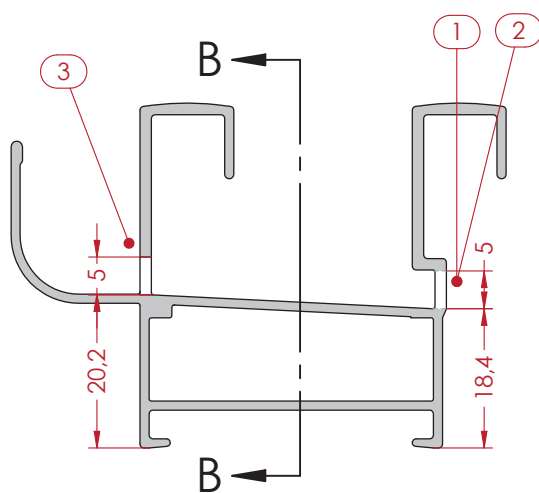
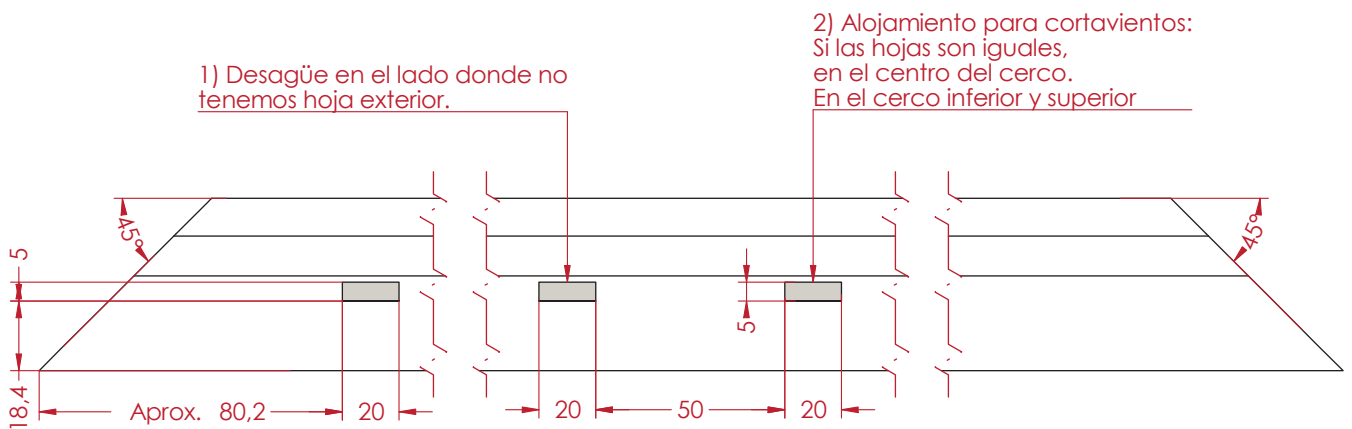
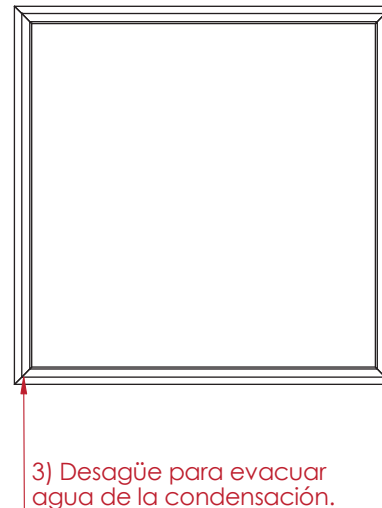
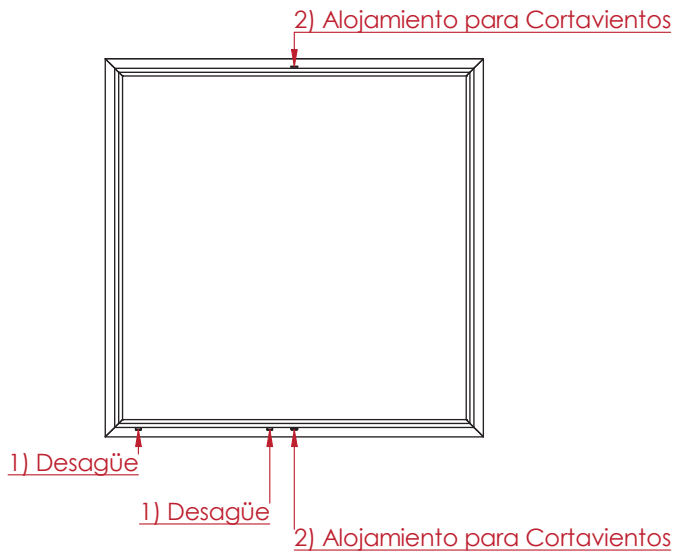
CERCO 6021 y 6035
ESCUADRA 0251



Desagües para el Cerco Ref.6159

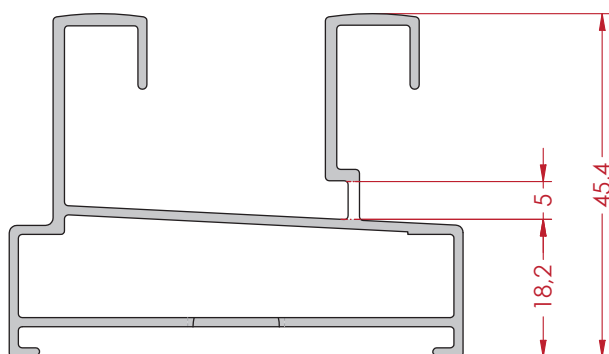
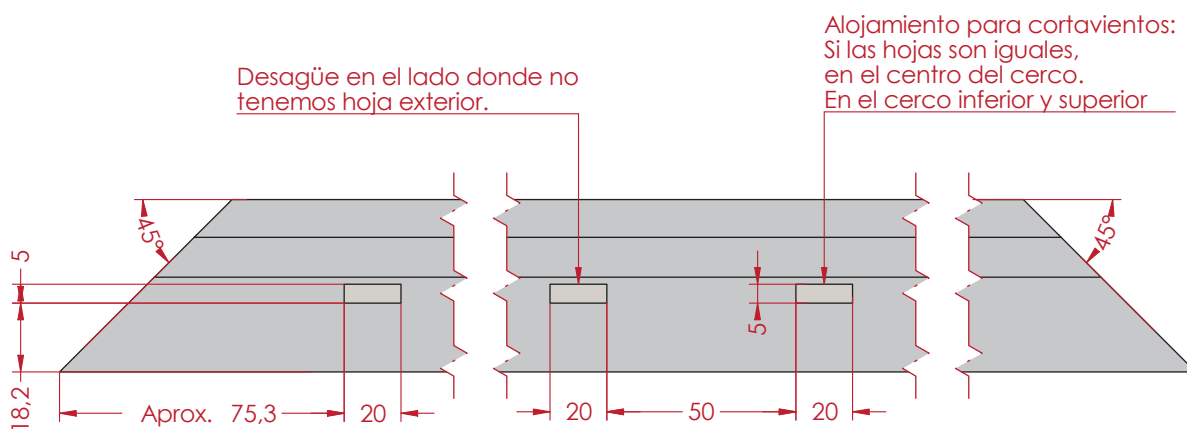
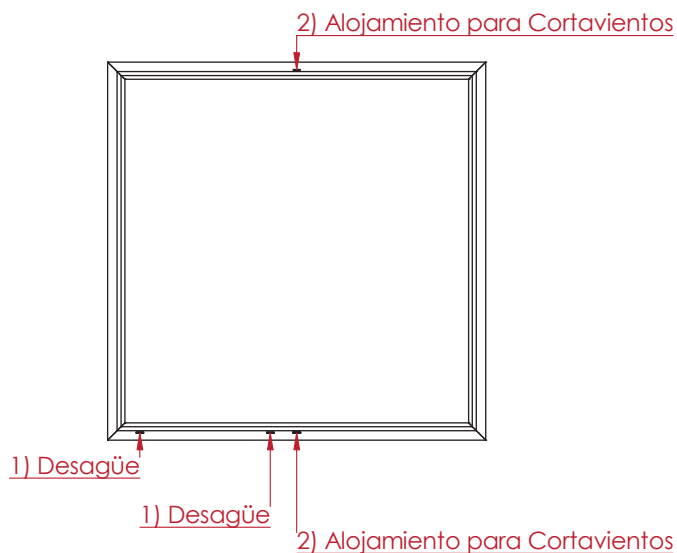
CERCOS - VISTA EXTERIOR

CERCOS - VISTA INTERIOR



Desagües para el Cerco Ref.6021

CERCOS - VISTA EXTERIOR

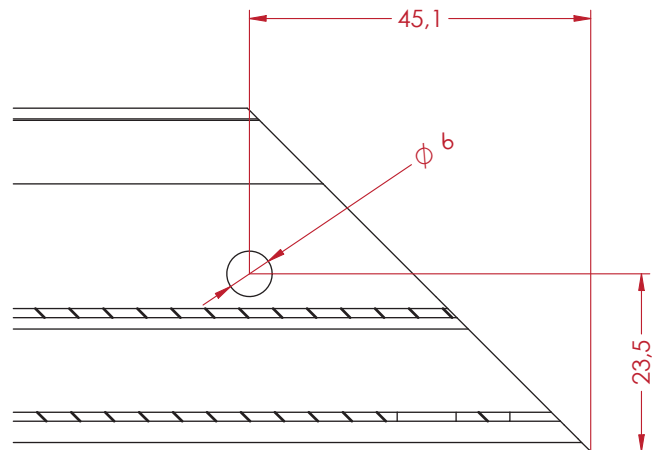
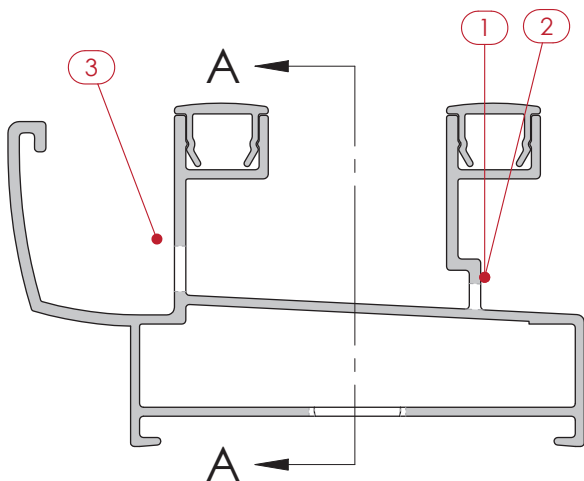
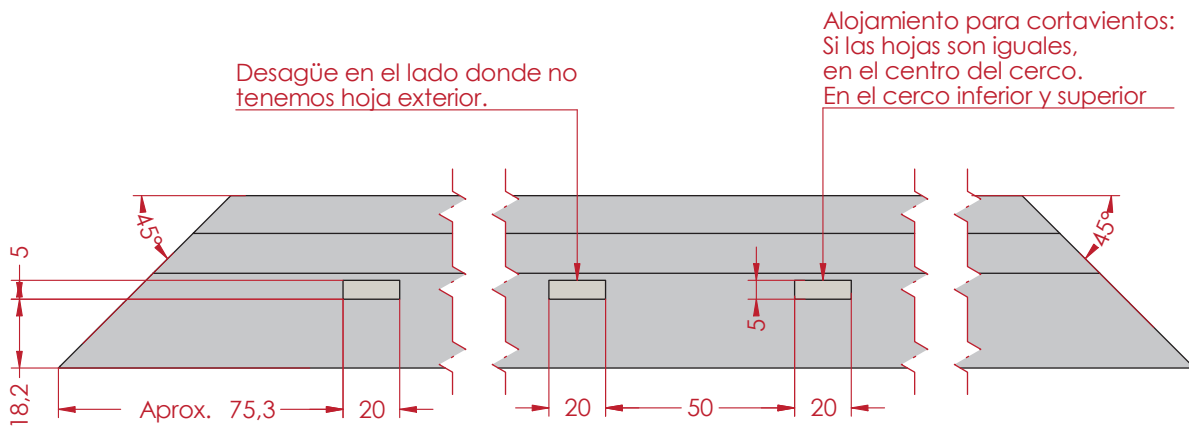
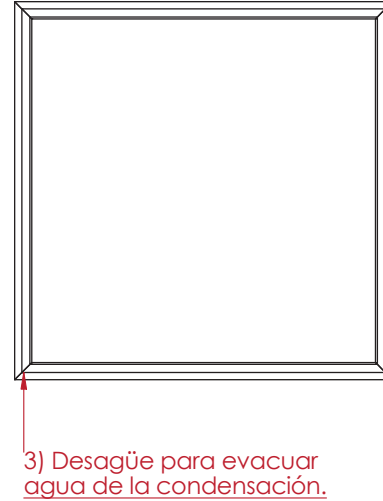
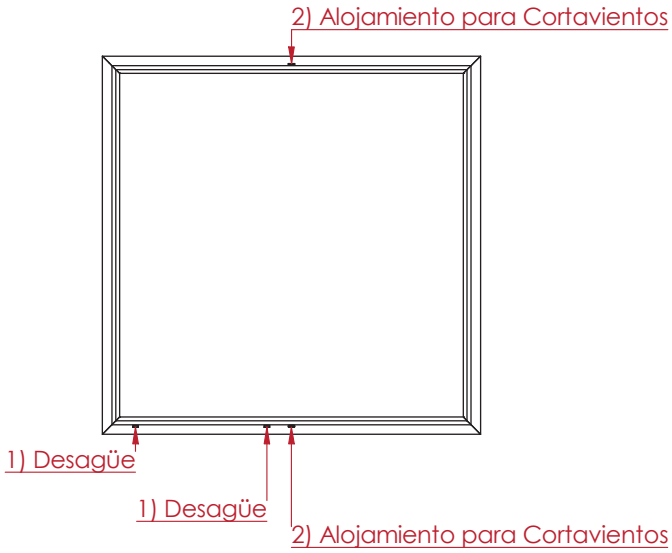


Ref. 6021

Desagües para el Cerco Ref.6035

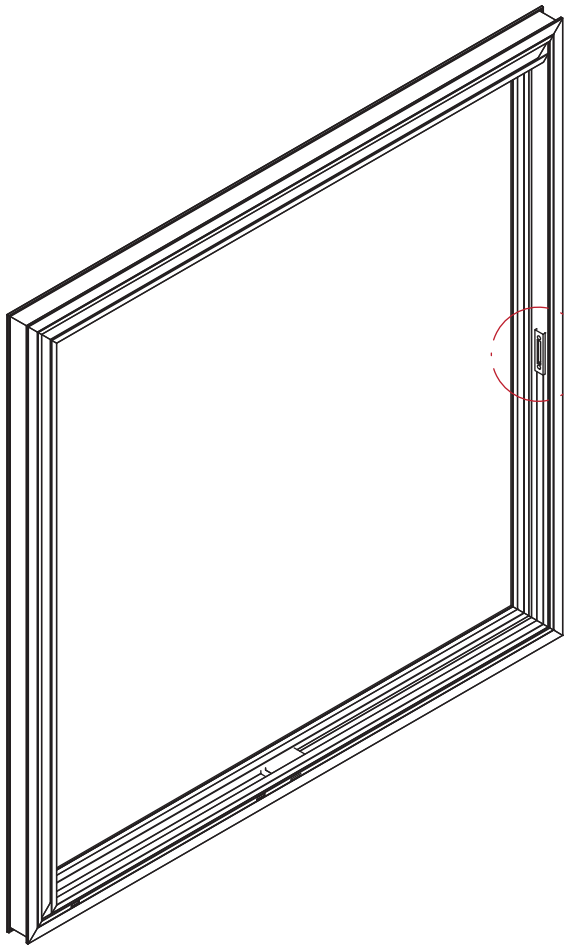
CERCOS - VISTA EXTERIOR

CERCOS - VISTA INTERIOR

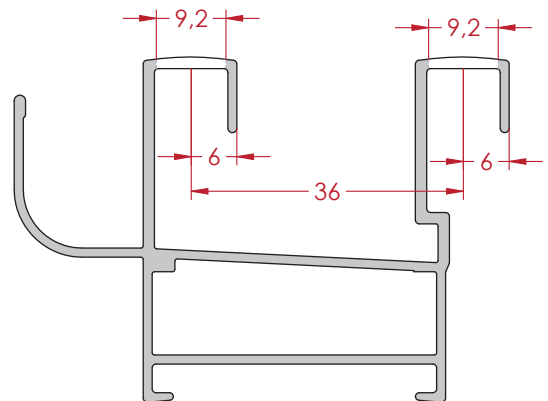
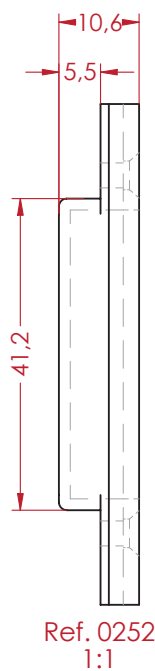
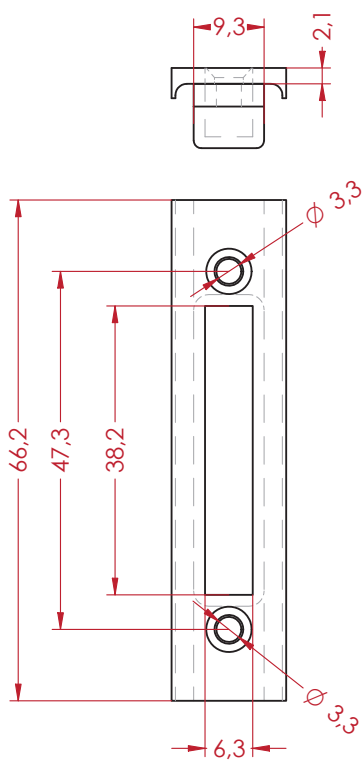
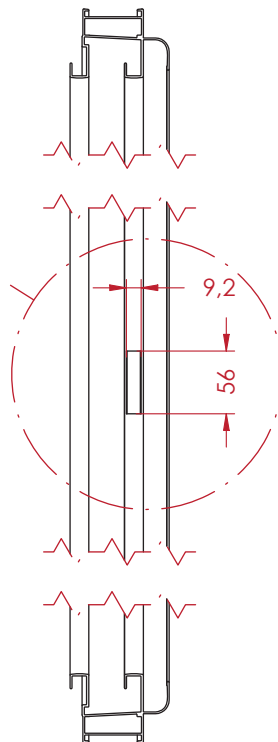


CORTE A-A

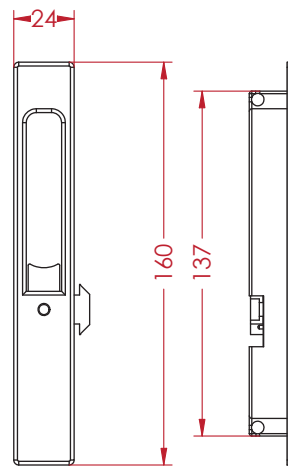
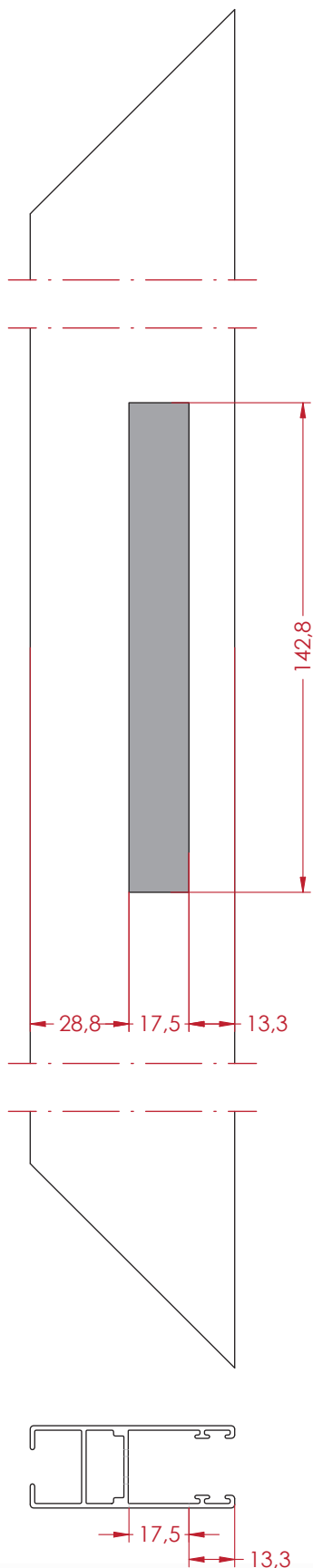
Mecanizados para el Cerradero



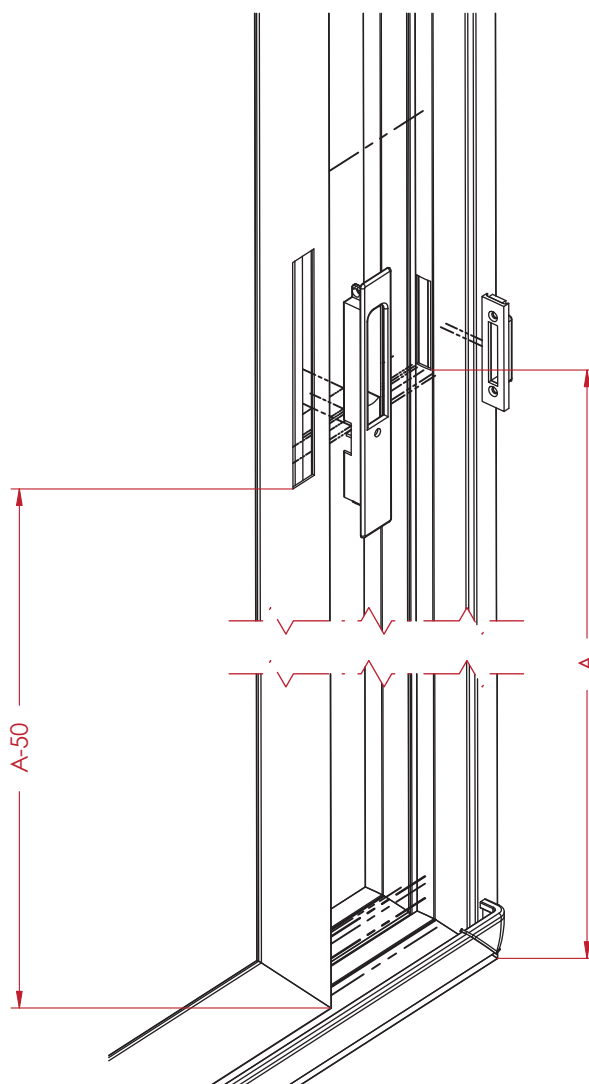
ESCALA
1:5



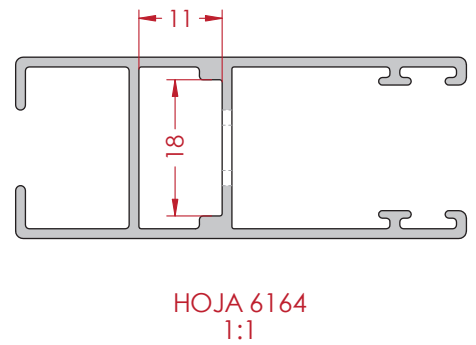
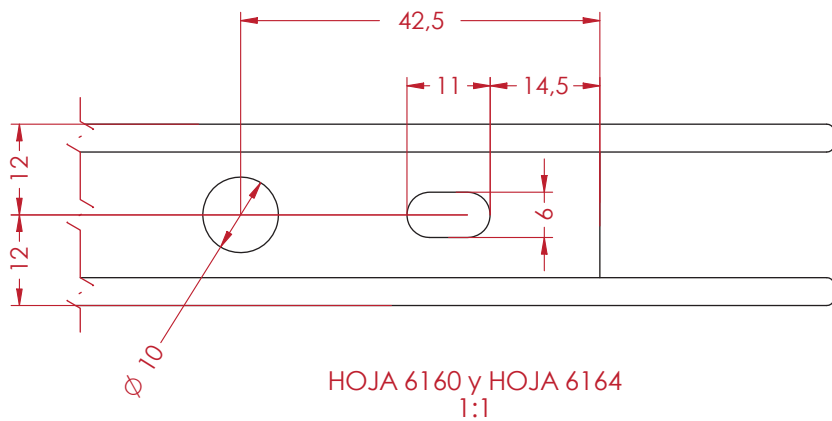
Mecanizado para el Cierre



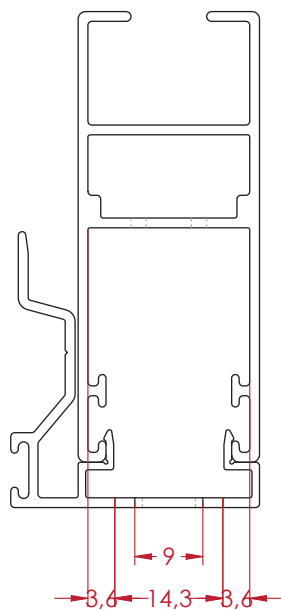
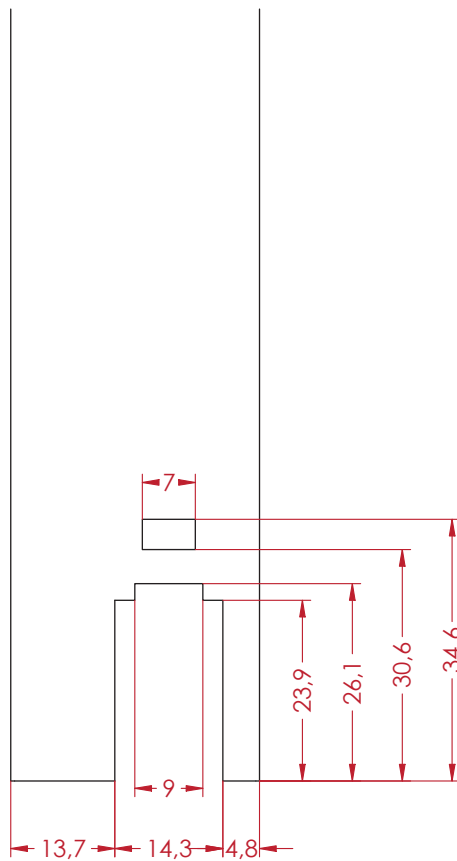
Ref. 0252
1:3



Escuadras en la Hoja



Mecanizado para la Tapeta de Centros



Despiece para la Mosquitera

Nº de Elemento	Título	Cantidad
1	Escuadra sin Rueda - Ref. 0134	2
2	Escuadra con Rueda - Ref. 0134	2
3	Perfil Mosquitera - Ref.9121	4
4	Tela	1

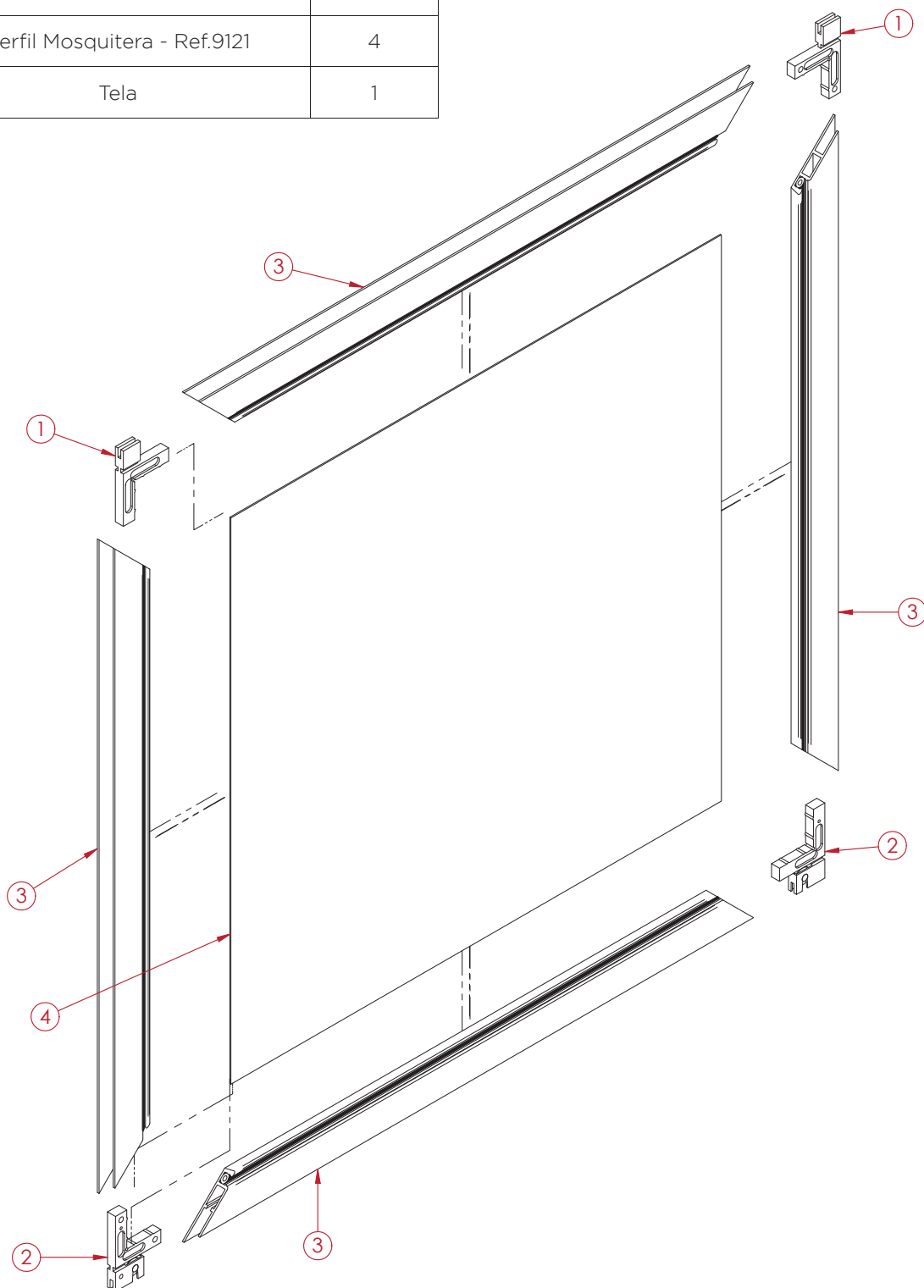


Tabla de Inercias


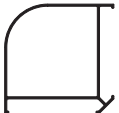
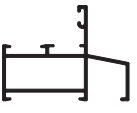
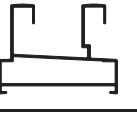

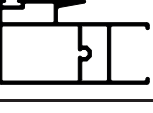
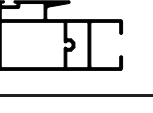
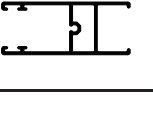
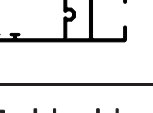
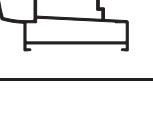

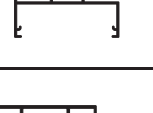


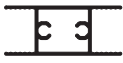

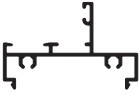









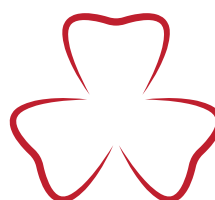
	REF.	DESCRIPCIÓN	MOMENTOS INERCIA cm ⁴	
			I _x	I _y
	3377	ESQUINERO REGULABLE	25,76	8,92
	3397	ESQUINERO REDONDO	32,58	32,58
	6012	CERCO FIJO	3,68	9,99
	6021	CERCO	6,75	12,78
	6027	COMPLEMENTO 4 HOJAS	1,55	0,45
	6031	HOJA CENTROS CLIMALIT	4,43	9,23
	6032	HOJA CENTROS MONOLÍTICO	4,52	10,36
	6063	HOJA CLIMALIT	2,39	6,32
	6034	HOJA MONOLÍTICO	2,45	7,16
	6035	CERCO INFERIOR CONDENSACIÓN	6,26	21,6
	6037	TAPA CARRIL	0,02	0,04
	6060	CERCO FIJO	1,92	8,41
	6061	PARTELUNAS MONOLÍTICO	1,5	4,51

Tabla de Inercias

	REF.	DESCRIPCIÓN	MOMENTOS INERCIA cm ⁴	
			I _x	I _y
	6061	PARTELUNAS MONOLÍTICO	1,5	4,51
	6062	PARTELUNAS CLIMALIT	1,35	3,24
	6068	UNIÓN CERCOS	0,02	3,55
	6087	CERCO FIJO	1,42	8,41
	6159	CERCO 40MM	6,11	11,93
	6159A	CERCO 40MM	5,86	7,84
	6160	HOJA MONOLÍTICO	2,58	7,50
	6161	TAPETA	1,28	1,38
	6164	HOJA CLIMALIT	2,52	6,63
	1247	ESQUINERO	8,37	8,37
	2253	UNIÓN DE CERCOS INTERIOR	0,03	0,82
	1471	UNIÓN DE CERCOS	0,04	2,45
	9121	PERFIL MOSQUETERA	1,52	0,22



QR-Code
Usa tu smartphone para
ver el catálogo online



GRUPO AYUSO
SISTEMAS DE ALUMINIO, PVC Y VIDRIO

Avda. de la industria, 8
28823 - Coslada (Madrid)
www.grupoayuso.org